

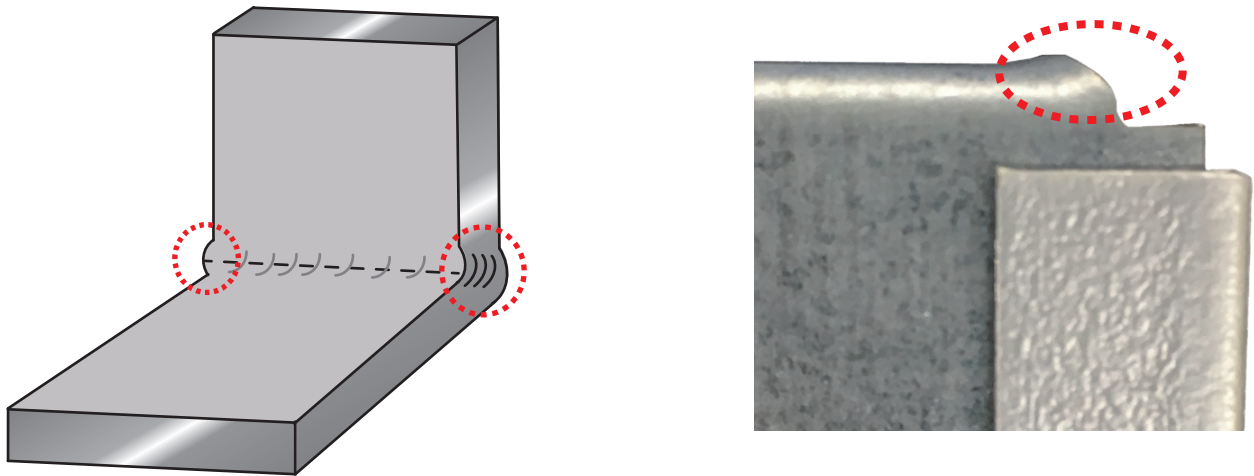
เกี่ยวกับความล้มเหลวในการพับ

ปัญหาที่พบบ่อยที่สุดประการหนึ่งในการพับคือ “การกระแทกที่โค้งงอ”  
 ครั้งนี้เราจะอธิบายตัวอย่างข้อบกพร่องที่เกิดจาก “การพับที่บิดงอ” และมาตรการแก้ไข

การบิดงอ

“การบิดงอ” เป็นปรากฏการณ์ที่ส่วนปลายของแผ่นบุนเมื่อพับและยื่นออกมา เหมือนการกระแทก ขนาดของ “บิดงอ” จะแตกต่างกันไปตามความหนาของแผ่น หากคุณดำเนินการ ขึ้นตอนถัดไป อาจทำให้เกิดปัญหาได้ มีความจำเป็นต้องระมัดระวังในการทำงาน ไม่ใช่เป็นสาเหตุด้วยกุล

[ ตัวอย่างการบิดงอทั่วไป ]

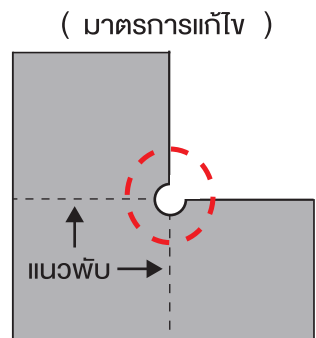
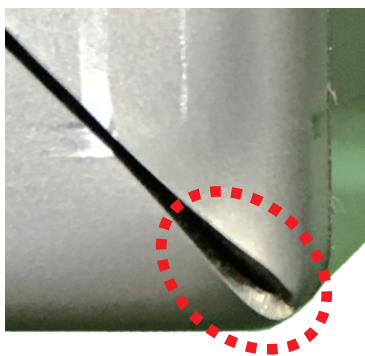


แนวปฏิบัติของการพับที่บิดงอ  
 ในกรณีของพับแบบถึงด้านล่าง ...  $t \times 0.15$   
 ในกรณีของพับแบบคอรันนิ่ง ...  $t \times 0.12$

ความเสียหายจากการพับที่บิดงอ

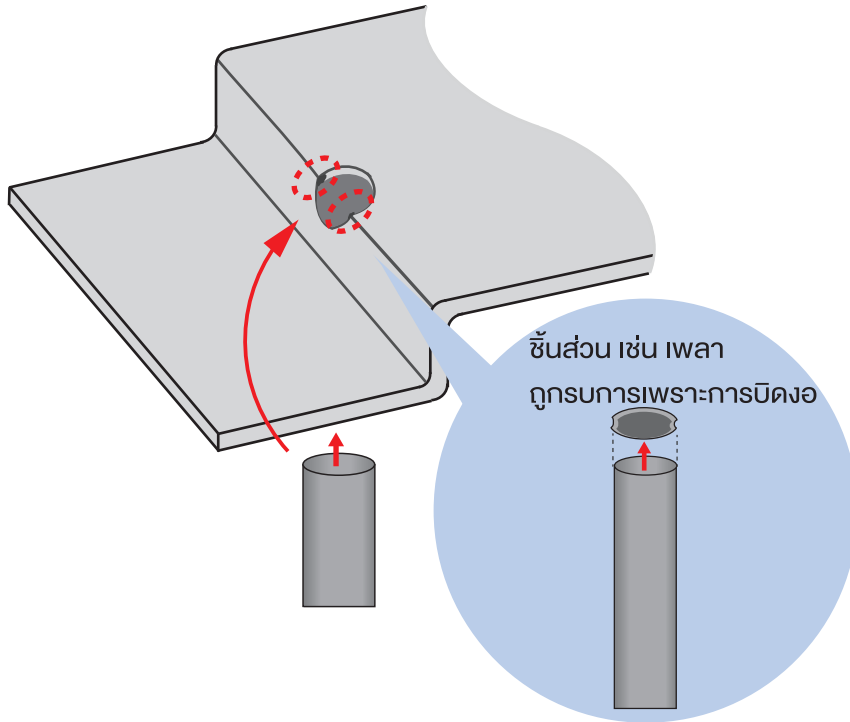
[ การรบกวนการพับ 1 ]

เมื่อทำการพับกล่องโดยที่มี “การพับที่บิดงอ” อยู่ การบิดงอจะรบกวนกัน ทำให้มีช่องว่าง ซึ่งส่งผลกระทบต่อมุมการพับและความแม่นยำ นอกจากนี้ งานเชื่อม ในขั้นตอนหลังจะทำได้ยาก ซึ่งทำให้กระบวนการผลิตมีข้อบกพร่อง เป็นวิธีระงับการบิดงอ อาจปรับปรุงได้โดยเพิ่มการทำรูที่มีเส้นผ่านศูนย์กลางใหญ่กว่าความหนาของเพลท



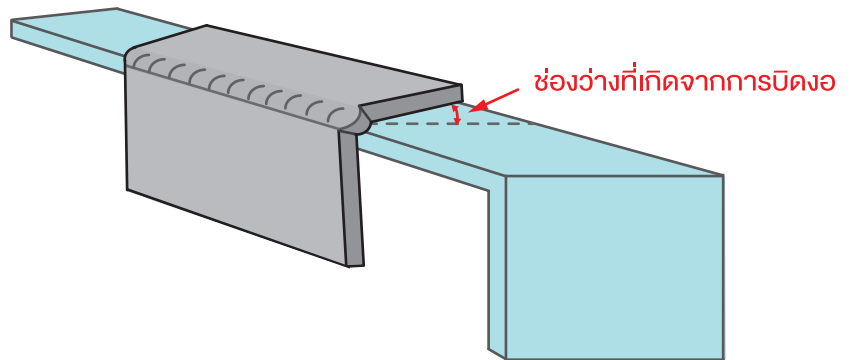
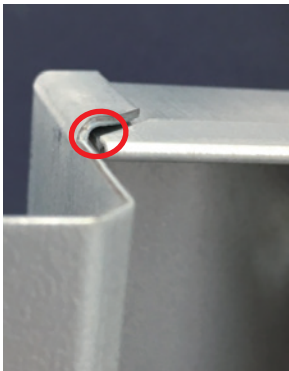
## [ การรบกวนการพับ 2 ]

หากมีรูบนแนวพับ เพื่อยึดชิ้นส่วนที่มีความแม่นยำ เช่น เหล็ก การบิดงอ อาจรบกวนการพับได้



## [ การรบกวนการพับ 3 ]

แม้ว่าชิ้นส่วนพับจะรวมกันแล้ว ก็อาจมีช่องว่างเนื่องจากการบิดงอ ส่งผลให้เกิดการงยับได้  
ให้ระวังในการตั้งค่าความคลาดเคลื่อน



### มาตรการแก้การบิดงอ

## [ วิธีการ ]

1. ถ้า ความหนาแผ่น=1.6 ขึ้นไป ให้แก้การบิดงอหลังการพับ
2. เจาะรูเพิ่มให้ผ่อนคลาย ก่อนการพับ
3. ใช้ทูลที่มีปลายมีรัศมีใหญ่

สิ่งสำคัญคือต้องพิจารณาป้องกันการบิดโค้ง ในขั้นตอนการผลิตต้นแบบ หากต้องใช้กำลังคนมากในการแก้ไข  
จะส่งผลต่อเวลาการส่งมอบงาน และหากคุณเปลี่ยนรัศมีการพับ จะทำให้ต้นทุนเพิ่มขึ้น  
เนื่องจากการเพิ่มต้นทุนในการซื้อทูลและการติดตั้ง ดังนั้น โปรดเตรียมการ ล่วงหน้า ก่อนลงมือทำงาน

For More information,  
please contact  
CONIC tool sales desk.

### CONIC Co., Ltd.

10-5 Taiheidai, Shoo-cho, Katsuta-gun,  
Okayama 709-4321 Japan  
Email: tools@conic.co.jp  
https://www.conic.co.jp

### CONIC PRECISION Co., Ltd.

55/22 Moo 4, Buengkumphroy, Lumlukka,  
Phatumthani 12150 Thailand  
TEL: (662) 159-9870 FAX: (662) 159-9872  
Email: conic\_thai@conic.co.jp