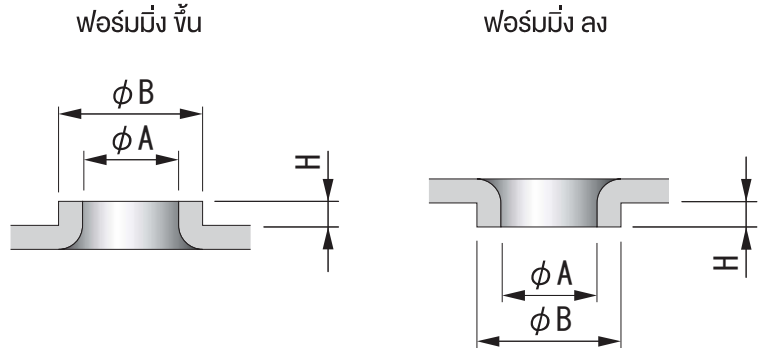




ลักษณะของการขึ้นรูป



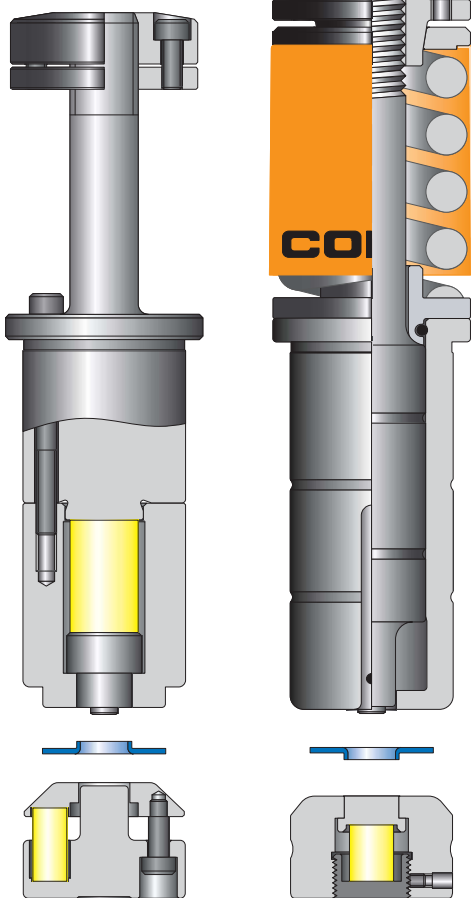
ขั้นตอนการขึ้นรูปเพื่อช่องทำช่องสำหรับท่อ  
ใช้เพื่อเป็นแนวทางหรือป้องกันท่อ

โครงสร้างของทูล (NC 1-1/4")

ฟอร์มมิ่ง ขึ้น

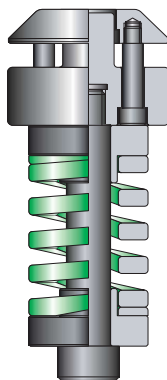
ฟอร์มมิ่ง ลง

หมายเหตุ



- 1) โปตระบุงขนาด (A) หรือ (B) เมื่อคุณสั่งซื้อ
- 2) เราขอแนะนำทูลเคลือบและ ชุดตาย สำหรับงานหนัก (กรณีฟอร์มมิ่งขึ้น) เพื่อลดปัญหา เช่น วัสดุที่ขึ้นรูปยาก เช่น สแตนเลส

ชุดตายซีท สำหรับงานหนัก



- 3) เส้นผ่านศูนย์กลางของรูนำ จะเป็นตามสูตรต่อไปนี้

เส้นผ่านศูนย์กลางโดยประมาณ =  $A + 1.8 \times \text{ความหนาของวัสดุ} - 2 \times H$

More information,  
Please contact us.

**CONIC Co., Ltd.**  
10-5 Taiheidai, Shoo-cho, Katsuta-gun,  
Okayama 709-4321 Japan  
Email: tools@conic.co.jp  
http://www.conic.co.jp

**CONIC PRECISION Co., Ltd.**  
55/22 Moo 4, Buengkumphroy, Lumlukka,  
Phatumthani 12150 Thailand  
TEL: (662) 159-9870 FAX: (662) 159-9872  
Email: conic\_thai@conic.co.jp