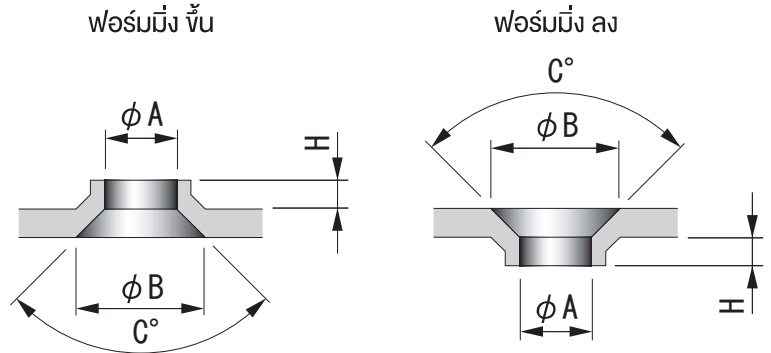


โครงสร้างของการขึ้นรูป

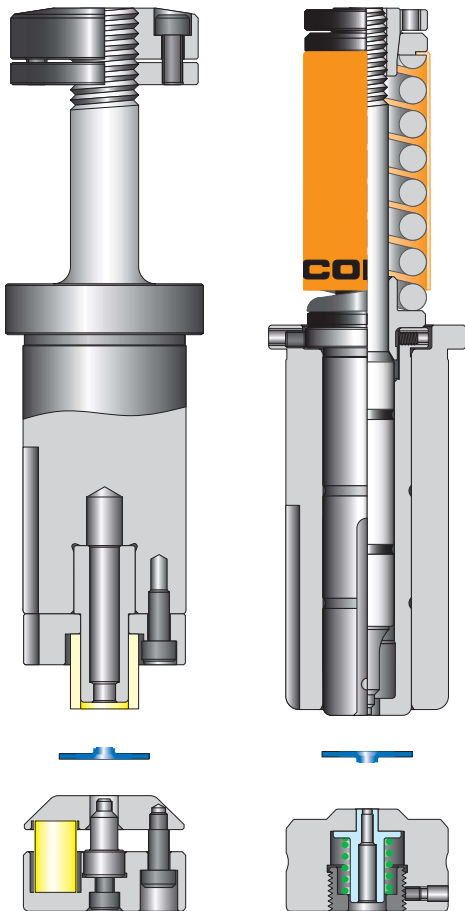


กระบวนการขึ้นรูปสำหรับทำท่อเกลียวสำหรับสกรูและในขณะเดียวกันก็ทำการลบมุมในส่วนทางเข้าใช้สำหรับขึ้นเกลียวสำหรับสกรู ใช้เป็นแนวทางในการทำเกลียว

โครงสร้างของทูล (NC 1-1/4")

ฟอร์มมิ่ง ขึ้น

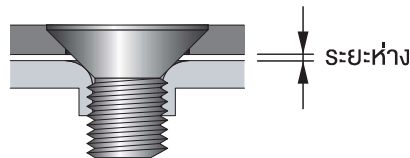
ฟอร์มมิ่ง ลง



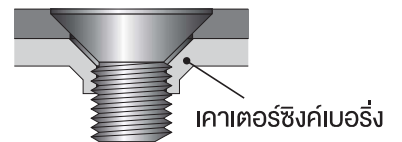
หมายเหตุ

- 1) โปรดระบุขนาด A B และมุม (C) เมื่อคุณสั่งซื้อ
- 2) หากช่องว่างระหว่างแผ่นลบมุมกับแผ่นครีบเมื่อต่อด้วยสกรูหัวจม โปรดใช้เคาเตอร์ซิงค์เบอร์รี่

ทำเกลียวแบบเบอร์รี่มาตรฐาน



ทำเกลียวแบบเคาเตอร์ซิงค์เบอร์รี่



More information,
Please contact us.

CONIC Co., Ltd.

10-5 Taiheidai, Shoo-cho, Katsuta-gun,
Okayama 709-4321 Japan
Email: tools@conic.co.jp
http://www.conic.co.jp

CONIC PRECISION Co., Ltd.

55/22 Moo 4, Buengkumphroy, Lumlukka,
Phatumthani 12150 Thailand
TEL: (662) 159-9870 FAX: (662) 159-9872
Email: conic_thai@conic.co.jp