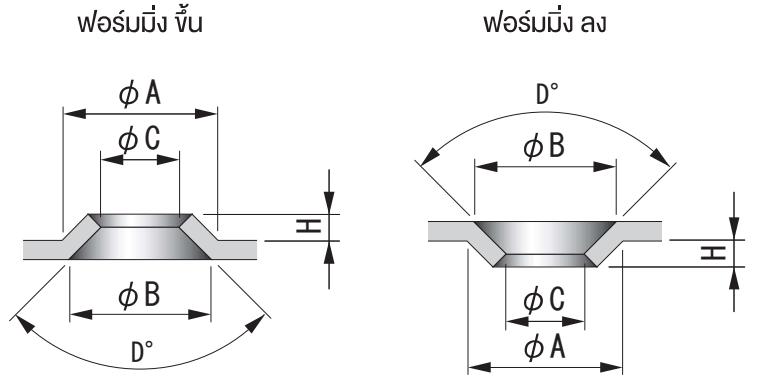




โครงสร้างของการงอการขึ้นรูป



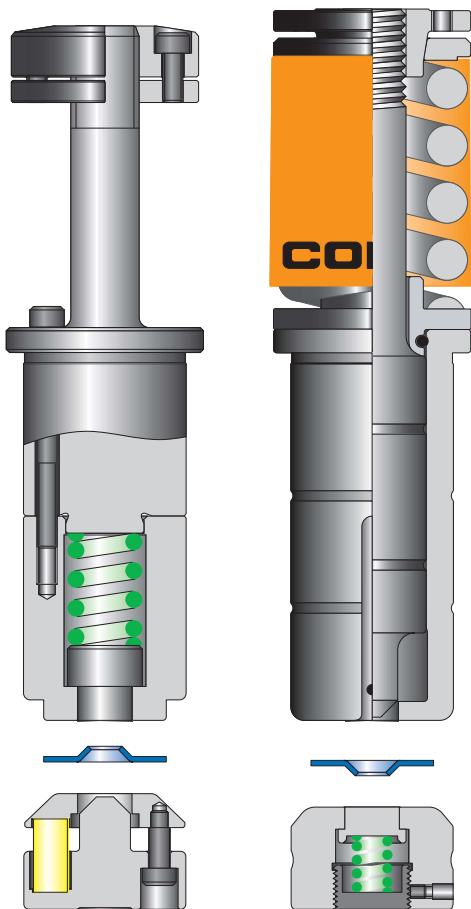
ขั้นตอนการขึ้นรูปงานบุน เช่น รูปลาจาน ใช้สำหรับขันสกรูหัวจม หรือใช้สำหรับกันลื่น

โครงสร้างของทุก (NC 1-1/4")

พอร์มมิ่ง ชั้น

พอร์มมิ่ง ล

หมายเหตุ



- 1) โปรดระบุขนาด (A หรือ B) ขนาด C และมุม D เมื่อสั่งซื้อ
- 2) เจาะรูนำก่อนขึ้นรูป

More information,  
Please contact us.

**CONIC Co., Ltd.**  
10-5 Taiheidai, Shoo-cho, Katsuta-gun,  
Okayama 709-4321 Japan  
Email: tools@conic.co.jp  
http://www.conic.co.jp

**CONIC PRECISION Co., Ltd.**  
55/22 Moo 4, Buengkumphroy, Lumlukka,  
Phatumthani 12150 Thailand  
TEL: (662) 159-9870 FAX: (662) 159-9872  
Email: conic\_thai@conic.co.jp