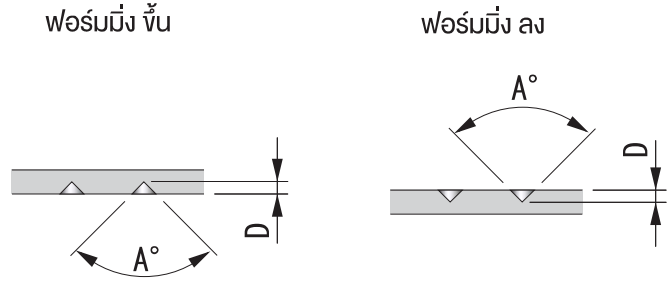




ลักษณะการขึ้นรูป



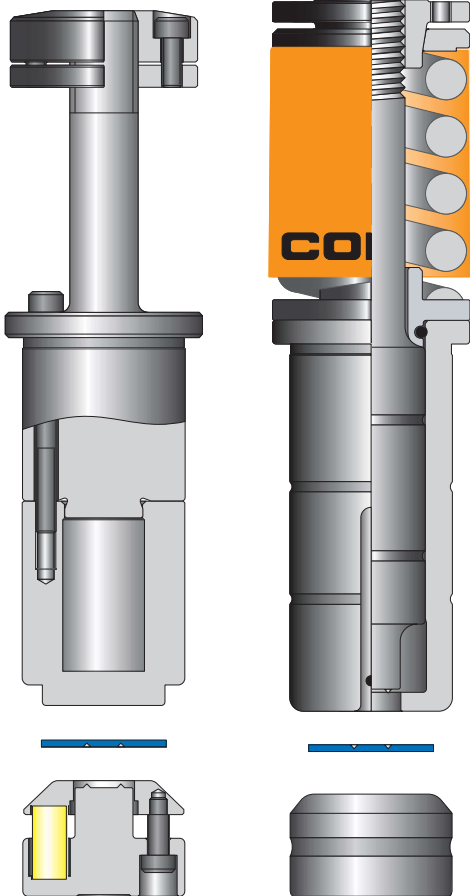
conic 金型 ABC

ขั้นตอนการปั๊มตัวอักษรหรือโลโก้ เป็นต้น

โครงสร้างของทูล (NC 1-1/4")

ฟอร์มมิ่ง ขึ้น

ฟอร์มมิ่ง ลง

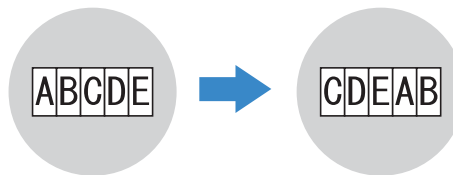


หมายเหตุ

- 1) กรุณาระบุขนาดตัวอักษรเมื่อสั่งซื้อ
- 2) มุมการทำเครื่องหมายมาตรฐาน (A) คือ 90°
(เราสามารถทำเครื่องหมายได้ มุม 60° เมื่อขนาดตัวอักษรเล็ก)
- 3) ขนาดตัวอักษรขั้นต่ำที่สามารถสร้างได้มีดังนี้
(ความสูงของตัวละคร)

ตัวเลข	ตัวอักษร
1mm	3mm

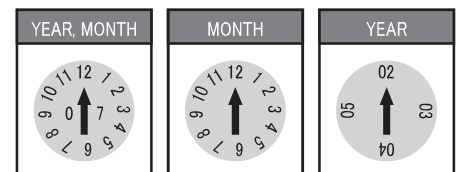
- 4) นอกจากนี้เรายังสามารถสร้างประเภทซีป ที่สามารถเปลี่ยนอักษรได้



- 5) " ทูลสำหรับตอกตัวเลข " มีประโยชน์สำหรับการทำเครื่องหมาย ตัวเลขการผลิต
 " ทูลสำหรับตอกวันที่ " มีประโยชน์สำหรับการทำ เครื่องหมายวันที่ผลิต



ทูลสำหรับตอกตัวเลข



ทูลสำหรับตอกวันที่

More information,
Please contact us.

CONIC Co., Ltd.
 10-5 Taiheidai, Shoo-cho, Katsuta-gun,
 Okayama 709-4321 Japan
 Email: tools@conic.co.jp
 http://www.conic.co.jp

CONIC PRECISION Co., Ltd.
 55/22 Moo 4, Buengkumphroy, Lumlukka,
 Phatumthani 12150 Thailand
 TEL: (662) 159-9870 FAX: (662) 159-9872
 Email: conic_thai@conic.co.jp