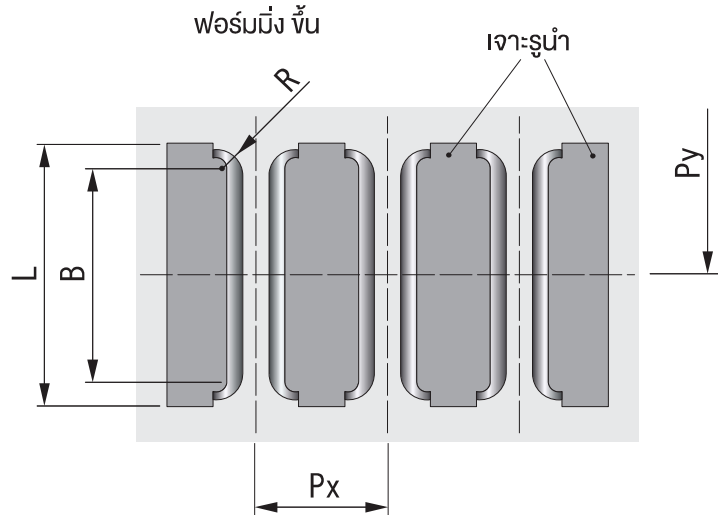
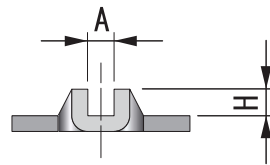
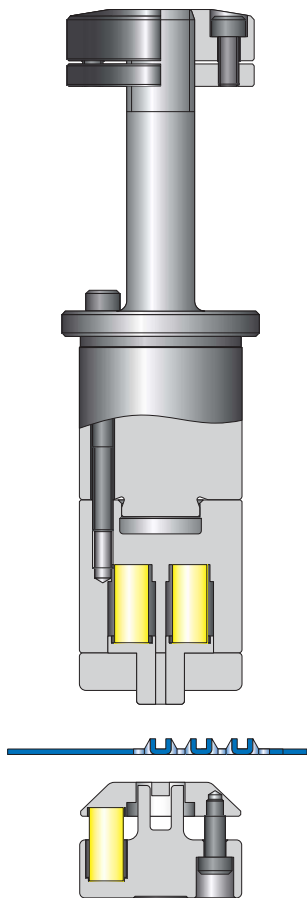


ลักษณะการขึ้นรูป



โครงสร้างของทูล (NC 1-1/4")

พอร์มมิ่ง ชั้น



ขั้นตอนการขึ้นรูป U-groove สำหรับแผงวงจรพิมพ์

หมายเหตุ

- 1) โปรดระบุแต่ละขนาดเมื่อคุณสั่งซื้อ
- 2) Pre-hole จะเป็นสี่เหลี่ยมหรือรูปทรงพิเศษ

สี่เหลี่ยม

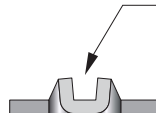


แบบพิเศษ



- 3) U-groove จะเปิดขึ้นเล็กน้อย

ด้านบนเปิดเล็กน้อย



More information,
Please contact us.

CONIC Co., Ltd.

10-5 Taiheidai, Shoo-cho, Katsuta-gun,
Okayama 709-4321 Japan
Email: tools@conic.co.jp
http://www.conic.co.jp

CONIC PRECISION Co., Ltd.

55/22 Moo 4, Buengkumphroy, Lumlukka,
Phatumthani 12150 Thailand
TEL: (662) 159-9870 FAX: (662) 159-9872
Email: conic_thai@conic.co.jp