

セットプレス用金型

製品案内



認証範囲:岡山工場

※仕様については予告なく変更する場合があります

INDEX

●標準金型

A26

A32

A38

A50

A64

A90

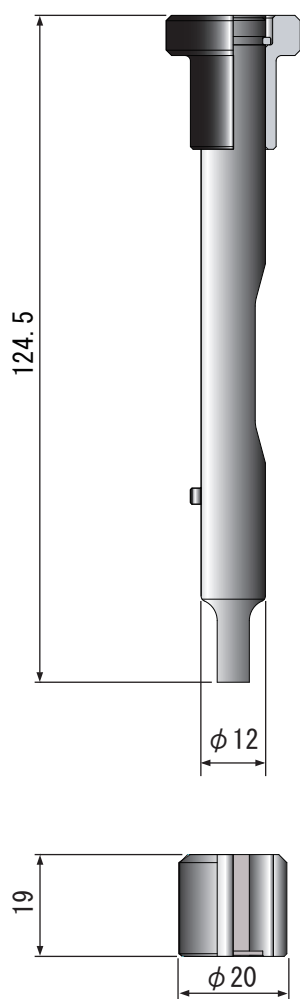


CONIC

金 型 構 成

A26タイプ
加工レンジ
丸 $\phi 1.6 \sim \phi 8.0$
角 対角 $2.4 \sim 8.0$

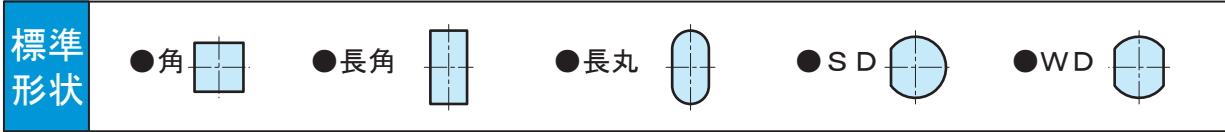
(単位: mm)



金 型 標 準 仕 様

- ☆パンチ・ダイ共に厳選されたダイス鋼を採用
- ☆パンチシャーク角は無し
 - ▷有償にてルーフシャーク角を付加する事も出来ます
 - ▷価格についてはお問合せ下さい
- ☆ウレタンキッカー無し
 - ▷有償にて付加する事も出来ます
 - ▷価格についてはお問合せ下さい
- ☆刃先コーナーR処理
 - ▷正角及び長角パンチの四隅にR付角・R付長角形状のR0.2指示と同様なR付加を標準採用(無償・標準納期)
 - ▷不要な場合はご指示下さい
- ☆パンチボディの価格には、パンチヘッドが含まれています(64・90タイプは除きます)

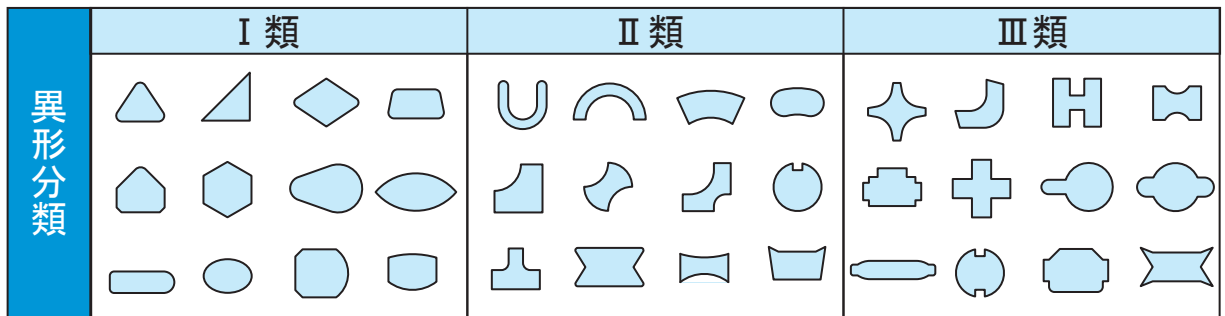
標準金型



※R付角、R付長角についても製作致しております

A	丸	パンチ&ダイ	¥5,600-
		パンチ	¥3,400-
		ダイ	¥2,200-
	角・長角 長丸 SD・WD	パンチ&ダイ	¥21,200-
		パンチ	¥9,100-
		ダイ	¥12,100-

異形抜型

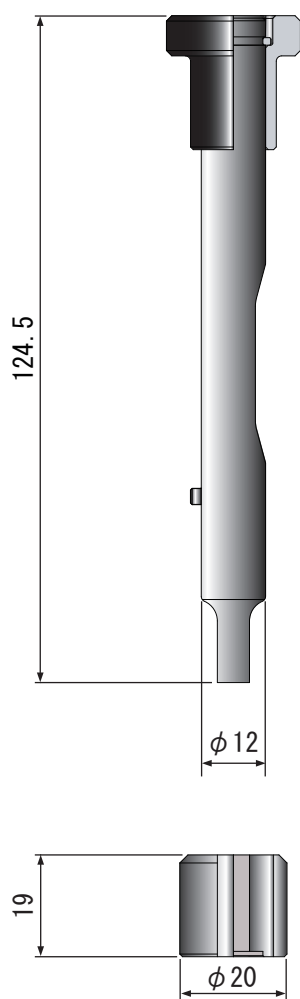


A	I類	パンチ&ダイ	¥30,500-
		パンチ	¥13,300-
		ダイ	¥17,200-
	II類	パンチ&ダイ	¥32,600-
		パンチ	¥14,300-
		ダイ	¥18,300-
	III類	パンチ&ダイ	¥32,600-
		パンチ	¥14,300-
		ダイ	¥18,300-

金 型 構 成

A32タイプ
加工レンジ
丸 $\phi 1.6 \sim \phi 11.0$
角 対角 $2.4 \sim 11.0$

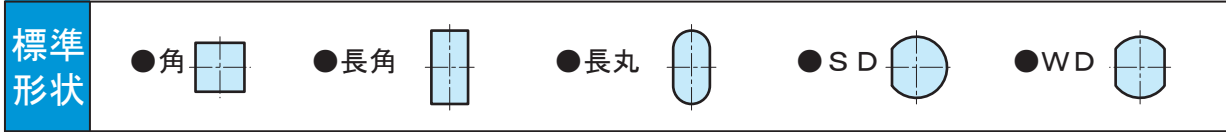
(単位: mm)



金 型 標 準 仕 様

- ☆パンチ・ダイ共に厳選されたダイス鋼を採用
- ☆パンチシャー角は無し
 - ▷ 有償にてルーフシャー角を付加する事も出来ます
 - ▷ 価格についてはお問合せ下さい
- ☆ウレタンキッカー無し
 - ▷ 有償にて付加する事も出来ます
 - ▷ 価格についてはお問合せ下さい
- ☆刃先コーナーR処理
 - ▷ 正角及び長角パンチの四隅にR付角・R付長角形状のR0.2指示と同様なR付加を標準採用(無償・標準納期)
 - ▷ 不要な場合はご指示下さい
- ☆パンチボディの価格には、パンチヘッドが含まれています(64・90タイプは除きます)

標準金型



※R付角、R付長角についても製作致しております

A	丸	パンチ&ダイ	¥5,600-
		パンチ	¥3,400-
		ダイ	¥2,200-
	角・長角 長丸 SD・WD	パンチ&ダイ	¥21,500-
		パンチ	¥9,400-
		ダイ	¥12,100-

異形抜型

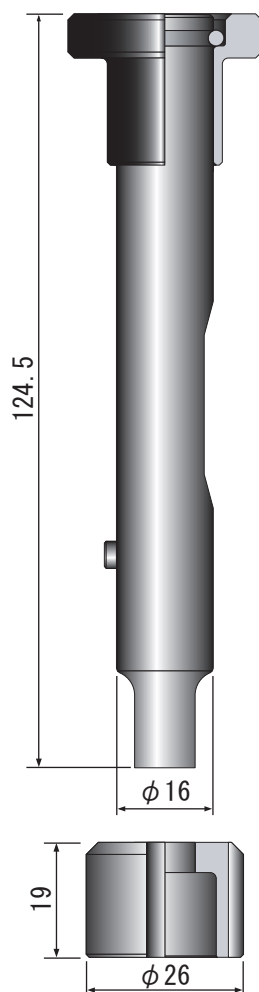
	I 類	II 類	III 類
異形分類			

A	I 類	パンチ&ダイ	¥31,000-
		パンチ	¥13,800-
		ダイ	¥17,200-
	II 類	パンチ&ダイ	¥33,100-
		パンチ	¥14,800-
		ダイ	¥18,300-
	III 類	パンチ&ダイ	¥33,100-
		パンチ	¥14,800-
		ダイ	¥18,300-

金 型 構 成

A38タイプ
加工レンジ
丸 $\phi 1.6 \sim \phi 15.5$
角 対角 $2.4 \sim 15.5$

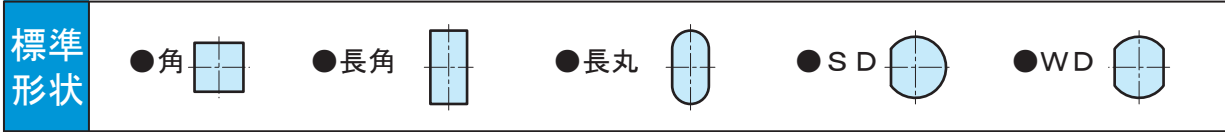
(単位: mm)



金 型 標 準 仕 様

- ☆パンチ・ダイ共に厳選されたダイス鋼を採用
- ☆パンチシャー角は無し
 - ▷有償にてルーフシャー角を付加する事も出来ます
 - ▷価格についてはお問合せ下さい
- ☆ウレタンキッカー無し
 - ▷有償にて付加する事も出来ます
 - ▷価格についてはお問合せ下さい
- ☆刃先コーナーR処理
 - ▷正角及び長角パンチの四隅にR付角・R付長角形状のR0.2指示と同様なR付加を標準採用(無償・標準納期)
 - ▷不要な場合はご指示下さい
- ☆パンチボディの価格には、パンチヘッドが含まれています(64・90タイプは除きます)

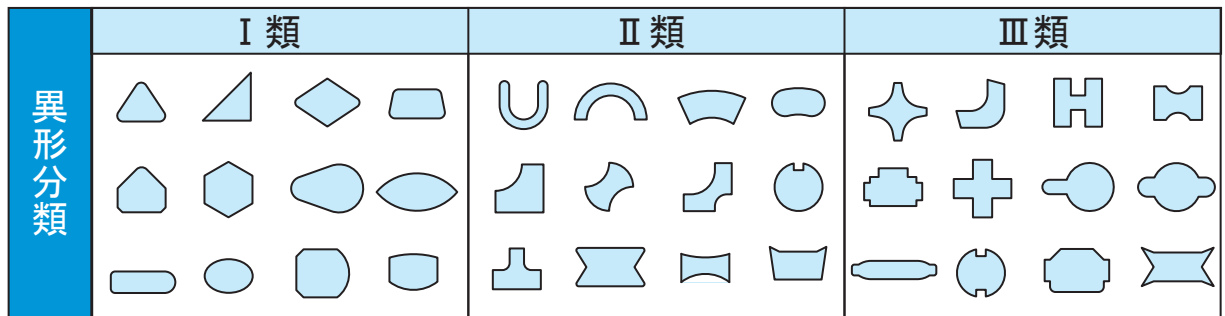
標準金型



※R付角、R付長角についても製作致しております

A	丸	パンチ&ダイ	¥6,300-
		パンチ	¥3,800-
		ダイ	¥2,500-
	角・長角 長丸 SD・WD	パンチ&ダイ	¥22,600-
		パンチ	¥10,500-
		ダイ	¥12,100-

異形抜型

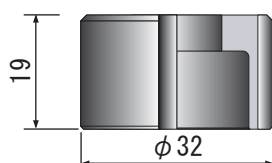
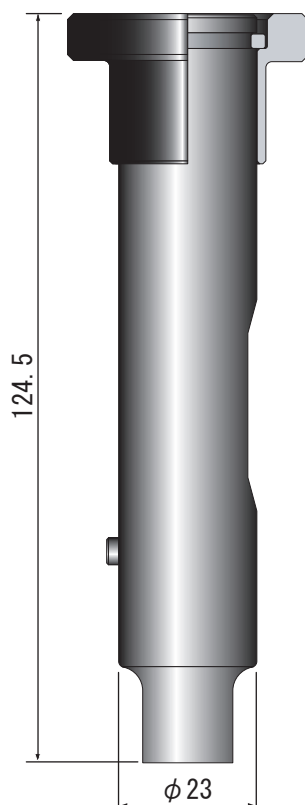


A	I類	パンチ&ダイ	¥32,500-
		パンチ	¥15,300-
		ダイ	¥17,200-
	II類	パンチ&ダイ	¥34,800-
		パンチ	¥16,400-
		ダイ	¥18,400-
	III類	パンチ&ダイ	¥34,800-
		パンチ	¥16,400-
		ダイ	¥18,400-

金 型 構 成

A50タイプ
加工レンジ
丸 $\phi 2.6 \sim \phi 22.0$
角 対角 $6.3 \sim 22.0$

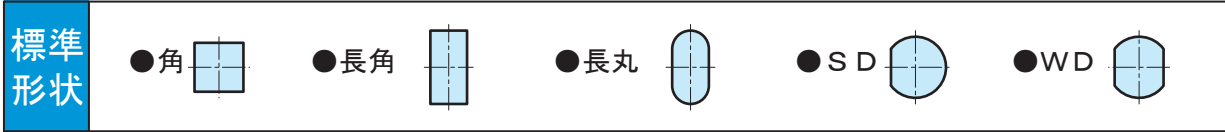
(単位: mm)



金 型 標 準 仕 様

- ☆パンチ・ダイ共に厳選されたダイス鋼を採用
- ☆パンチシャーク角は無し
 - ▷有償にてルーフシャーク角を付加する事も出来ます
 - ▷価格についてはお問合せ下さい
- ☆ウレタンキッカー無し
 - ▷有償にて付加する事も出来ます
 - ▷価格についてはお問合せ下さい
- ☆刃先コーナーR処理
 - ▷正角及び長角パンチの四隅にR付角・R付長角形状のR0.2指示と同様なR付加を標準採用(無償・標準納期)
 - ▷不要な場合はご指示下さい
- ☆パンチボディの価格には、パンチヘッドが含まれています(64・90タイプは除きます)

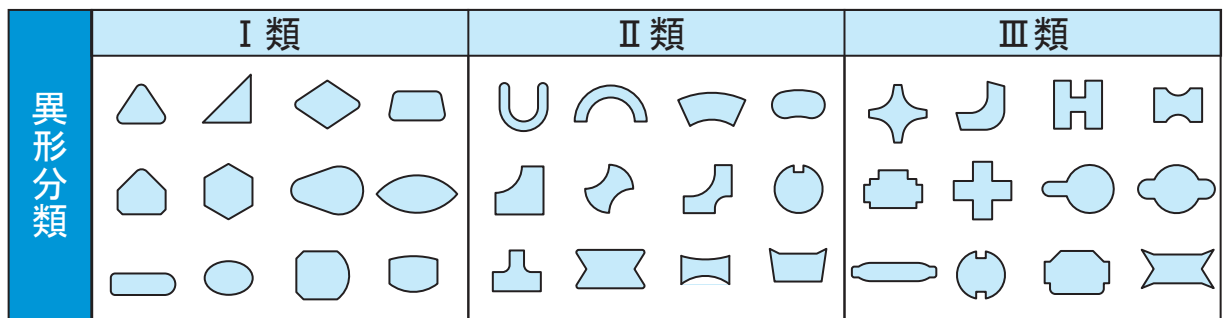
標準金型



※R付角、R付長角についても製作致しております

A	丸	パンチ&ダイ	¥8,800-
		パンチ	¥5,000-
		ダイ	¥3,800-
	角・長角 長丸 SD・WD	パンチ&ダイ	¥25,300-
		パンチ	¥12,100-
		ダイ	¥13,200-

異形抜型

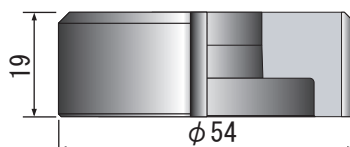
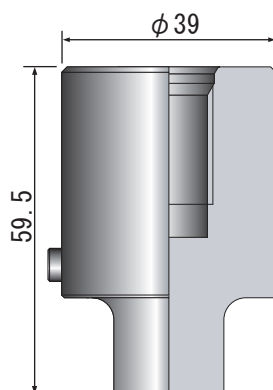


A	I類	パンチ&ダイ	¥37,000-
		パンチ	¥17,200-
		ダイ	¥19,800-
	II類	パンチ&ダイ	¥39,300-
		パンチ	¥18,300-
		ダイ	¥21,000-
	III類	パンチ&ダイ	¥39,300-
		パンチ	¥18,300-
		ダイ	¥21,000-

金 型 構 成

A64タイプ
加工レンジ
丸 $\phi 12.0 \sim \phi 38.0$
角 対角 $12.0 \sim 38.0$

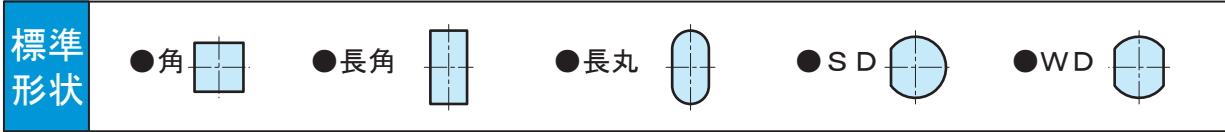
(単位: mm)



金 型 標 準 仕 様

- ☆パンチ・ダイ共に厳選されたダイス鋼を採用
- ☆パンチシャー角は無し
 - ▷有償にてルーフシャー角を付加する事も出来ます
 - ▷価格についてはお問合せ下さい
- ☆ウレタンキッカー無し
 - ▷有償にて付加する事も出来ます
 - ▷価格についてはお問合せ下さい
- ☆刃先コーナーR処理
 - ▷正角及び長角パンチの四隅にR付角・R付長角形状のR0.2指示と同様なR付加を標準採用(無償・標準納期)
 - ▷不要な場合はご指示下さい
- ☆パンチボディの価格には、パンチヘッドが含まれています(64・90タイプは除きます)

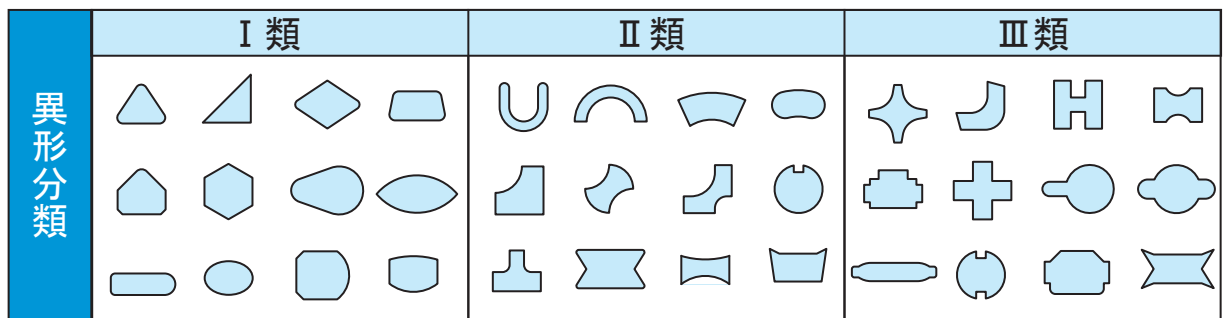
標準金型



※R付角、R付長角についても製作致しております

A	丸	パンチ&ダイ	¥13,400-
		パンチ	¥6,700-
		ダイ	¥6,700-
	角・長角 長丸 SD・WD	パンチ&ダイ	¥28,600-
		パンチ	¥13,200-
		ダイ	¥15,400-

異形抜型

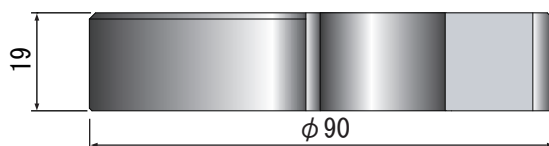
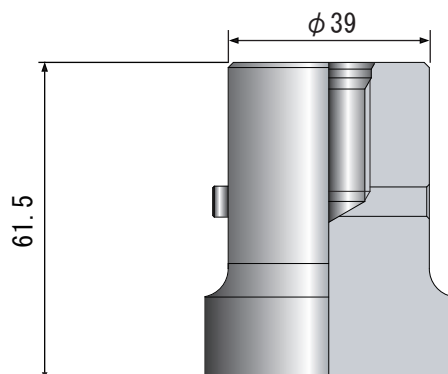


A	I 類	パンチ&ダイ	¥41,600-
		パンチ	¥19,200-
		ダイ	¥22,400-
	II 類	パンチ&ダイ	¥44,900-
		パンチ	¥20,700-
		ダイ	¥24,200-
	III 類	パンチ&ダイ	¥44,900-
		パンチ	¥20,700-
		ダイ	¥24,200-

金 型 構 成

A90タイプ
加工レンジ
丸 $\phi 25.0 \sim \phi 50.0$
角 対角 $25.0 \sim 50.0$

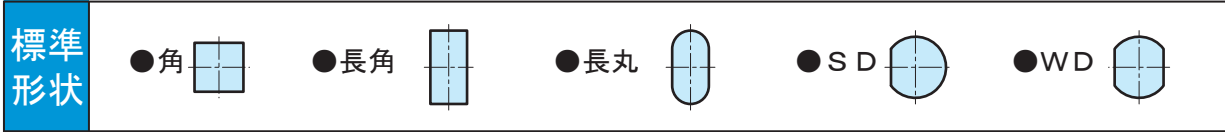
(単位: mm)



金 型 標 準 仕 様

- ☆パンチ・ダイ共に厳選されたダイス鋼を採用
- ☆パンチシャー角は無し
 - ▷有償にてルーフシャー角を付加する事も出来ます
 - ▷価格についてはお問合せ下さい
- ☆ウレタンキッカー無し
 - ▷有償にて付加する事も出来ます
 - ▷価格についてはお問合せ下さい
- ☆刃先コーナーR処理
 - ▷正角及び長角パンチの四隅にR付角・R付長角形状のR0.2指示と同様なR付加を標準採用(無償・標準納期)
 - ▷不要な場合はご指示下さい
- ☆パンチボディの価格には、パンチヘッドが含まれています(64・90タイプは除きます)

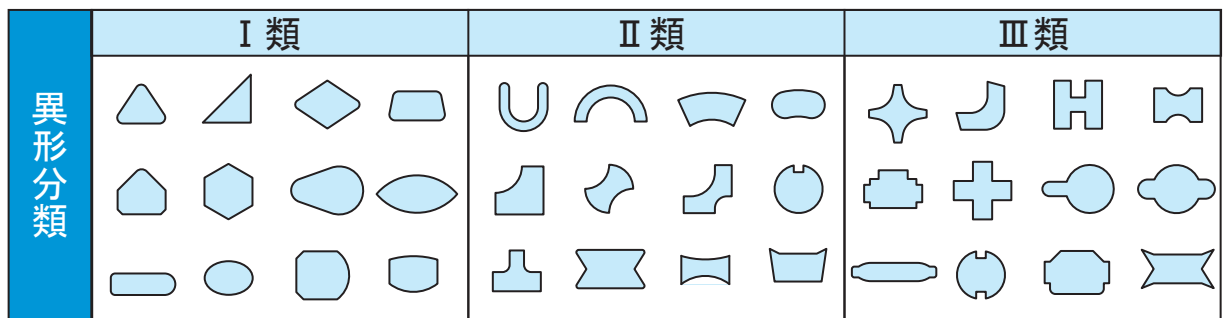
標準金型



※R付角、R付長角についても製作致しております

A	丸	パンチ&ダイ	¥30,800-
		パンチ	¥15,400-
		ダイ	¥15,400-
	角・長角 長丸 SD・WD	パンチ&ダイ	¥48,400-
		パンチ	¥22,000-
		ダイ	¥26,400-

異形抜型



A	I 類	パンチ&ダイ	¥70,200-
		パンチ	¥32,000-
		ダイ	¥38,200-
	II 類	パンチ&ダイ	¥76,000-
		パンチ	¥34,500-
		ダイ	¥41,500-
	III 類	パンチ&ダイ	¥76,000-
		パンチ	¥34,500-
		ダイ	¥41,500-

セットプレス用金型 F A X シート

宛先 F A X ☎ 0120-0529-55

株式会社 **コニック**

金型センター宛

フリーダイヤル

TEL ☎ 0120-0529-39

URL <https://www.conic.co.jp/>

E-mail order@conic.co.jp

C・POC会員様 No. _____

送信日 / 年 月 日 時

ページ
/

<input type="checkbox"/> 見積依頼		<input type="checkbox"/> 発注		担当者(窓口)名 _____ 宛	
御依頼元		都道府県名	TEL	御希望納期	
御担当者名			()	月 日	
			FAX		
			()		

対応金型サイズ

A-26・A-32・A-38・A-50・A-64・A-90

金型サイズ	寸法形状	クリアランス (両側)	数量			備考
			パンチ & ダイ	パンチ	ダイ	
A-	丸・正角・長角・長丸・SD・WD	C =				
A-	丸・正角・長角・長丸・SD・WD	C =				
A-	丸・正角・長角・長丸・SD・WD	C =				
A-	丸・正角・長角・長丸・SD・WD	C =				
A-	丸・正角・長角・長丸・SD・WD	C =				
A-	丸・正角・長角・長丸・SD・WD	C =				
A-	丸・正角・長角・長丸・SD・WD	C =				
A-	丸・正角・長角・長丸・SD・WD	C =				

パンチシャー角は有償にてルーフシャー角を付加する事も出来ます

ウレタンキッカーは有償にて付加する事も出来ます

角度付き金型及び異形金型形状等を図示下さい

※ダイを真上から見た図になるようご記入願います。キー方向をご指定下さい

品質方針

より速く、より高品質でより安価な
商品の提供のため、全社員
一致協力し、継続的改善を行う。

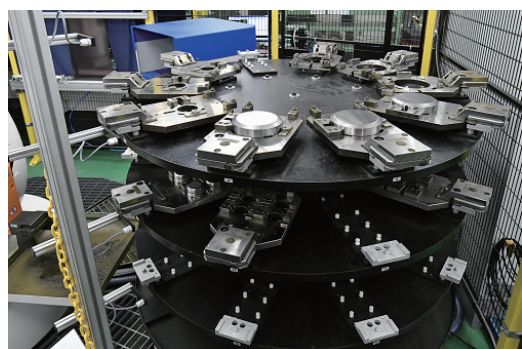


コニックでは、パンチプレス用金型全シリーズを、製作・販売しております

●アマダロング・ショートタイプシリーズ

●村田タイプシリーズ

●トルンブタイプシリーズ



株式会社 コニック

<https://www.conic.co.jp/>

金型センター

TEL: ☎ 0120-0529-39 FAX: ☎ 0120-0529-55

本社

〒578-0984 大阪府東大阪市菱江3-15-20
TEL: 072-966-9898(代) FAX: 072-966-9890

岡山工場

〒709-4321 岡山県勝田郡勝央町太平台10-5
TEL: 0868-38-6151(代) FAX: 0868-38-6331

北関東営業所

〒362-0034 埼玉県上尾市愛宕1-16-8 レーベンビル6F
TEL: 048-772-6400(代) FAX: 048-772-6416

中部営業所

〒446-0075 愛知県安城市二本木新町3-6-3 アップライゼツジ1F
TEL: 0566-72-1711 FAX: 0566-72-0511

タイ工場 (CONIC PRECISION Co., Ltd.)

55/22 Moo4, T Bungkamploy,
A, Lamlukka, Pathumthani, 12150 Thailand
TEL: +66 (0) 2-159-9870 FAX: +66 (0) 2-159-9872

販売店