

NCタレットパンチプレス

村田タイプシリーズ 金型価格表



※表示価格は、消費税抜きの価格です。消費税は、別途申し受けます。
※仕様、価格については、予告なく変更される場合があります。

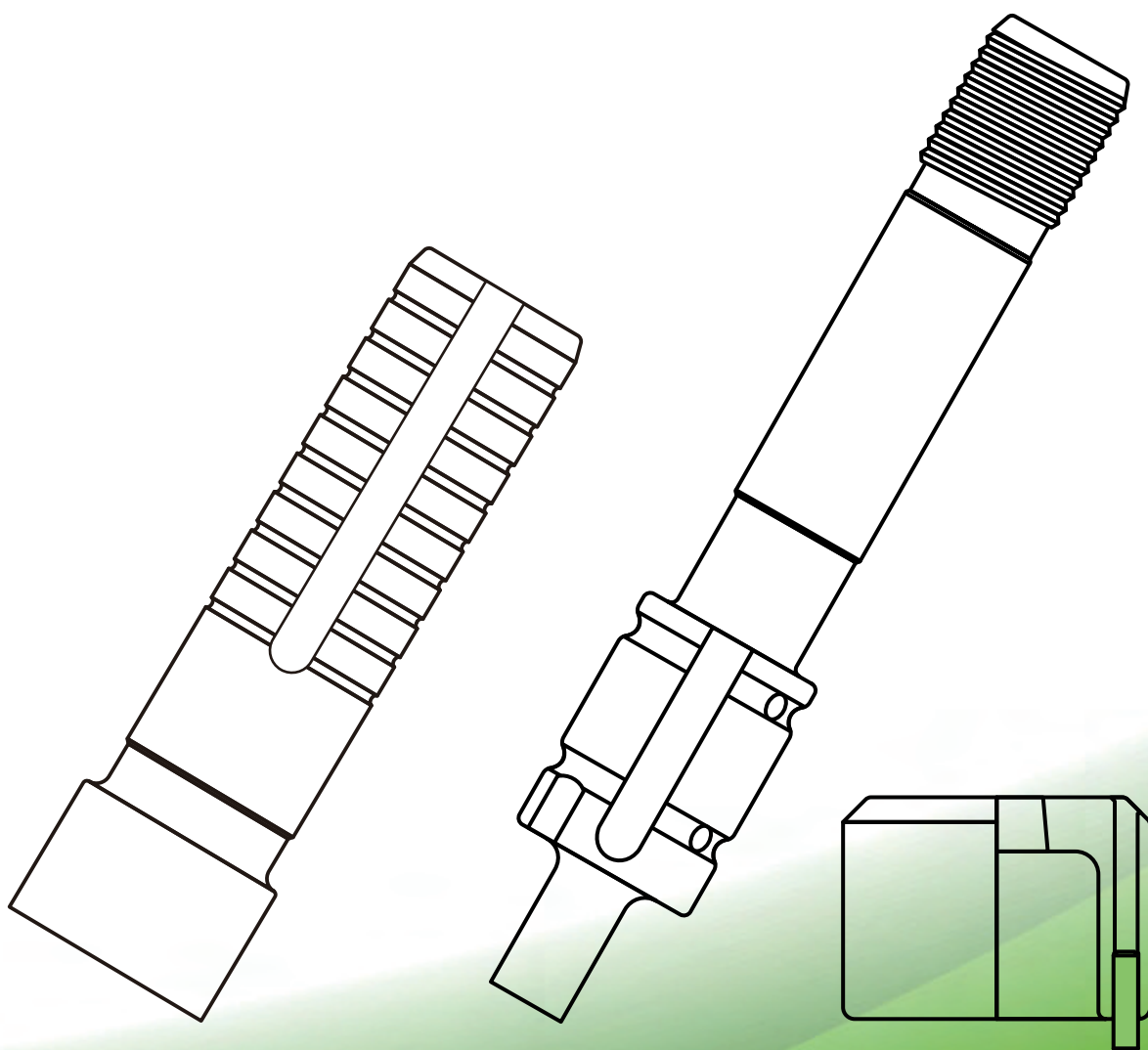


インターネットで
金型の見積りご依頼・ご注文が出来ます。

コニック オフィシャル ホームページ

<https://www.conic.co.jp/>

金型えくすぶれす



INDEX

●金型仕様

金型仕様

●標準金型

形状一覧

X

A

B

C

D

E

F

G

H

J

112

表面処理

ネスティング金型

周辺部品

パーリング

●標準成形金型

センターパンチ

●特殊成形金型

上向

下向

CONIC

品質方針

より速く、より高品質で、より安価な商品の提供のため、全社員一致協力し、継続的改善を行う。

高速化、合理化技術で、高品質の製品をお届けします。

コニック岡山工場・金型センターではISO-9001認証登録された品質保証システムのもと、品質方針“より速く、より高品質で、より安価な製品”をお届けすべく設計から製造、出荷までIT技術を活用し、最適化された万全の体制を整えています。

お客様のご要望を生かした金型作りにつとめる事、それがコニックの使命と考え、皆様の工場ラインのスムーズ化をお手伝い致します。



金型のお見積り・ご注文も

インターネットなら

 時間を気にせず

カンタン！ 便利！！

<https://www.conic.co.jp/>

金型えくすぷれす

クリック！

Contents 目次

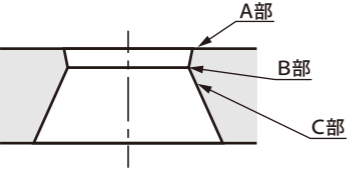
| | |
|--------------------------|-------|
| 金型仕様 | 4 |
| 標準金型/抜き金型一覧(角・異形状) | 5 |
| 標準金型/丸形状(X"/A") | 6~7 |
| 標準金型/丸・角・異形状(B") | 8~9 |
| 標準金型/丸・角・異形状(C") | 10~11 |
| 標準金型/丸・角・異形状(D") | 12~13 |
| 標準金型/丸・角・異形状(E") | 14~15 |
| 標準金型/丸・角・異形状(F") | 16~17 |
| 標準金型/丸・角・異形状(G") | 18~19 |
| 標準金型/丸・角・異形状(H") | 20~21 |
| 標準金型/丸・角・異形状(J") | 22~23 |
| インデックスD(ツーリングスタイル112の場合) | 24 |
| パンチ表面処理価格 | 24~25 |
| ネ스팅金型/パンチホルダー/周辺部品 | 26~27 |
| 標準金型/タップバーリング/センターポンチ | 28~29 |
| 標準成形金型/丸・角形状(上向) | 30 |
| 標準成形金型/丸・角形状(下向) | 31 |

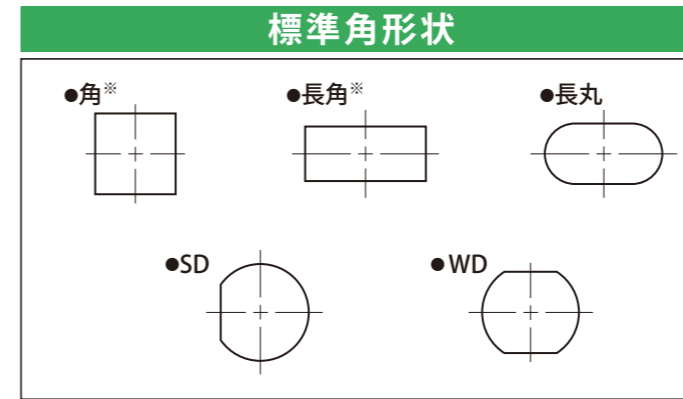
金型のお見積り・ご注文がスピーディ&スムーズに！

インターネット上で金型のお見積りやご注文が簡単に行えます。コニックのウェブサイトアクセスし、トップページの“金型えくすぷれす”をクリックすると、金型発注画面に移動します。ご希望の金型の仕様は、ボタンを選択するだけで簡単に入力できます。手間もかからず、ご都合の良い時間に利用できる便利なサービスです。さらに、Webサイト内には、「テクニカルガイド」のページがあり、こちらでは金型に関する役立つ技術情報を詳しく紹介しています。いつでもWeb経由で金型のお見積りやご注文が可能な、“金型えくすぷれす”をぜひご活用ください。

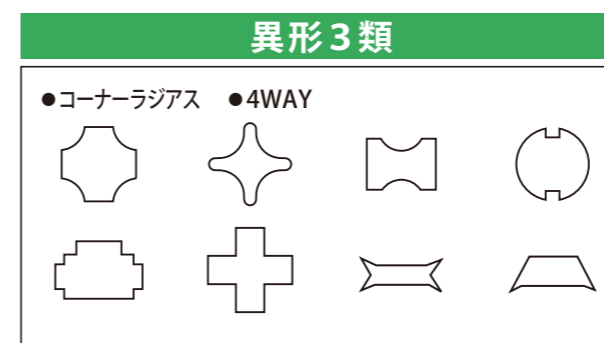
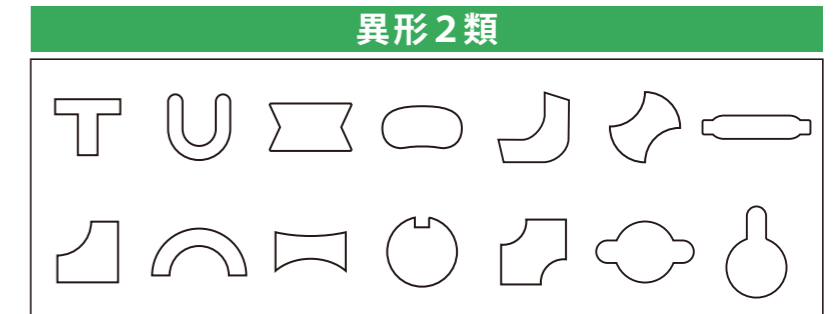
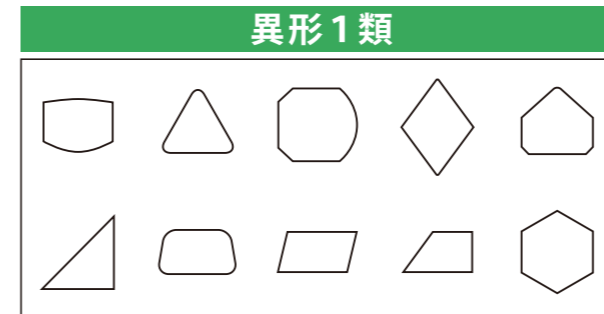
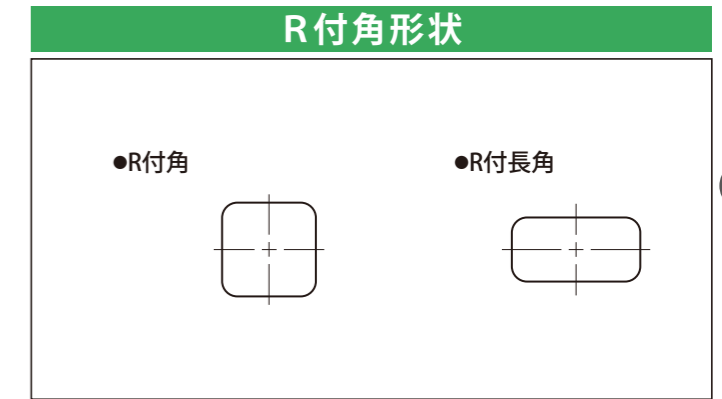
● 当社金型は、下記の仕様があります ●

■金型仕様（抜き荷重の低減、カス上がり防止、消音等の対策）

| | | |
|-----|-------------------|--|
| パンチ | ウレタンキッカー | 強靱な物理的特性（耐熱、耐変形）としなやかなソフト感を特徴とする特殊材質を採用。 6幅以上に標準採用。丸型形状はφ4以上。（無償） 異形および、4幅以上6幅未満の金型については、ご相談下さい。 |
| | ルーフシャー角 | Dst以上のサイズに2°（5°）を標準採用。（注文時にご指示下さい。無償） 特殊角度、又はCst以下のサイズの場合は、ご指示下さい。（有償） |
| | Rシャー角 | Dst以上のサイズに標準採用。（注文時にご指示下さい。無償） 追い抜き加工時に長手方向のパンチとダイの接触を起こしにくい。 特殊寸法（幅、深さ、平面）又は、Cst以下のサイズの場合は、ご指示下さい。（有償） 正角の場合、クロス（十字方向）に付ける事も可能です。（有償） |
| ダイ | スラグキャッチャー（S.C） | 標準角形状、R付角形状及び異形形状に標準採用。 （ブランク型、クリアランス込ダイ寸法2幅未満、ヒール付、クリアランス0.1未満は除く） 尚、異形の形状によっては、これ以外の仕様となる場合があります。  <ol style="list-style-type: none"> 1. 抜きカスがA部で切断される。 2. B部に下がる過程で抜きカスが圧縮される。 3. B部より下がった時に圧縮力が解放される。 4. B部がC部より狭い為に、抜きカスはB部より上に上がらない。 |
| | スラグキャッチャー2（S.C.2） | スラグキャッチャーを改良し、抜きカスの保持力をアップした仕様。（有償） |
| | オールテーパーⅡ（ATⅡ） | スラグ吸引装置付き機械をご使用の場合のカス上がり対策に有効です。（有償） |
| | デポジットロン処理（D処理） | 但し、クリアランス0.1未満の場合は除外となります。（丸形状のダイ寸法φ2～φ4.5まで標準採用） 切刃部側面に超硬被膜を電気溶着し、抜きカスを噛み込みます。 |
| | ストレート付テーパー逃し | ブランク型、クリアランス込ダイ寸法2幅未満、ヒール付、クリアランス0.1未満の標準角形状及びR付角形状に採用 |



※角・長角形状につきましては金型寿命向上の為、4角に微小Rを付加しております。ご不要の場合はご指示ください。



異形4類
1・2・3類以外の加工難度の高いもの

型センター・キー方向はご指示下さい。
この分類表以外の形状についても製作可能ですのでお問い合わせ下さい。

金型寿命対策 ※価格については、25ページをご参照下さい。

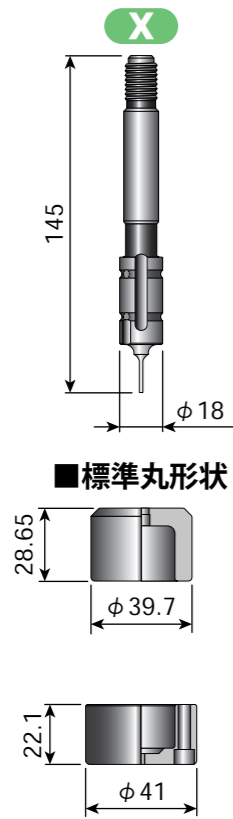
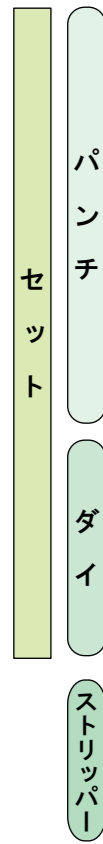
| | |
|--------------------|--|
| ハイス鋼 パンチ&ダイ | 厳選されたハイス鋼により、製作しています。ダイス鋼より硬度が高く、耐久性に優れています。 |
| スーパードライパンチ（SDP） | 表面の「超硬質被膜（表面硬さHV2,500～3,000）とパンチ母材への浸透層」のW効果で優れた耐久性を実現。プレス油を使用しない「ドライ加工」に対応。ステンレス等の難加工材に抜群の効果を発揮します。 |
| ヘビーデューティーパンチ（HDP） | 厳選されたハイス鋼に処理（表面硬さHV2,700～3,300）を行います。高温耐久性に優れ、特に熱が発生しやすい追抜連続加工時に最適です。 |
| コニックロングライフパンチ（CLP） | 新鋼種採用＋当社オリジナル最新表面処理でSPCCは勿論、めっき鋼板やアルミニウム等幅広い被加工材に効果を発揮します。標準丸、角形状はもとより、異形抜き形状にも対応しています。 |
| コニックハードパンチ（CHP） | 厳選されたハイス鋼に改質処理（表面硬さHV900～1,200）を行います。刃先摩耗だけでなく、材料の溶着防止に効果があります。他の金型寿命対策表面処理の中で一番安価な対策です。 |
| 刃先コーナーR処理 | 正角及び長角パンチの四角にR付角・R付長角形状のR0.2指示と同様なR付加を標準採用。（無償・標準納期） 不要な場合はご指示下さい。（無償） |

他の仕様についても、都度ご相談下さい。

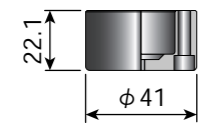


ナロータイプ…φ1以上φ3.2以下
標準丸形状…φ3.2を超えφ12.7以下

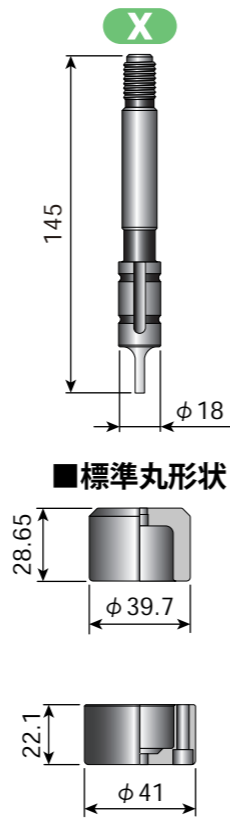
バルカンII Air



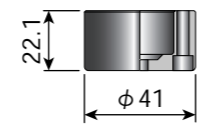
■標準丸形状



バルカンII ツール



■標準丸形状



【X】バルカンII Air

| ■標準丸形状 (ナロータイプ) | | ■標準丸形状 | |
|-----------------|---------------|--------|---------------|
| パーツ名 | ハイス鋼 | パーツ名 | ハイス鋼 |
| セット | ¥18,800 | セット | ¥17,000 |
| パンチ | ¥14,800 | パンチ | ¥13,800 |
| ダイ | (ダイス鋼) ¥4,000 | ダイ | (ダイス鋼) ¥3,200 |
| ストリッパー | ¥3,400 | ストリッパー | ¥3,400 |

【X】バルカンII ツール

| ■標準丸形状 (ナロータイプ) | | ■標準丸形状 | |
|-----------------|---------------|--------|---------------|
| パーツ名 | ハイス鋼 | パーツ名 | ハイス鋼 |
| セット | ¥15,000 | セット | ¥13,200 |
| パンチ | ¥11,000 | パンチ | ¥10,000 |
| ダイ | (ダイス鋼) ¥4,000 | ダイ | (ダイス鋼) ¥3,200 |
| ストリッパー | ¥2,000 | ストリッパー | ¥2,000 |

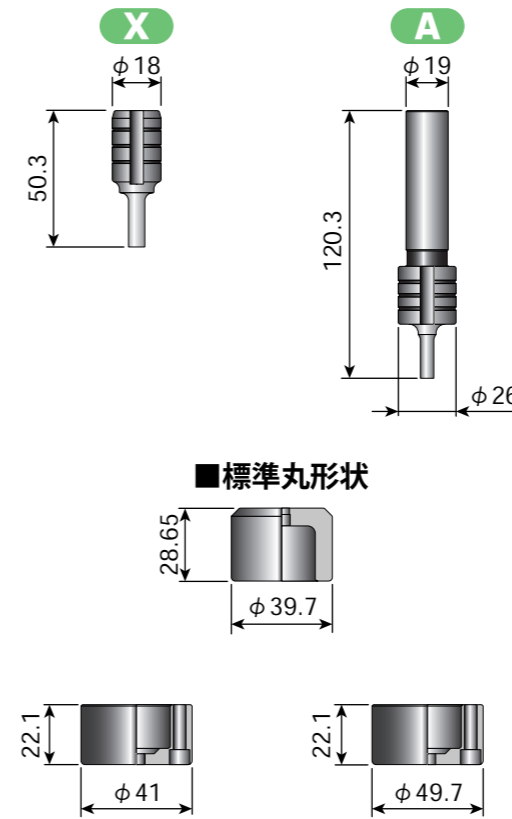
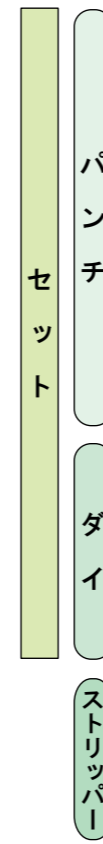
■ハイス鋼ダイの価格はお問合せ下さい。

※セット価格にはパンチホルダー及びストリッパー価格は含まれておりません。

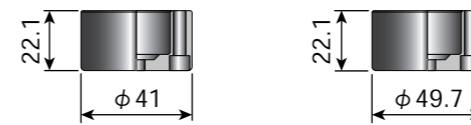


ナロータイプ…φ1以上φ3.2以下
標準丸形状…φ3.2を超えφ12.7以下

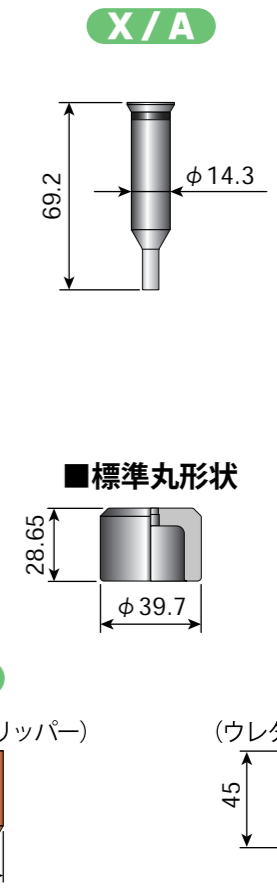
バルカンツール



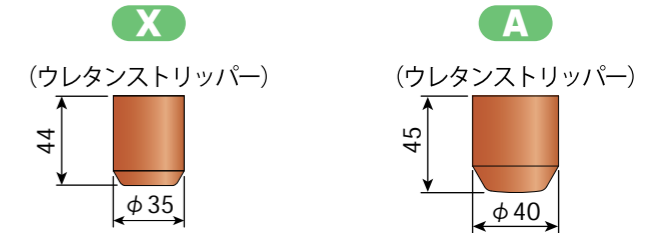
■標準丸形状



ツーリングスタイル114



■標準丸形状



【X】バルカンツール

| ■標準丸形状 (ナロータイプ) | | ■標準丸形状 | |
|-----------------|---------------|--------|---------------|
| パーツ名 | ハイス鋼 | パーツ名 | ハイス鋼 |
| セット | ¥8,800 | セット | ¥8,000 |
| パンチ | ¥4,800 | パンチ | ¥4,800 |
| ダイ | (ダイス鋼) ¥4,000 | ダイ | (ダイス鋼) ¥3,200 |
| ストリッパー | ¥2,000 | ストリッパー | ¥2,000 |

【X】ツーリングスタイル114

| ■標準丸形状 (ナロータイプ) | | | ■標準丸形状 | | |
|-----------------|---------------|--------|--------|---------------|--------|
| パーツ名 | ダイス鋼 | ハイス鋼 | パーツ名 | ダイス鋼 | ハイス鋼 |
| セット | ¥8,000 | ¥9,200 | セット | ¥6,400 | ¥8,000 |
| パンチ | ¥4,000 | ¥5,200 | パンチ | ¥3,200 | ¥4,800 |
| ダイ | (ダイス鋼) ¥4,000 | | ダイ | (ダイス鋼) ¥3,200 | |
| ストリッパー | ¥2,000 | | ストリッパー | ¥2,000 | |

【A】バルカンツール

| ■標準丸形状 (ナロータイプ) | | ■標準丸形状 | |
|-----------------|---------------|--------|---------------|
| パーツ名 | ハイス鋼 | パーツ名 | ハイス鋼 |
| セット | ¥10,400 | セット | ¥8,800 |
| パンチ | ¥6,400 | パンチ | ¥5,600 |
| ダイ | (ダイス鋼) ¥4,000 | ダイ | (ダイス鋼) ¥3,200 |
| ストリッパー | ¥2,400 | ストリッパー | ¥2,400 |

【A】ツーリングスタイル114

| ■標準丸形状 (ナロータイプ) | | | ■標準丸形状 | | |
|-----------------|---------------|--------|--------|---------------|--------|
| パーツ名 | ダイス鋼 | ハイス鋼 | パーツ名 | ダイス鋼 | ハイス鋼 |
| セット | ¥8,000 | ¥9,200 | セット | ¥6,400 | ¥8,000 |
| パンチ | ¥4,000 | ¥5,200 | パンチ | ¥3,200 | ¥4,800 |
| ダイ | (ダイス鋼) ¥4,000 | | ダイ | (ダイス鋼) ¥3,200 | |
| ストリッパー | ¥2,300 | | ストリッパー | ¥2,300 | |

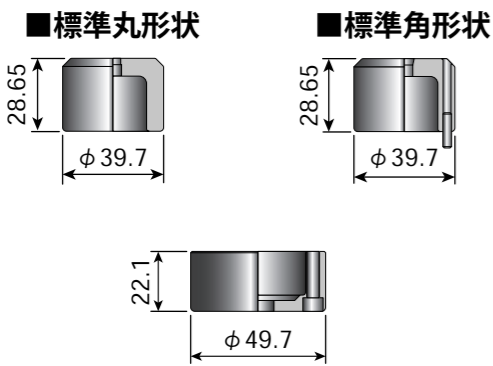
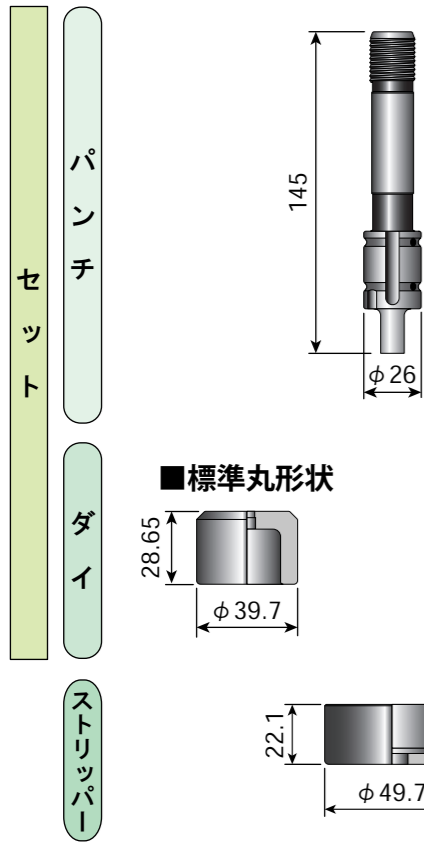
■ハイス鋼ダイの価格はお問合せ下さい。

※セット価格にはパンチホルダー及びストリッパー価格は含まれておりません。

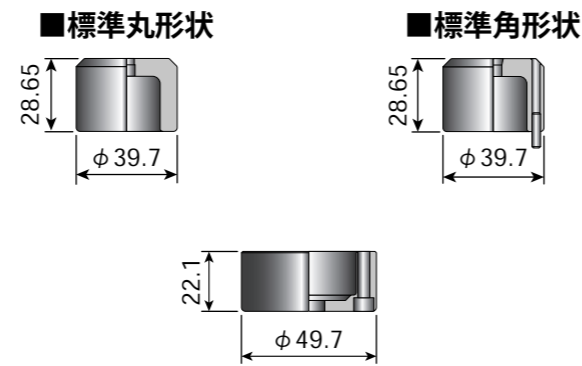
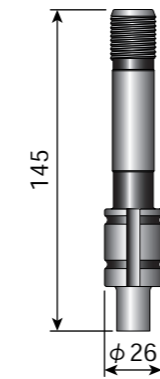
B

標準丸形状…φ12.7を超えφ25以下
標準角形状…対角 25 以下

バルカン II Air



バルカン II ツール



バルカン II Air

| ■標準丸形状 | | ■標準角形状 | |
|--------|---------------|--------|---------------|
| パーツ名 | ハイス鋼 | パーツ名 | ハイス鋼 |
| セット | ¥19,300 | セット | ¥30,100 |
| パンチ | ¥16,100 | パンチ | ¥22,100 |
| ダイ | (ダイス鋼) ¥3,200 | ダイ | (ダイス鋼) ¥8,000 |
| ストリッパー | ¥3,900 | ストリッパー | ¥7,400 |

※3ミリ未満ナローパンチ ¥6,000プラス

バルカン II ツール

| ■標準丸形状 | | ■標準角形状 | |
|--------|---------------|--------|---------------|
| パーツ名 | ハイス鋼 | パーツ名 | ハイス鋼 |
| セット | ¥15,600 | セット | ¥25,800 |
| パンチ | ¥12,400 | パンチ | ¥17,800 |
| ダイ | (ダイス鋼) ¥3,200 | ダイ | (ダイス鋼) ¥8,000 |
| ストリッパー | ¥2,400 | ストリッパー | ¥4,900 |

※3ミリ未満ナローパンチ ¥6,000プラス

異形状価格はお問合せください。

異形状価格はお問合せください。

■ R付角・R付長角形状

標準角形状セット価格に対し、¥6,000プラス
標準角形状パンチには、微小R (約R0.2) が付加されております。
不要な場合ご指示下さい。

■ 追加キー

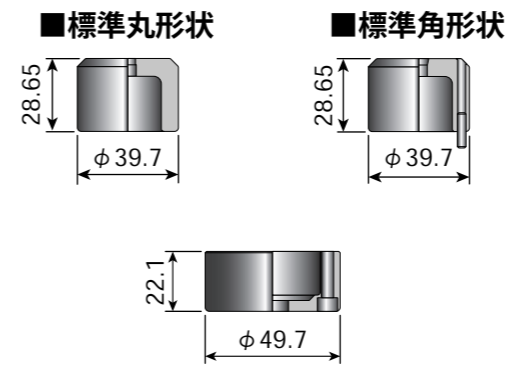
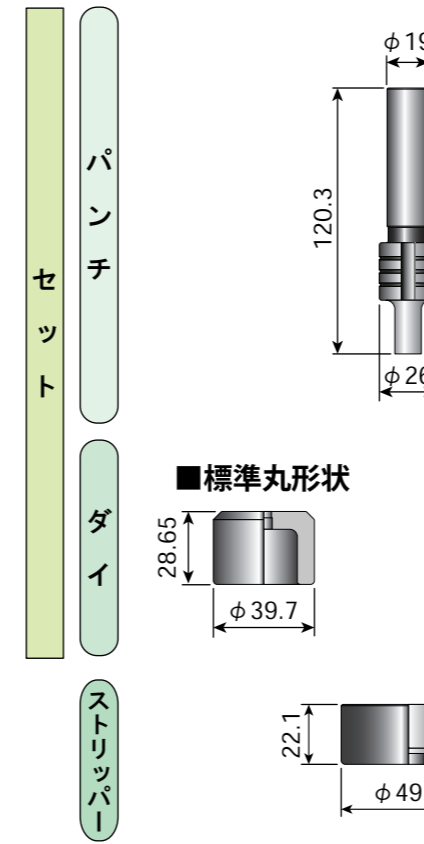
45°キー追加 標準角形状価格に対し、パンチ¥3,000プラス、ダイ¥3,000プラス
45°キー以外追加(1角度) 標準角形状価格に対し、パンチ¥5,000プラス、ダイ¥5,000プラス

※セット価格にはパンチホルダー及びストリッパー価格は含まれておりません。

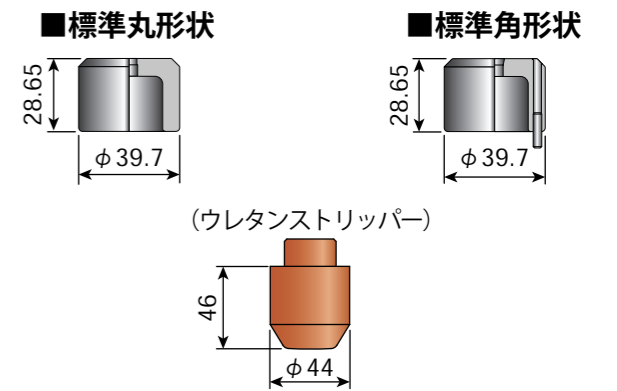
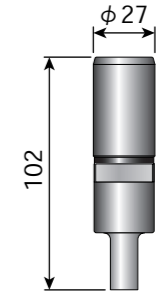
B

標準丸形状…φ12.7を超えφ25以下
標準角形状…対角 25 以下

バルカンツール



ツーリングスタイル114



バルカンツール

| ■標準丸形状 | | ■標準角形状 | |
|--------|---------------|--------|---------------|
| パーツ名 | ハイス鋼 | パーツ名 | ハイス鋼 |
| セット | ¥8,800 | セット | ¥20,000 |
| パンチ | ¥5,600 | パンチ | ¥12,000 |
| ダイ | (ダイス鋼) ¥3,200 | ダイ | (ダイス鋼) ¥8,000 |
| ストリッパー | ¥2,400 | ストリッパー | ¥4,900 |

※3ミリ未満ナローパンチ ¥4,000プラス

■異形状 1類

| パーツ名 | ハイス鋼 |
|--------|----------------|
| セット | ¥28,000 |
| パンチ | ¥16,000 |
| ダイ | (ダイス鋼) ¥12,000 |
| ストリッパー | ¥7,400 |

■異形状 2類

| パーツ名 | ハイス鋼 |
|--------|----------------|
| セット | ¥31,200 |
| パンチ | ¥18,400 |
| ダイ | (ダイス鋼) ¥12,800 |
| ストリッパー | ¥8,200 |

■異形状 3類

| パーツ名 | ハイス鋼 |
|--------|----------------|
| セット | ¥36,000 |
| パンチ | ¥21,600 |
| ダイ | (ダイス鋼) ¥14,400 |
| ストリッパー | ¥8,900 |

■異形状 4類

殆どの場合は、3類形状までに分類されます。
難解な形状の場合、お見積り依頼をお願いします。

ツーリングスタイル114

| ■標準丸形状 | | | ■標準角形状 | | |
|--------|---------------|--------|--------|---------------|---------|
| パーツ名 | ダイス鋼 | ハイス鋼 | パーツ名 | ダイス鋼 | ハイス鋼 |
| セット | ¥7,600 | ¥9,100 | セット | ¥19,200 | ¥22,400 |
| パンチ | ¥4,400 | ¥5,900 | パンチ | ¥11,200 | ¥14,400 |
| ダイ | (ダイス鋼) ¥3,200 | | ダイ | (ダイス鋼) ¥8,000 | |
| ストリッパー | ¥2,300 | | ストリッパー | ¥2,300 | |

※3ミリ未満ナローパンチ ¥4,000プラス

■異形状 1類

| パーツ名 | ダイス鋼 | ハイス鋼 |
|--------|----------------|---------|
| セット | ¥28,000 | ¥30,400 |
| パンチ | ¥16,000 | ¥18,400 |
| ダイ | (ダイス鋼) ¥12,000 | |
| ストリッパー | ¥2,300 | |

■異形状 2類

| パーツ名 | ダイス鋼 | ハイス鋼 |
|--------|----------------|---------|
| セット | ¥32,000 | ¥33,600 |
| パンチ | ¥19,200 | ¥20,800 |
| ダイ | (ダイス鋼) ¥12,800 | |
| ストリッパー | ¥2,300 | |

■異形状 3類

| パーツ名 | ダイス鋼 | ハイス鋼 |
|--------|----------------|---------|
| セット | ¥36,800 | ¥38,400 |
| パンチ | ¥22,400 | ¥24,000 |
| ダイ | (ダイス鋼) ¥14,400 | |
| ストリッパー | ¥2,300 | |

■異形状 4類

殆どの場合は、3類形状までに分類されます。
難解な形状の場合、お見積り依頼をお願いします。

■ R付角・R付長角形状

標準角形状セット価格に対し、¥4,800プラス
標準角形状パンチには、微小R (約R0.2) が付加されております。
不要な場合ご指示下さい。

■ 追加キー(1角度)

標準角形状価格に対し、パンチ¥5,000プラス、ダイ¥5,000プラス

■ 角度付

標準セット価格に対し、¥4,000プラス

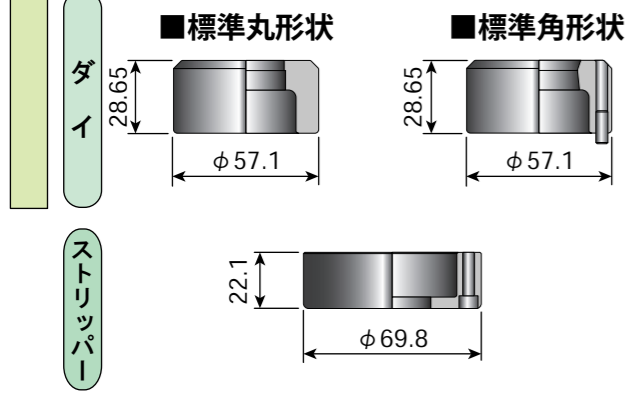
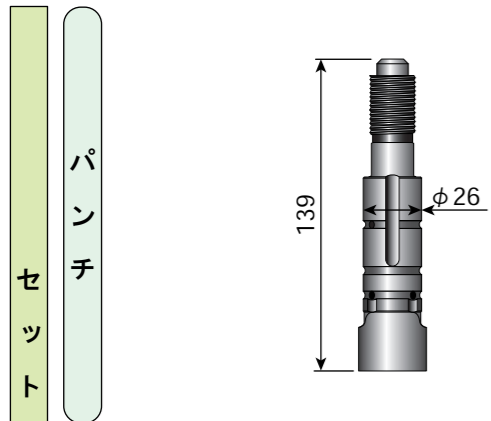
■ ハイス鋼ダイの価格はお問合せ下さい。

※セット価格にはパンチホルダー及びストリッパー価格は含まれておりません。

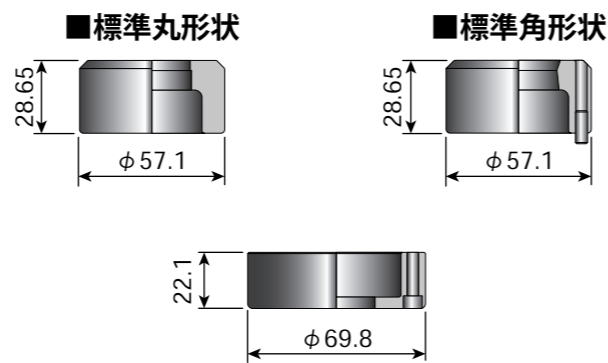
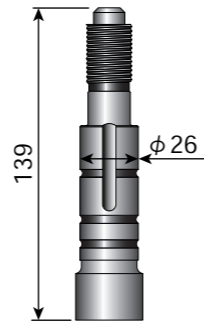


標準丸形状…φ25を超えφ38以下
標準角形状…対角38以下

バルカンII Air



バルカンII ツール



バルカンII Air

| ■標準丸形状 | | ■標準角形状 | |
|--------|---------------|--------|----------------|
| パーツ名 | ハイス鋼 | パーツ名 | ハイス鋼 |
| セット | ¥21,300 | セット | ¥40,400 |
| パンチ | ¥16,500 | パンチ | ¥28,400 |
| ダイ | (ダイス鋼) ¥4,800 | ダイ | (ダイス鋼) ¥12,000 |
| ストリッパー | ¥5,000 | ストリッパー | ¥8,600 |

※3ミリ未満ナローパンチ ¥6,000プラス

バルカンII ツール

| ■標準丸形状 | | ■標準角形状 | |
|--------|---------------|--------|----------------|
| パーツ名 | ハイス鋼 | パーツ名 | ハイス鋼 |
| セット | ¥17,600 | セット | ¥35,500 |
| パンチ | ¥12,800 | パンチ | ¥23,500 |
| ダイ | (ダイス鋼) ¥4,800 | ダイ | (ダイス鋼) ¥12,000 |
| ストリッパー | ¥2,800 | ストリッパー | ¥5,600 |

※3ミリ未満ナローパンチ ¥6,000プラス

異形状価格はお問合せください。

異形状価格はお問合せください。

■ R付角・R付長角形状

標準角形状セット価格に対し、¥6,000プラス
標準角形状パンチには、微小R (約R0.2) が付加されております。
不要な場合ご指示下さい。

■ 追加キー

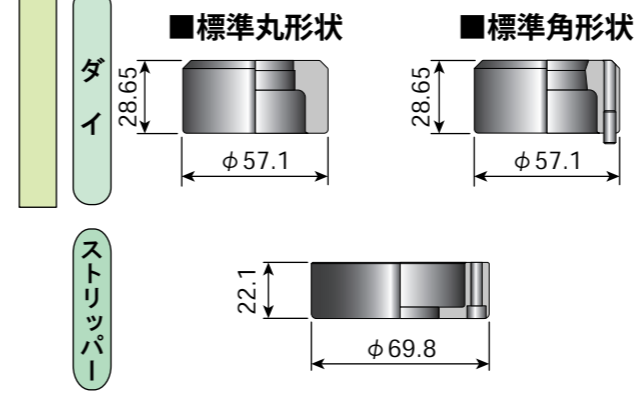
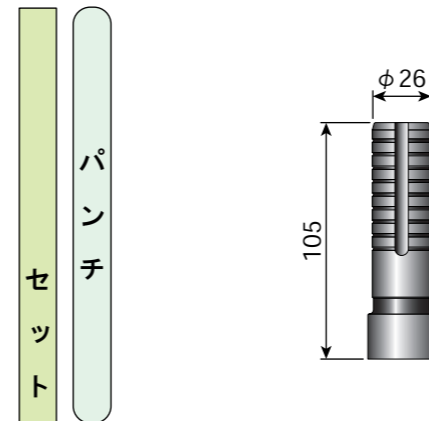
45°キー追加 標準角形状価格に対し、パンチ¥3,000プラス、ダイ¥3,000プラス
45°キー以外追加(1角度) 標準角形状価格に対し、パンチ¥5,000プラス、ダイ¥5,000プラス

※セット価格にはパンチホルダー及びストリッパー価格は含まれておりません。



標準丸形状…φ25を超えφ38以下
標準角形状…対角38以下

バルカンツール



バルカンツール

| ■標準丸形状 | | ■標準角形状 | |
|--------|---------------|--------|----------------|
| パーツ名 | ハイス鋼 | パーツ名 | ハイス鋼 |
| セット | ¥16,000 | セット | ¥36,000 |
| パンチ | ¥11,200 | パンチ | ¥24,000 |
| ダイ | (ダイス鋼) ¥4,800 | ダイ | (ダイス鋼) ¥12,000 |
| ストリッパー | ¥2,800 | ストリッパー | ¥5,600 |

※3ミリ未満ナローパンチ ¥4,000プラス

■異形状 1類

| パーツ名 | ハイス鋼 |
|--------|----------------|
| セット | ¥44,000 |
| パンチ | ¥28,800 |
| ダイ | (ダイス鋼) ¥15,200 |
| ストリッパー | ¥8,400 |

■異形状 2類

| パーツ名 | ハイス鋼 |
|--------|----------------|
| セット | ¥46,400 |
| パンチ | ¥30,400 |
| ダイ | (ダイス鋼) ¥16,000 |
| ストリッパー | ¥9,200 |

■異形状 3類

| パーツ名 | ハイス鋼 |
|--------|----------------|
| セット | ¥52,000 |
| パンチ | ¥34,400 |
| ダイ | (ダイス鋼) ¥17,600 |
| ストリッパー | ¥9,900 |

■異形状 4類

殆ど場合は、3類形状までに分類されます。
難解な形状の場合、お見積り依頼をお願いします。

■ R付角・R付長角形状

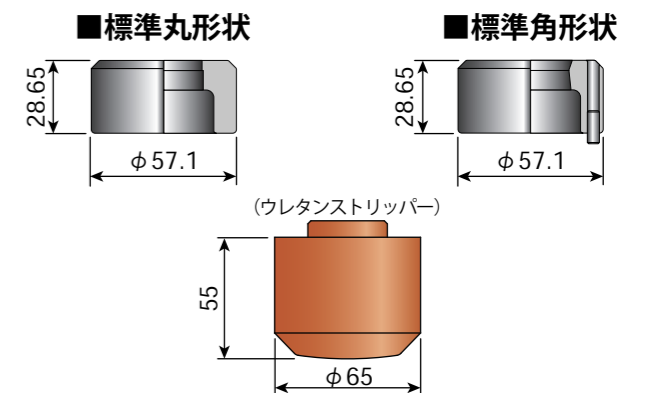
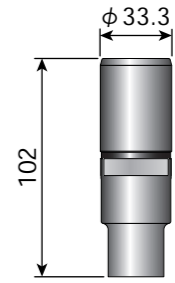
標準角形状セット価格に対し、¥4,800プラス
標準角形状パンチには、微小R (約R0.2) が付加されております。
不要な場合ご指示下さい。

■ 追加キー(1角度)

標準角形状価格に対し、パンチ¥5,000プラス、ダイ¥5,000プラス

※セット価格にはパンチホルダー及びストリッパー価格は含まれておりません。

ツーリングスタイル114



ツーリングスタイル114

| ■標準丸形状 | | | ■標準角形状 | | |
|--------|---------------|---------|--------|----------------|---------|
| パーツ名 | ダイス鋼 | ハイス鋼 | パーツ名 | ダイス鋼 | ハイス鋼 |
| セット | ¥11,200 | ¥13,600 | セット | ¥27,200 | ¥30,400 |
| パンチ | ¥6,400 | ¥8,800 | パンチ | ¥15,200 | ¥18,400 |
| ダイ | (ダイス鋼) ¥4,800 | | ダイ | (ダイス鋼) ¥12,000 | |
| ストリッパー | ¥2,800 | | ストリッパー | ¥2,800 | |

(ウレタンストリッパー)

※3ミリ未満ナローパンチ ¥4,000プラス

■異形状 1類

| パーツ名 | ダイス鋼 | ハイス鋼 |
|--------|----------------|---------|
| セット | ¥33,600 | ¥38,400 |
| パンチ | ¥18,400 | ¥23,200 |
| ダイ | (ダイス鋼) ¥15,200 | |
| ストリッパー | ¥2,800 | |

■異形状 2類

| パーツ名 | ダイス鋼 | ハイス鋼 |
|--------|----------------|---------|
| セット | ¥38,400 | ¥40,800 |
| パンチ | ¥22,400 | ¥24,800 |
| ダイ | (ダイス鋼) ¥16,000 | |
| ストリッパー | ¥2,800 | |

■異形状 3類

| パーツ名 | ダイス鋼 | ハイス鋼 |
|--------|----------------|---------|
| セット | ¥44,000 | ¥46,400 |
| パンチ | ¥26,400 | ¥28,800 |
| ダイ | (ダイス鋼) ¥17,600 | |
| ストリッパー | ¥2,800 | |

■異形状 4類

殆ど場合は、3類形状までに分類されます。
難解な形状の場合、お見積り依頼をお願いします。

■角度付

標準セット価格に対し、¥4,000プラス

■ハイス鋼ダイの価格はお問合せ下さい。

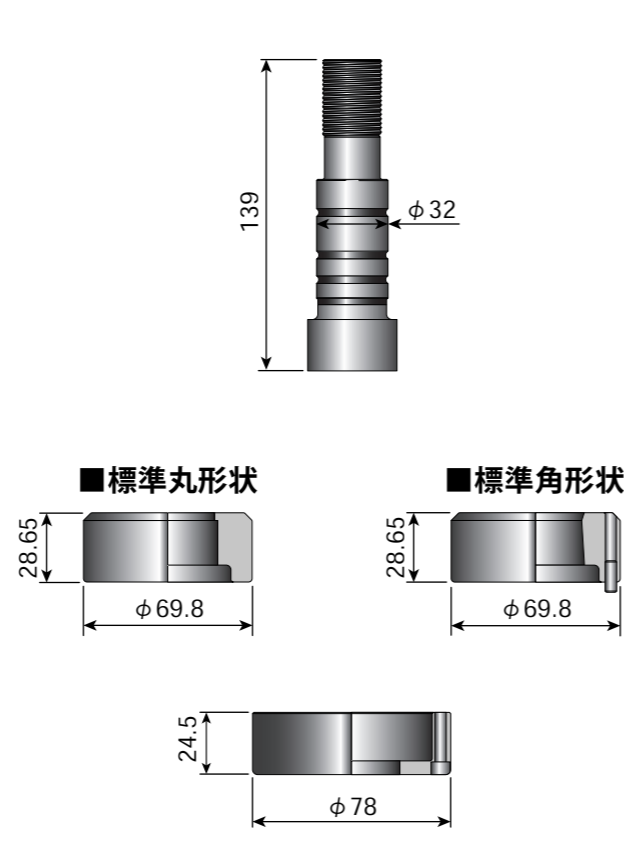
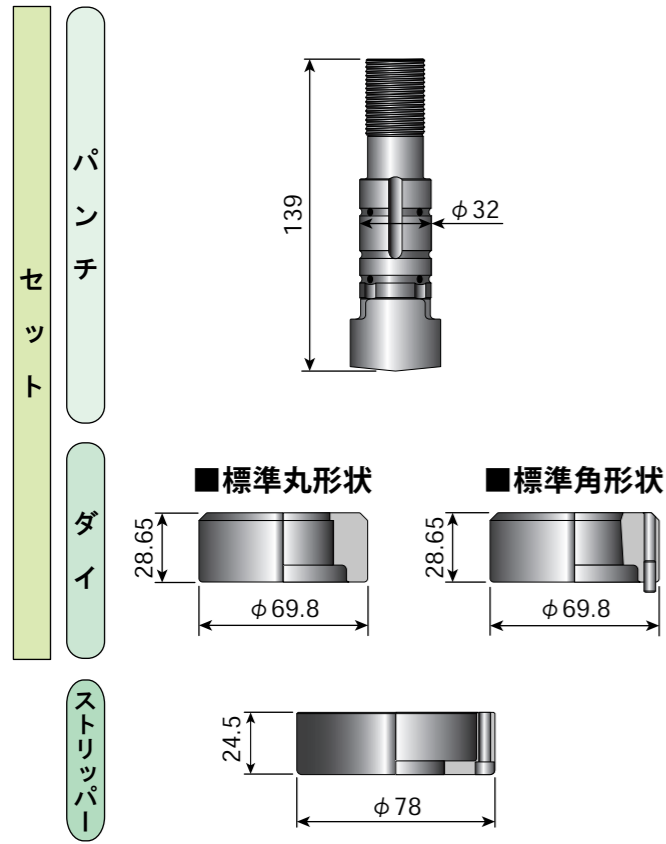


標準丸形状…φ38を超えφ50以下
標準角形状…対角50以下

インデックスDがツーリングスタイル112の場合は、
24ページをご覧ください。

バルカンII Air

バルカンII ツール



バルカンII Air

| ■標準丸形状 | ■標準角形状 |
|------------------|-------------------|
| パーツ名 | パーツ名 |
| セット | セット |
| パンチ | パンチ |
| ダイ (ダイス鋼) ¥7,200 | ダイ (ダイス鋼) ¥16,000 |
| ストリッパー | ストリッパー |
| ¥5,700 | ¥10,000 |

※3ミリ未満ナローパンチ ¥6,000プラス

バルカンII ツール

| ■標準丸形状 | ■標準角形状 |
|------------------|-------------------|
| パーツ名 | パーツ名 |
| セット | セット |
| パンチ | パンチ |
| ダイ (ダイス鋼) ¥7,200 | ダイ (ダイス鋼) ¥16,000 |
| ストリッパー | ストリッパー |
| ¥3,300 | ¥6,500 |

※3ミリ未満ナローパンチ ¥6,000プラス

異形状格はお問合せ下さい。

異形状格はお問合せ下さい。

■R付角・R付長角形状

標準角形状セット価格に対し、¥6,000プラス
標準角形状パンチには、微小R (約R0.2) が付加されております。
不要な場合ご指示下さい。

■追加キー

45°キー追加 標準角形状価格に対し、パンチ¥3,000プラス、ダイ¥3,000プラス
45°キー以外追加(1角度) 標準角形状価格に対し、パンチ¥5,000プラス、ダイ¥5,000プラス

※セット価格にはパンチホルダー及びストリッパー価格は含まれておりません。

■角度付 標準セット価格に対し、¥4,000プラス

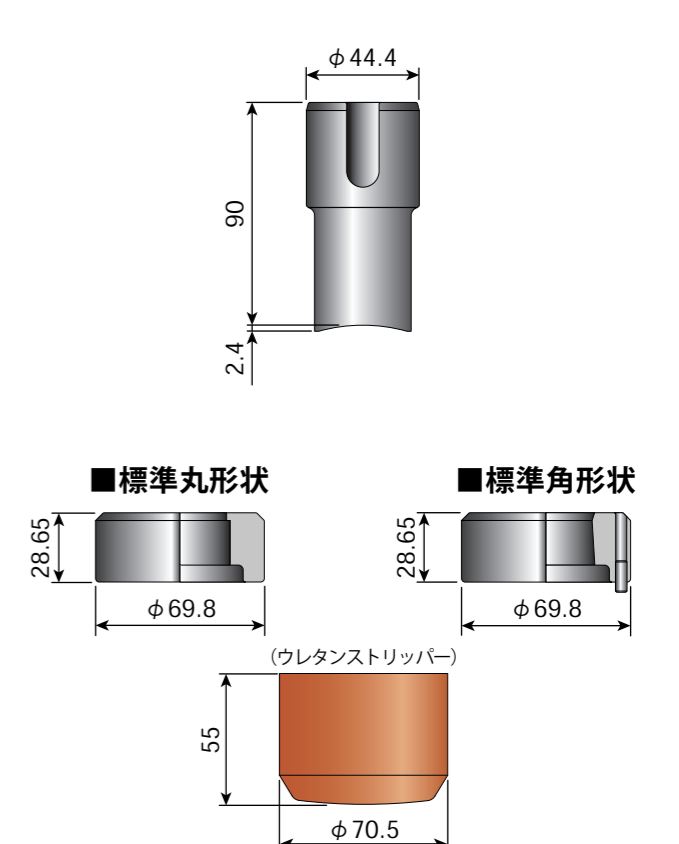
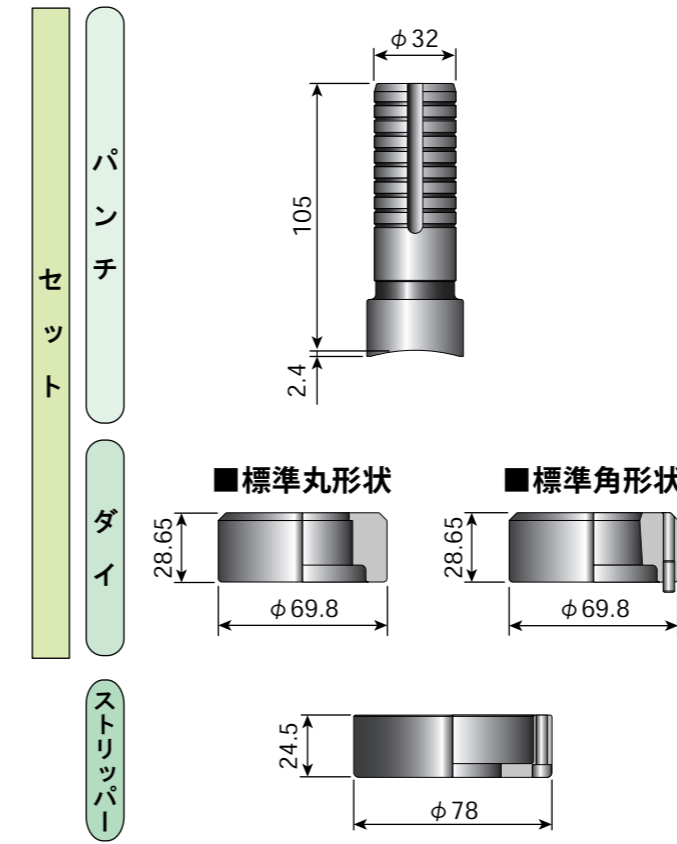
■ハイス鋼ダイの価格はお問合せ下さい。



標準丸形状…φ38を超えφ50以下
標準角形状…対角50以下

バルカンツール

ツーリングスタイル114



バルカンツール

| ■標準丸形状 | ■標準角形状 |
|------------------|-------------------|
| パーツ名 | パーツ名 |
| セット | セット |
| パンチ | パンチ |
| ダイ (ダイス鋼) ¥7,200 | ダイ (ダイス鋼) ¥16,000 |
| ストリッパー | ストリッパー |
| ¥3,300 | ¥6,500 |

※3ミリ未満ナローパンチ ¥4,000プラス

ツーリングスタイル114

| ■標準丸形状 | ■標準角形状 |
|------------------|--------------------|
| パーツ名 | パーツ名 |
| セット | セット |
| パンチ | パンチ |
| ダイ (ダイス鋼) ¥7,200 | ダイ (ダイス鋼) ¥16,000 |
| ストリッパー | ストリッパー |
| ¥2,800 | ¥2,800/¥4,500(リブ付) |

※3ミリ未満ナローパンチ ¥4,000プラス

■異形状 1類

| | |
|-----------|---------|
| パーツ名 | ハイス鋼 |
| セット | ¥56,800 |
| パンチ | ¥36,000 |
| ダイ (ダイス鋼) | ¥20,800 |
| ストリッパー | ¥9,800 |

■異形状 2類

| | |
|-----------|---------|
| パーツ名 | ハイス鋼 |
| セット | ¥61,600 |
| パンチ | ¥38,400 |
| ダイ (ダイス鋼) | ¥23,200 |
| ストリッパー | ¥10,900 |

■異形状 1類

| | | |
|-----------|--------------------|---------|
| パーツ名 | ダイス鋼 | ハイス鋼 |
| セット | ¥48,800 | ¥52,800 |
| パンチ | ¥28,000 | ¥32,000 |
| ダイ (ダイス鋼) | ¥20,800 | |
| ストリッパー | ¥2,800/¥4,500(リブ付) | |

■異形状 2類

| | | |
|-----------|--------------------|---------|
| パーツ名 | ダイス鋼 | ハイス鋼 |
| セット | ¥54,400 | ¥57,600 |
| パンチ | ¥31,200 | ¥34,400 |
| ダイ (ダイス鋼) | ¥23,200 | |
| ストリッパー | ¥2,800/¥4,500(リブ付) | |

■異形状 3類

| | |
|-----------|---------|
| パーツ名 | ハイス鋼 |
| セット | ¥70,400 |
| パンチ | ¥45,600 |
| ダイ (ダイス鋼) | ¥24,800 |
| ストリッパー | ¥12,000 |

■異形状 4類

| | |
|-----------|--------------------|
| パーツ名 | ハイス鋼 |
| セット | ¥62,400 |
| パンチ | ¥37,600 |
| ダイ (ダイス鋼) | ¥24,800 |
| ストリッパー | ¥2,800/¥4,500(リブ付) |

■異形状 3類

| | | |
|-----------|--------------------|---------|
| パーツ名 | ダイス鋼 | ハイス鋼 |
| セット | ¥62,400 | ¥66,400 |
| パンチ | ¥37,600 | ¥41,600 |
| ダイ (ダイス鋼) | ¥24,800 | |
| ストリッパー | ¥2,800/¥4,500(リブ付) | |

■異形状 4類

| | | |
|-----------|--------------------|---------|
| パーツ名 | ダイス鋼 | ハイス鋼 |
| セット | ¥54,400 | ¥57,600 |
| パンチ | ¥31,200 | ¥34,400 |
| ダイ (ダイス鋼) | ¥23,200 | |
| ストリッパー | ¥2,800/¥4,500(リブ付) | |

■R付角・R付長角形状

標準角形状セット価格に対し、¥4,800プラス
標準角形状パンチには、微小R (約R0.2) が付加されております。
不要な場合ご指示下さい。

■追加キー(1角度)

標準角形状価格に対し、パンチ¥5,000プラス、ダイ¥5,000プラス

■角度付 標準セット価格に対し、¥4,000プラス

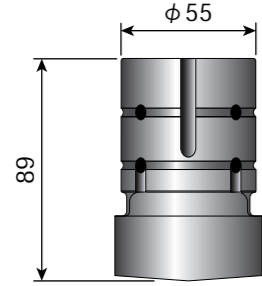
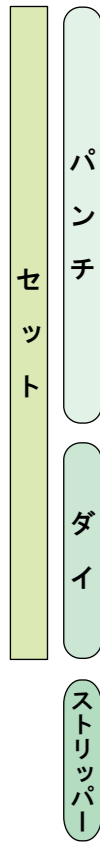
■ハイス鋼ダイの価格はお問合せ下さい。

※セット価格にはパンチホルダー及びストリッパー価格は含まれておりません。

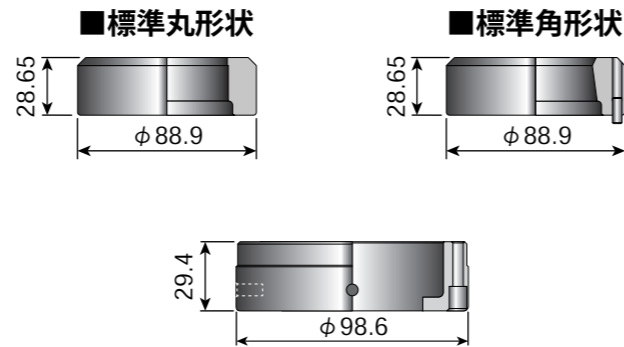
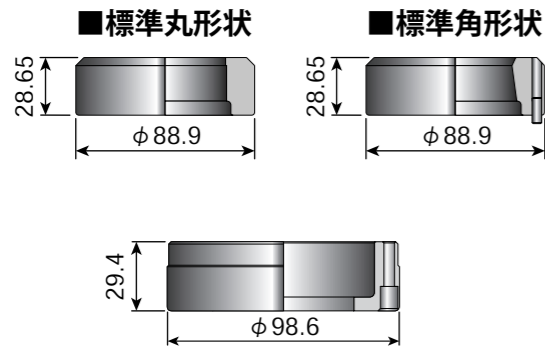
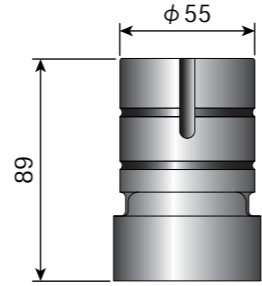


標準丸形状…φ50を超えφ64以下
標準角形状…対角64以下

バルカンII Air



バルカンII ツール



バルカンII Air

| ■標準丸形状 | | ■標準角形状 | |
|--------|---------------|--------|----------------|
| パーツ名 | ハイス鋼 | パーツ名 | ハイス鋼 |
| セット | ¥52,700 | セット | ¥74,100 |
| パンチ | ¥43,100 | パンチ | ¥51,700 |
| ダイ | (ダイス鋼) ¥9,600 | ダイ | (ダイス鋼) ¥22,400 |
| ストリッパー | ¥15,700 | ストリッパー | ¥26,500 |

※3ミリ未満ナローパンチ ¥6,000プラス

バルカンII ツール

| ■標準丸形状 | | ■標準角形状 | |
|--------|---------------|--------|----------------|
| パーツ名 | ハイス鋼 | パーツ名 | ハイス鋼 |
| セット | ¥44,900 | セット | ¥65,600 |
| パンチ | ¥35,300 | パンチ | ¥43,200 |
| ダイ | (ダイス鋼) ¥9,600 | ダイ | (ダイス鋼) ¥22,400 |
| ストリッパー | ¥13,200 | ストリッパー | ¥21,800 |

※3ミリ未満ナローパンチ ¥6,000プラス

異形状価格はお問合せください。

異形状価格はお問合せください。

■R付角・R付長角形状

標準角形状セット価格に対し、¥6,000プラス
標準角形状パンチには、微小R (約R0.2) が付加されております。
不要な場合ご指示下さい。

■追加キー

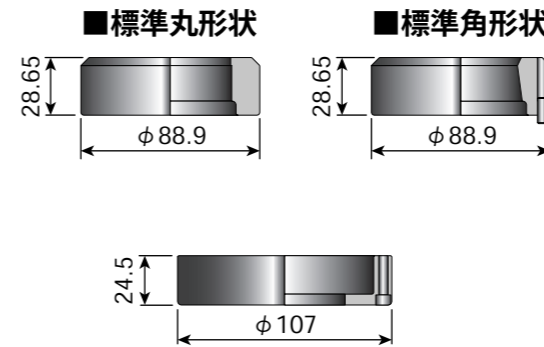
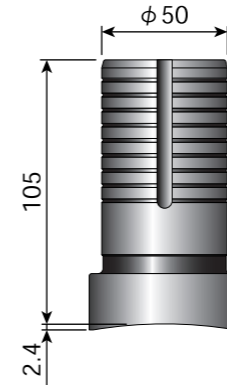
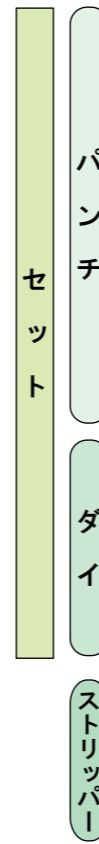
45°キー追加 標準角形状価格に対し、パンチ¥3,000プラス、ダイ¥3,000プラス
45°キー以外追加(1角度) 標準角形状価格に対し、パンチ¥5,000プラス、ダイ¥5,000プラス

※セット価格にはパンチホルダー及びストリッパー価格は含まれておりません。

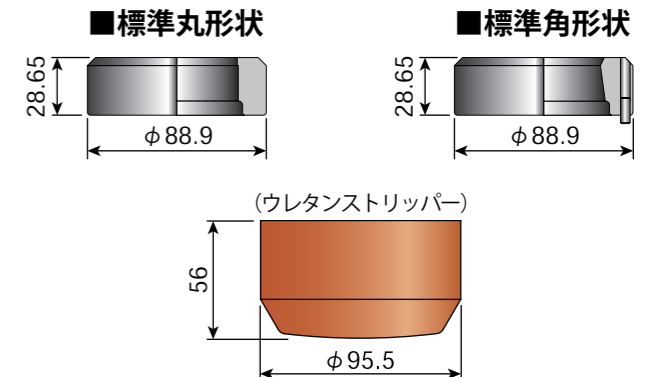
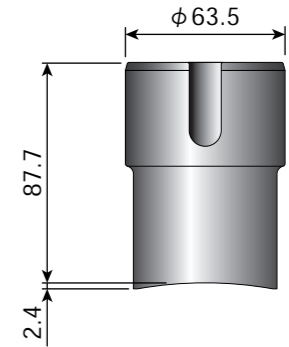


標準丸形状…φ50を超えφ64以下
標準角形状…対角64以下

バルカンツール



ツーリングスタイル114



バルカンツール

| ■標準丸形状 | | ■標準角形状 | |
|--------|---------------|--------|----------------|
| パーツ名 | ハイス鋼 | パーツ名 | ハイス鋼 |
| セット | ¥32,000 | セット | ¥64,000 |
| パンチ | ¥22,400 | パンチ | ¥41,600 |
| ダイ | (ダイス鋼) ¥9,600 | ダイ | (ダイス鋼) ¥22,400 |
| ストリッパー | ¥4,100 | ストリッパー | ¥8,800 |

※3ミリ未満ナローパンチ ¥4,000プラス

■異形状 1類

| パーツ名 | ハイス鋼 |
|--------|----------------|
| セット | ¥76,000 |
| パンチ | ¥47,200 |
| ダイ | (ダイス鋼) ¥28,800 |
| ストリッパー | ¥12,800 |

■異形状 2類

| パーツ名 | ハイス鋼 |
|--------|----------------|
| セット | ¥80,800 |
| パンチ | ¥50,400 |
| ダイ | (ダイス鋼) ¥30,400 |
| ストリッパー | ¥14,000 |

■異形状 3類

| パーツ名 | ハイス鋼 |
|--------|----------------|
| セット | ¥90,400 |
| パンチ | ¥58,400 |
| ダイ | (ダイス鋼) ¥32,000 |
| ストリッパー | ¥15,200 |

■異形状 4類

殆ど場合は、3類形状までに分類されます。
難解な形状の場合、お見積り依頼をお願いします。

■R付角・R付長角形状

標準角形状セット価格に対し、¥4,800プラス
標準角形状パンチには、微小R (約R0.2) が付加されております。
不要な場合ご指示下さい。

■追加キー(1角度)

標準角形状価格に対し、パンチ¥5,000プラス、ダイ¥5,000プラス

※セット価格にはパンチホルダー及びストリッパー価格は含まれておりません。

ツーリングスタイル114

| ■標準丸形状 | | | ■標準角形状 | | |
|--------|---------------|---------|--------|--------------------|---------|
| パーツ名 | ダイス鋼 | ハイス鋼 | パーツ名 | ダイス鋼 | ハイス鋼 |
| セット | ¥24,000 | ¥28,800 | セット | ¥44,800 | ¥53,600 |
| パンチ | ¥14,400 | ¥19,200 | パンチ | ¥22,400 | ¥31,200 |
| ダイ | (ダイス鋼) ¥9,600 | | ダイ | (ダイス鋼) ¥22,400 | |
| ストリッパー | ¥3,400 | | ストリッパー | ¥3,400/¥5,600(リブ付) | |

※3ミリ未満ナローパンチ ¥4,000プラス

■異形状 1類

| パーツ名 | ダイス鋼 | ハイス鋼 |
|--------|--------------------|---------|
| セット | ¥58,400 | ¥68,800 |
| パンチ | ¥29,600 | ¥40,000 |
| ダイ | (ダイス鋼) ¥28,800 | |
| ストリッパー | ¥3,400/¥5,600(リブ付) | |

■異形状 2類

| パーツ名 | ダイス鋼 | ハイス鋼 |
|--------|--------------------|---------|
| セット | ¥68,000 | ¥72,800 |
| パンチ | ¥37,600 | ¥42,400 |
| ダイ | (ダイス鋼) ¥30,400 | |
| ストリッパー | ¥3,400/¥5,600(リブ付) | |

■異形状 3類

| パーツ名 | ダイス鋼 | ハイス鋼 |
|--------|--------------------|---------|
| セット | ¥76,000 | ¥81,600 |
| パンチ | ¥44,000 | ¥49,600 |
| ダイ | (ダイス鋼) ¥32,000 | |
| ストリッパー | ¥3,400/¥5,600(リブ付) | |

■異形状 4類

殆ど場合は、3類形状までに分類されます。
難解な形状の場合、お見積り依頼をお願いします。

■R付角・R付長角形状

標準角形状セット価格に対し、¥4,000プラス
標準角形状パンチには、微小R (約R0.2) が付加されております。
不要な場合ご指示下さい。

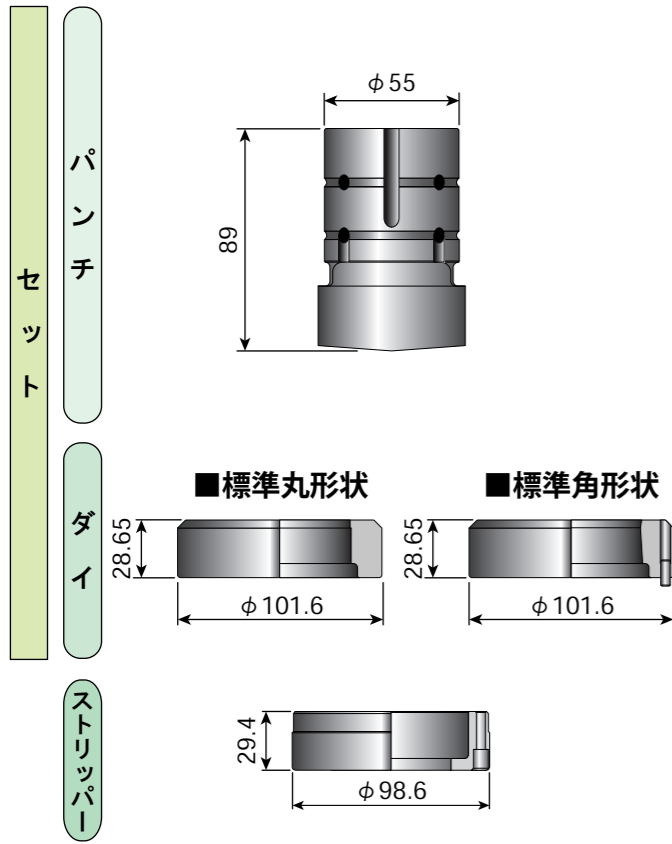
■追加キー(1角度)

標準角形状価格に対し、パンチ¥5,000プラス、ダイ¥5,000プラス

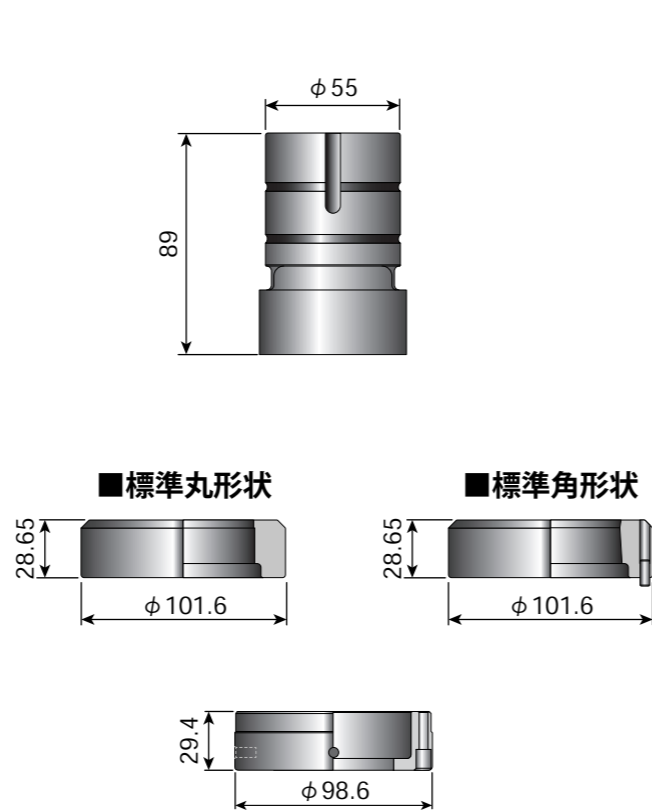


標準丸形状…φ64 を超えφ75 以下
標準角形状…対角 75 以下

バルカン II Air



バルカン II ツール



バルカン II Air

| ■標準丸形状 | | ■標準角形状 | |
|--------|----------------|--------|----------------|
| パーツ名 | ハイス鋼 | パーツ名 | ハイス鋼 |
| セット | ¥54,300 | セット | ¥77,300 |
| パンチ | ¥43,100 | パンチ | ¥51,700 |
| ダイ | (ダイス鋼) ¥11,200 | ダイ | (ダイス鋼) ¥25,600 |
| ストリッパー | ¥15,700 | ストリッパー | ¥26,500 |

※3ミリ未満ナローパンチ ¥6,000 プラス

バルカン II ツール

| ■標準丸形状 | | ■標準角形状 | |
|--------|----------------|--------|----------------|
| パーツ名 | ハイス鋼 | パーツ名 | ハイス鋼 |
| セット | ¥46,500 | セット | ¥68,800 |
| パンチ | ¥35,300 | パンチ | ¥43,200 |
| ダイ | (ダイス鋼) ¥11,200 | ダイ | (ダイス鋼) ¥25,600 |
| ストリッパー | ¥13,200 | ストリッパー | ¥21,800 |

※3ミリ未満ナローパンチ ¥6,000 プラス

異形状価格はお問合せください。

異形状価格はお問合せください。

■ R付角・R付長角形状

標準角形状セット価格に対し、¥6,000 プラス
標準角形状パンチには、微小R (約R0.2) が付加されております。
不要な場合ご指示下さい。

■ 追加キー

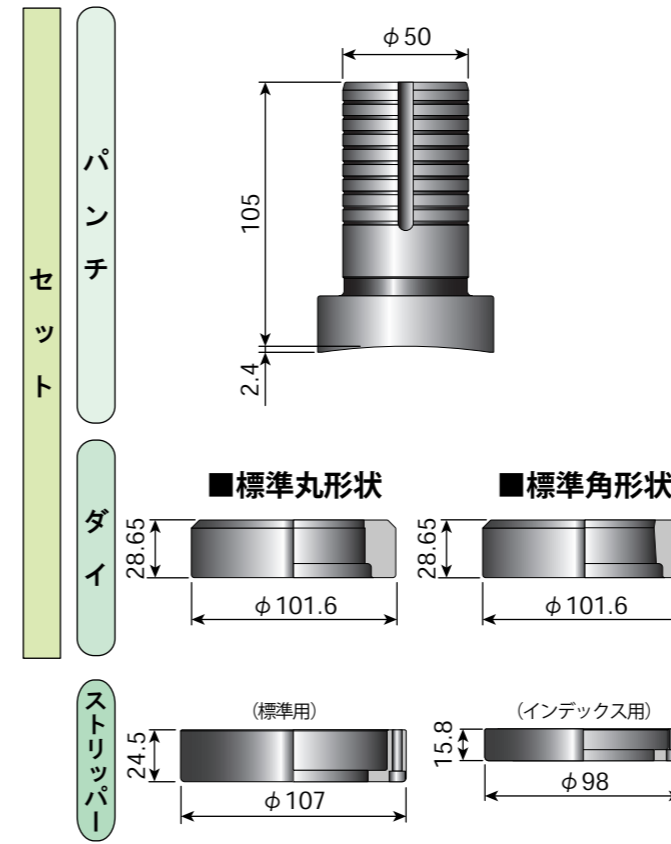
45°キー追加 標準角形状価格に対し、パンチ¥3,000 プラス、ダイ¥3,000 プラス
45°キー以外追加(1角度) 標準角形状価格に対し、パンチ¥5,000 プラス、ダイ¥5,000 プラス

※セット価格にはパンチホルダー及びストリッパー価格は含まれておりません。



インデックスF
標準丸形状…φ64 を超えφ75 以下
標準角形状…対角 75 以下

バルカンツール



バルカンツール

| ■標準丸形状 | | ■標準角形状 | |
|--------|----------------|--------|----------------|
| パーツ名 | ハイス鋼 | パーツ名 | ハイス鋼 |
| セット | ¥33,600 | セット | ¥67,200 |
| パンチ | ¥22,400 | パンチ | ¥41,600 |
| ダイ | (ダイス鋼) ¥11,200 | ダイ | (ダイス鋼) ¥25,600 |
| ストリッパー | ¥4,100 | ストリッパー | ¥8,800 |

※3ミリ未満ナローパンチ ¥4,000 プラス

■異形状 1類

| パーツ名 | ハイス鋼 |
|--------|----------------|
| セット | ¥77,600 |
| パンチ | ¥47,200 |
| ダイ | (ダイス鋼) ¥30,400 |
| ストリッパー | ¥12,800 |

■異形状 2類

| パーツ名 | ハイス鋼 |
|--------|----------------|
| セット | ¥83,200 |
| パンチ | ¥50,400 |
| ダイ | (ダイス鋼) ¥32,800 |
| ストリッパー | ¥14,000 |

■異形状 3類

| パーツ名 | ハイス鋼 |
|--------|----------------|
| セット | ¥92,800 |
| パンチ | ¥58,400 |
| ダイ | (ダイス鋼) ¥34,400 |
| ストリッパー | ¥15,200 |

■異形状 4類

殆どの場合は、3類形状までに分類されます。
難解な形状の場合、お見積り依頼をお願いします。

■ R付角・R付長角形状

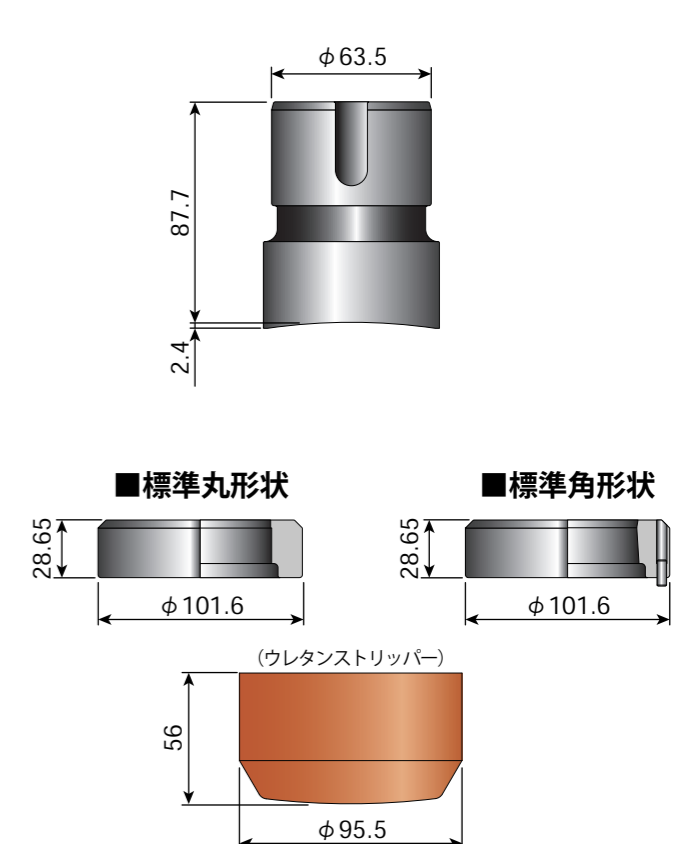
標準角形状セット価格に対し、¥4,800 プラス
標準角形状パンチには、微小R (約R0.2) が付加されております。
不要な場合ご指示下さい。

■ 追加キー(1角度)

標準角形状価格に対し、パンチ¥5,000 プラス、ダイ¥5,000 プラス

※セット価格にはパンチホルダー及びストリッパー価格は含まれておりません。

ツーリングスタイル114



ツーリングスタイル114

| ■標準丸形状 | | | ■標準角形状 | | |
|--------|----------------|---------|--------|--------------------|---------|
| パーツ名 | ダイス鋼 | ハイス鋼 | パーツ名 | ダイス鋼 | ハイス鋼 |
| セット | ¥27,200 | ¥33,600 | セット | ¥51,200 | ¥60,800 |
| パンチ | ¥16,000 | ¥22,400 | パンチ | ¥25,600 | ¥35,200 |
| ダイ | (ダイス鋼) ¥11,200 | | ダイ | (ダイス鋼) ¥25,600 | |
| ストリッパー | ¥3,400 | | ストリッパー | ¥3,400/¥5,600(リブ付) | |

※3ミリ未満ナローパンチ ¥4,000 プラス

■異形状 1類

| パーツ名 | ダイス鋼 | ハイス鋼 |
|--------|--------------------|---------|
| セット | ¥63,200 | ¥74,400 |
| パンチ | ¥32,800 | ¥44,000 |
| ダイ | (ダイス鋼) ¥30,400 | |
| ストリッパー | ¥3,400/¥5,600(リブ付) | |

■異形状 2類

| パーツ名 | ダイス鋼 | ハイス鋼 |
|--------|--------------------|---------|
| セット | ¥73,600 | ¥80,000 |
| パンチ | ¥40,800 | ¥47,200 |
| ダイ | (ダイス鋼) ¥32,800 | |
| ストリッパー | ¥3,400/¥5,600(リブ付) | |

■異形状 3類

| パーツ名 | ダイス鋼 | ハイス鋼 |
|--------|--------------------|---------|
| セット | ¥83,200 | ¥90,400 |
| パンチ | ¥48,800 | ¥56,000 |
| ダイ | (ダイス鋼) ¥34,400 | |
| ストリッパー | ¥3,400/¥5,600(リブ付) | |

■異形状 4類

殆どの場合は、3類形状までに分類されます。
難解な形状の場合、お見積り依頼をお願いします。

■ R付角・R付長角形状

標準角形状セット価格に対し、¥4,000 プラス
標準角形状パンチには、微小R (約R0.2) が付加されております。
不要な場合ご指示下さい。

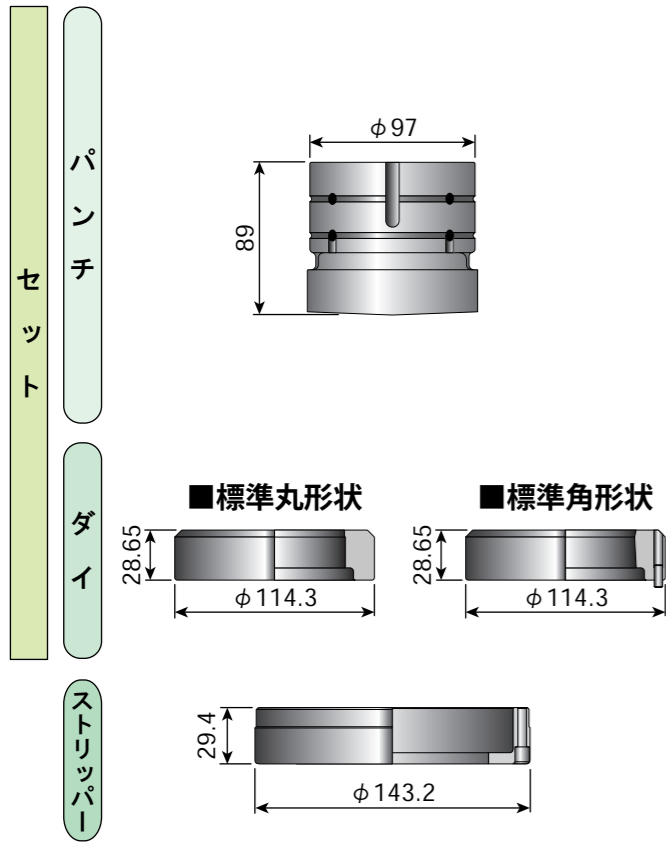
■ 追加キー(1角度)

標準角形状価格に対し、パンチ¥5,000 プラス、ダイ¥5,000 プラス

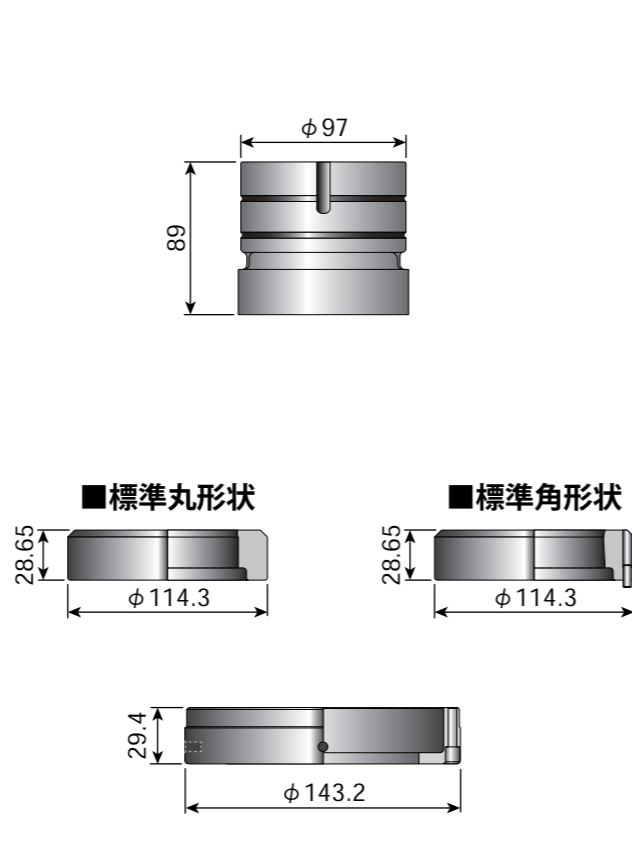


標準丸形状…φ75を超えφ89以下
標準角形状…対角89以下

バルカンII Air



バルカンII ツール



バルカンII Air

| ■標準丸形状 | | ■標準角形状 | |
|--------|----------------|--------|----------------|
| パーツ名 | ハイス鋼 | パーツ名 | ハイス鋼 |
| セット | ¥86,300 | セット | ¥112,700 |
| パンチ | ¥73,500 | パンチ | ¥83,100 |
| ダイ | (ダイス鋼) ¥12,800 | ダイ | (ダイス鋼) ¥29,600 |
| ストリッパ | ¥22,300 | ストリッパ | ¥40,700 |

※3ミリ未満ナローパンチ ¥6,000プラス

バルカンII ツール

| ■標準丸形状 | | ■標準角形状 | |
|--------|----------------|--------|----------------|
| パーツ名 | ハイス鋼 | パーツ名 | ハイス鋼 |
| セット | ¥73,100 | セット | ¥98,600 |
| パンチ | ¥60,300 | パンチ | ¥69,000 |
| ダイ | (ダイス鋼) ¥12,800 | ダイ | (ダイス鋼) ¥29,600 |
| ストリッパ | ¥18,700 | ストリッパ | ¥34,200 |

※3ミリ未満ナローパンチ ¥6,000プラス

異形状価格はお問合せください。

異形状価格はお問合せください。

■ R付角・R付長角形状

標準角形状セット価格に対し、¥6,000プラス
標準角形状パンチには、微小R (約R0.2) が付加されております。
不要な場合ご指示下さい。

■ 追加キー

45°キー追加 標準角形状価格に対し、パンチ¥3,000プラス、ダイ¥3,000プラス
45°キー以外追加(1角度) 標準角形状価格に対し、パンチ¥5,000プラス、ダイ¥5,000プラス

※セット価格にはパンチホルダー及びストリッパー価格は含まれておりません。

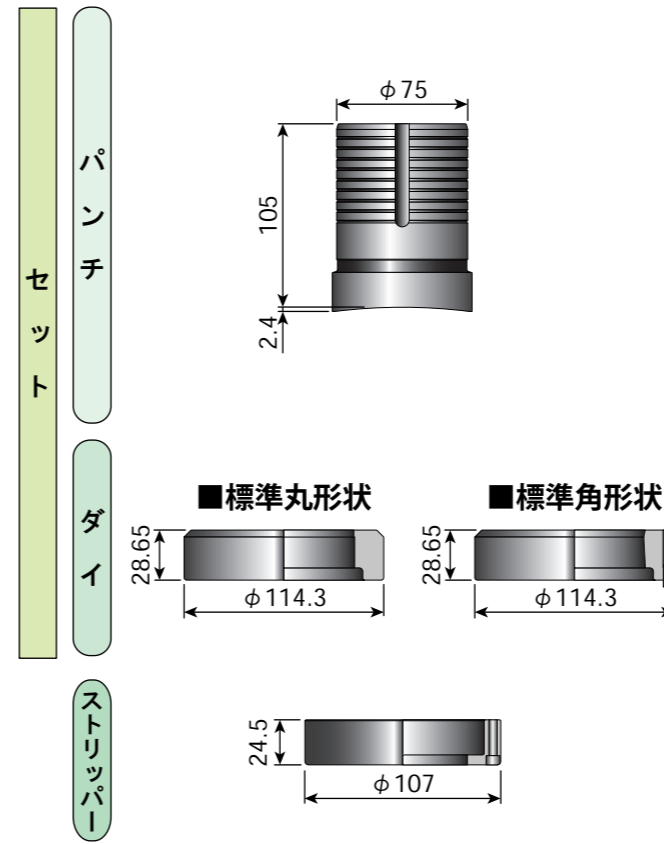
■ 角度付 標準セット価格に対し、¥4,000プラス

■ ハイス鋼ダイの価格はお問合せ下さい。

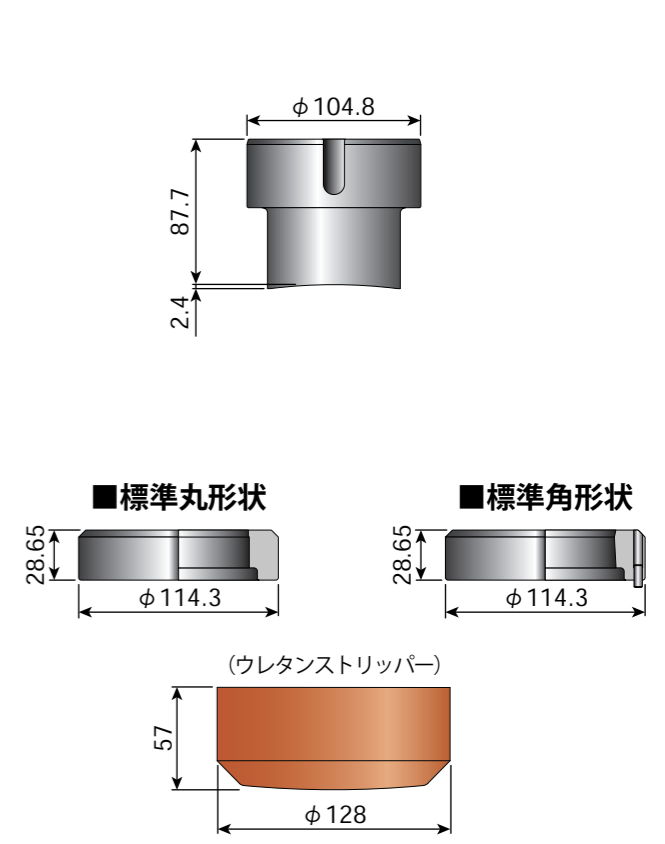


標準丸形状…φ75を超えφ89以下
標準角形状…対角89以下

バルカンツール



ツーリングスタイル114



バルカンツール

| ■標準丸形状 | | ■標準角形状 | |
|--------|----------------|--------|----------------|
| パーツ名 | ハイス鋼 | パーツ名 | ハイス鋼 |
| セット | ¥52,000 | セット | ¥87,200 |
| パンチ | ¥39,200 | パンチ | ¥57,600 |
| ダイ | (ダイス鋼) ¥12,800 | ダイ | (ダイス鋼) ¥29,600 |
| ストリッパ | ¥16,000 | ストリッパ | ¥23,200 |

※3ミリ未満ナローパンチ ¥4,000プラス

ツーリングスタイル114

| ■標準丸形状 | | | ■標準角形状 | | |
|--------|----------------|---------|--------|---------------------------------------|---------|
| パーツ名 | ダイス鋼 | ハイス鋼 | パーツ名 | ダイス鋼 | ハイス鋼 |
| セット | ¥31,200 | ¥40,800 | セット | ¥60,000 | ¥74,400 |
| パンチ | ¥18,400 | ¥28,000 | パンチ | ¥30,400 | ¥44,800 |
| ダイ | (ダイス鋼) ¥12,800 | | ダイ | (ダイス鋼) ¥29,600 | |
| ストリッパ | ¥4,500 | | ストリッパ | ¥4,500/¥6,700(リブ付) ¥6,700(リブ付50角用) | |

※3ミリ未満ナローパンチ ¥4,000プラス

■異形状 1類

| パーツ名 | ハイス鋼 |
|-------|----------------|
| セット | ¥99,200 |
| パンチ | ¥64,000 |
| ダイ | (ダイス鋼) ¥35,200 |
| ストリッパ | ¥27,200 |

■異形状 2類

| パーツ名 | ハイス鋼 |
|-------|----------------|
| セット | ¥107,200 |
| パンチ | ¥70,400 |
| ダイ | (ダイス鋼) ¥36,800 |
| ストリッパ | ¥28,400 |

■異形状 1類

| パーツ名 | ダイス鋼 | ハイス鋼 |
|-------|--------------------|---------|
| セット | ¥74,400 | ¥88,800 |
| パンチ | ¥39,200 | ¥53,600 |
| ダイ | (ダイス鋼) ¥35,200 | |
| ストリッパ | ¥4,500/¥6,700(リブ付) | |

■異形状 2類

| パーツ名 | ダイス鋼 | ハイス鋼 |
|-------|--------------------|---------|
| セット | ¥84,800 | ¥96,800 |
| パンチ | ¥48,000 | ¥60,000 |
| ダイ | (ダイス鋼) ¥36,800 | |
| ストリッパ | ¥4,500/¥6,700(リブ付) | |

■異形状 3類

| パーツ名 | ハイス鋼 |
|-------|----------------|
| セット | ¥120,000 |
| パンチ | ¥80,800 |
| ダイ | (ダイス鋼) ¥39,200 |
| ストリッパ | ¥29,600 |

■異形状 4類

| パーツ名 | ハイス鋼 |
|-------|----------------|
| セット | ¥109,200 |
| パンチ | ¥70,400 |
| ダイ | (ダイス鋼) ¥39,200 |
| ストリッパ | ¥28,400 |

■異形状 3類

| パーツ名 | ダイス鋼 | ハイス鋼 |
|-------|--------------------|----------|
| セット | ¥96,800 | ¥109,600 |
| パンチ | ¥57,600 | ¥70,400 |
| ダイ | (ダイス鋼) ¥39,200 | |
| ストリッパ | ¥4,500/¥6,700(リブ付) | |

■異形状 4類

| パーツ名 | ダイス鋼 | ハイス鋼 |
|-------|--------------------|---------|
| セット | ¥84,800 | ¥96,800 |
| パンチ | ¥48,000 | ¥60,000 |
| ダイ | (ダイス鋼) ¥36,800 | |
| ストリッパ | ¥4,500/¥6,700(リブ付) | |

■ R付角・R付長角形状

標準角形状セット価格に対し、¥4,800プラス
標準角形状パンチには、微小R (約R0.2) が付加されております。
不要な場合ご指示下さい。

■ 追加キー(1角度)

標準角形状価格に対し、パンチ¥5,000プラス、ダイ¥5,000プラス

■ 角度付 標準セット価格に対し、¥4,000プラス

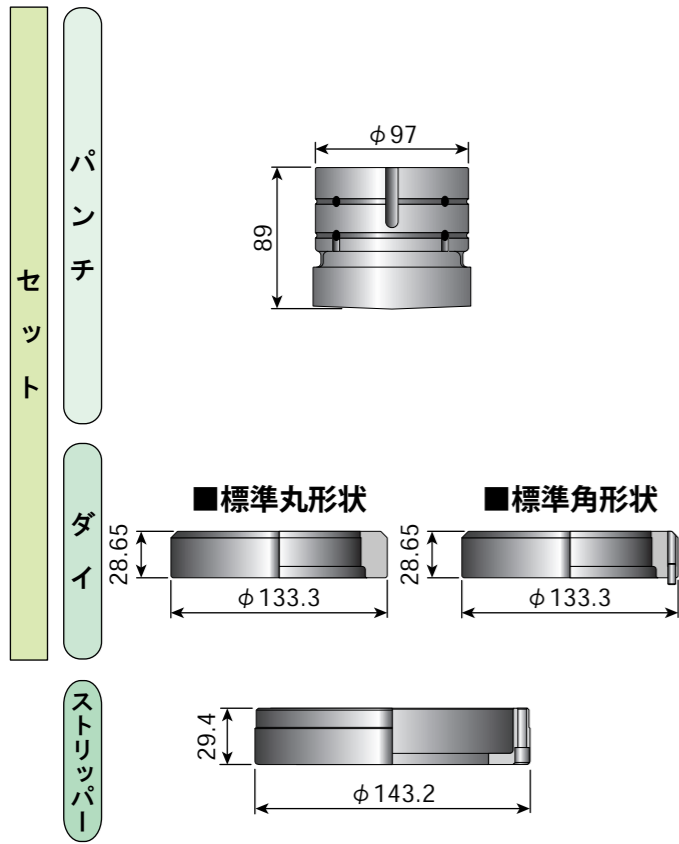
■ ハイス鋼ダイの価格はお問合せ下さい。

※セット価格にはパンチホルダー及びストリッパー価格は含まれておりません。

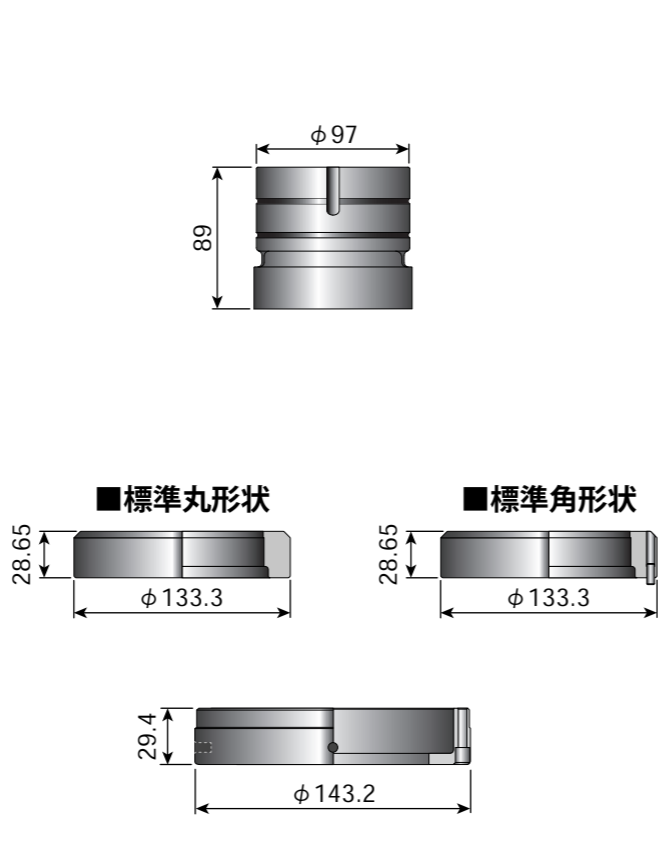


標準丸形状…φ89を超えφ105以下
標準角形状…対角105以下

バルカンII Air



バルカンII ツール



バルカンII Air

| ■標準丸形状 | | ■標準角形状 | |
|--------|----------------|--------|----------------|
| パーツ名 | ハイス鋼 | パーツ名 | ハイス鋼 |
| セット | ¥88,700 | セット | ¥115,100 |
| パンチ | ¥73,500 | パンチ | ¥83,100 |
| ダイ | (ダイス鋼) ¥15,200 | ダイ | (ダイス鋼) ¥32,000 |
| ストリッパー | ¥22,300 | ストリッパー | ¥40,700 |

※3ミリ未満ナローパンチ ¥6,000プラス

バルカンII ツール

| ■標準丸形状 | | ■標準角形状 | |
|--------|----------------|--------|----------------|
| パーツ名 | ハイス鋼 | パーツ名 | ハイス鋼 |
| セット | ¥75,500 | セット | ¥101,000 |
| パンチ | ¥60,300 | パンチ | ¥69,000 |
| ダイ | (ダイス鋼) ¥15,200 | ダイ | (ダイス鋼) ¥32,000 |
| ストリッパー | ¥18,700 | ストリッパー | ¥34,200 |

※3ミリ未満ナローパンチ ¥6,000プラス

異形状価格はお問合せください。

異形状価格はお問合せください。

■ R付角・R付長角形状

標準角形状セット価格に対し、¥6,000プラス
標準角形状パンチには、微小R (約R0.2) が付加されております。
不要な場合ご指示下さい。

■ 追加キー

45°キー追加 標準角形状価格に対し、パンチ¥3,000プラス、ダイ¥3,000プラス
45°キー以外追加(1角度) 標準角形状価格に対し、パンチ¥5,000プラス、ダイ¥5,000プラス

■ 角度付 標準セット価格に対し、¥4,000プラス

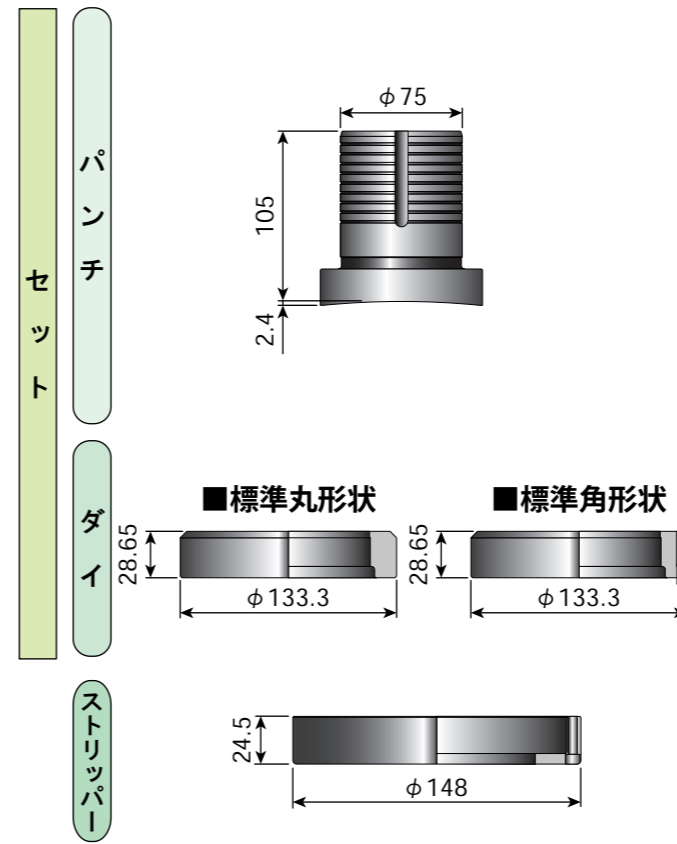
■ ハイス鋼ダイの価格はお問合せ下さい。

※セット価格にはパンチホルダー及びストリッパー価格は含まれておりません。

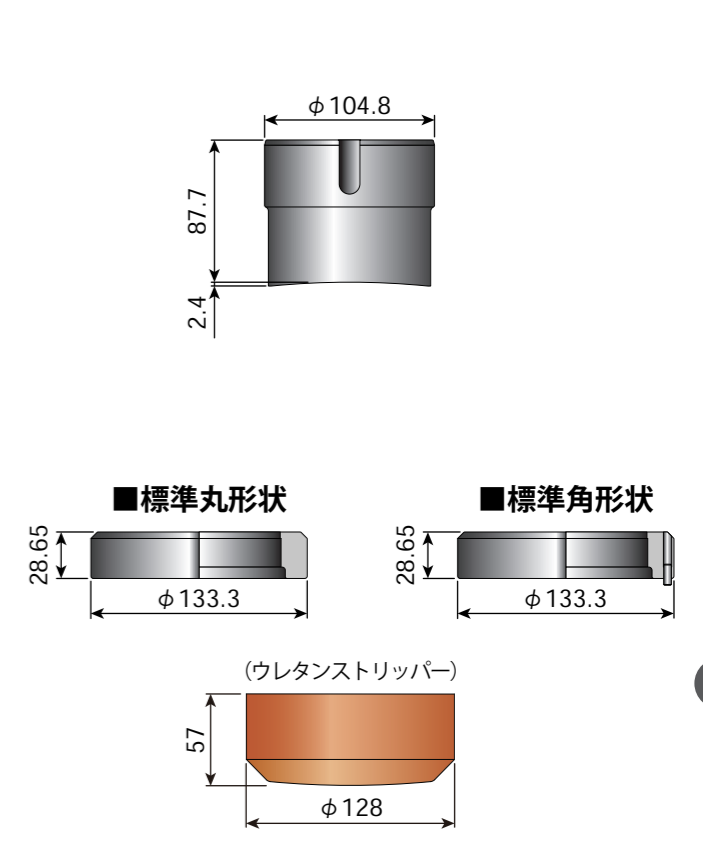


標準丸形状…φ89を超えφ105以下
標準角形状…対角105以下

バルカンツール



ツーリングスタイル114



バルカンツール

| ■標準丸形状 | | ■標準角形状 | |
|--------|----------------|--------|----------------|
| パーツ名 | ハイス鋼 | パーツ名 | ハイス鋼 |
| セット | ¥54,400 | セット | ¥89,600 |
| パンチ | ¥39,200 | パンチ | ¥57,600 |
| ダイ | (ダイス鋼) ¥15,200 | ダイ | (ダイス鋼) ¥32,000 |
| ストリッパー | ¥16,000 | ストリッパー | ¥23,200 |

※3ミリ未満ナローパンチ ¥4,000プラス

ツーリングスタイル114

| ■標準丸形状 | | | ■標準角形状 | | |
|--------|----------------|---------|--------|---------------------|---------|
| パーツ名 | ダイス鋼 | ハイス鋼 | パーツ名 | ダイス鋼 | ハイス鋼 |
| セット | ¥36,000 | ¥45,600 | セット | ¥65,600 | ¥81,600 |
| パンチ | ¥20,800 | ¥30,400 | パンチ | ¥33,600 | ¥49,600 |
| ダイ | (ダイス鋼) ¥15,200 | | ダイ | (ダイス鋼) ¥32,000 | |
| ストリッパー | ¥4,500 | | ストリッパー | ¥4,500/ ¥6,700(リブ付) | |

※3ミリ未満ナローパンチ ¥4,000プラス

■異形状 1類

| パーツ名 | ハイス鋼 |
|--------|----------------|
| セット | ¥101,600 |
| パンチ | ¥64,000 |
| ダイ | (ダイス鋼) ¥37,600 |
| ストリッパー | ¥27,200 |

■異形状 2類

| パーツ名 | ハイス鋼 |
|--------|----------------|
| セット | ¥110,400 |
| パンチ | ¥70,400 |
| ダイ | (ダイス鋼) ¥40,000 |
| ストリッパー | ¥28,400 |

■異形状 1類

| パーツ名 | ダイス鋼 | ハイス鋼 |
|--------|---------------------|---------|
| セット | ¥80,000 | ¥96,000 |
| パンチ | ¥42,400 | ¥58,400 |
| ダイ | (ダイス鋼) ¥37,600 | |
| ストリッパー | ¥4,500/ ¥6,700(リブ付) | |

■異形状 2類

| パーツ名 | ダイス鋼 | ハイス鋼 |
|--------|---------------------|----------|
| セット | ¥91,200 | ¥103,200 |
| パンチ | ¥51,200 | ¥63,200 |
| ダイ | (ダイス鋼) ¥40,000 | |
| ストリッパー | ¥4,500/ ¥6,700(リブ付) | |

■異形状 3類

| パーツ名 | ハイス鋼 |
|--------|----------------|
| セット | ¥123,200 |
| パンチ | ¥80,800 |
| ダイ | (ダイス鋼) ¥42,400 |
| ストリッパー | ¥29,600 |

■異形状 4類

殆どの場合は、3類形状までに分類されます。
難解な形状の場合、お見積り依頼をお願いします。

■異形状 3類

| パーツ名 | ダイス鋼 | ハイス鋼 |
|--------|---------------------|----------|
| セット | ¥104,000 | ¥116,000 |
| パンチ | ¥61,600 | ¥73,600 |
| ダイ | (ダイス鋼) ¥42,400 | |
| ストリッパー | ¥4,500/ ¥6,700(リブ付) | |

■異形状 4類

殆どの場合は、3類形状までに分類されます。
難解な形状の場合、お見積り依頼をお願いします。

■ R付角・R付長角形状

標準角形状セット価格に対し、¥4,800プラス
標準角形状パンチには、微小R (約R0.2) が付加されております。
不要な場合ご指示下さい。

■ 追加キー(1角度)

標準角形状価格に対し、パンチ¥5,000プラス、ダイ¥5,000プラス

■ 角度付 標準セット価格に対し、¥4,000プラス

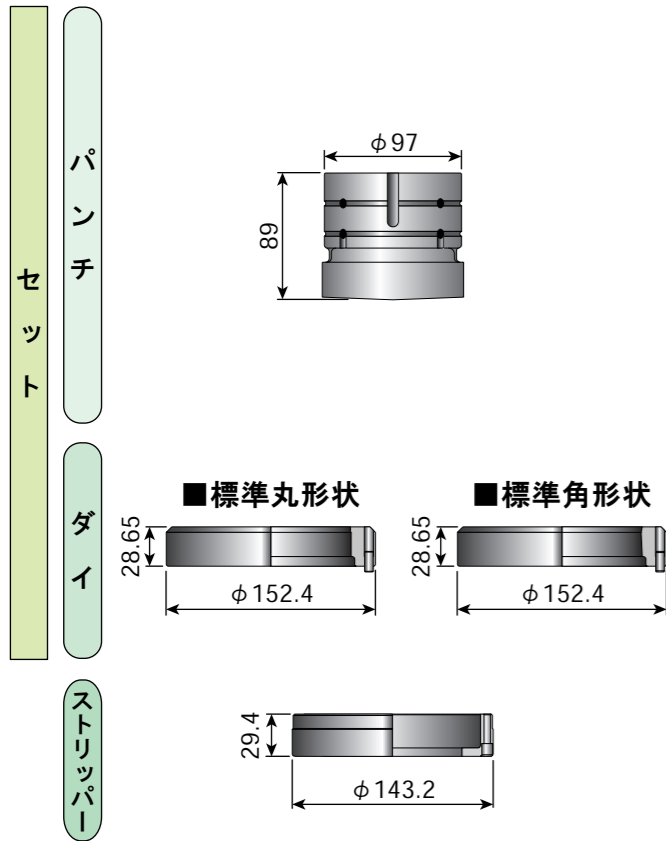
■ ハイス鋼ダイの価格はお問合せ下さい。

※セット価格にはパンチホルダー及びストリッパー価格は含まれておりません。

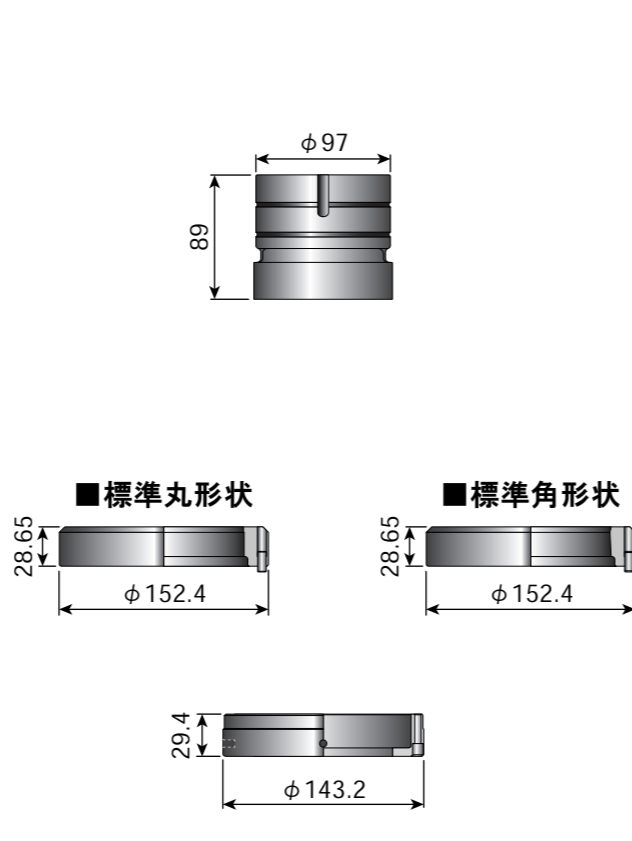


標準丸形状…φ105 を超えφ120 以下
標準角形状…対角 120 以下

バルカン II Air



バルカン II ツール



バルカン II Air

| ■標準丸形状 | | ■標準角形状 | |
|--------|----------------|--------|----------------|
| パーツ名 | ハイス鋼 | パーツ名 | ハイス鋼 |
| セット | ¥91,100 | セット | ¥117,500 |
| パンチ | ¥73,500 | パンチ | ¥83,100 |
| ダイ | (ダイス鋼) ¥17,600 | ダイ | (ダイス鋼) ¥34,400 |
| ストリッパ | ¥22,300 | ストリッパ | ¥40,700 |

※3ミリ未満ナローパンチ ¥6,000 プラス

バルカン II ツール

| ■標準丸形状 | | ■標準角形状 | |
|--------|----------------|--------|----------------|
| パーツ名 | ハイス鋼 | パーツ名 | ハイス鋼 |
| セット | ¥77,900 | セット | ¥103,400 |
| パンチ | ¥60,300 | パンチ | ¥69,000 |
| ダイ | (ダイス鋼) ¥17,600 | ダイ | (ダイス鋼) ¥34,400 |
| ストリッパ | ¥18,700 | ストリッパ | ¥34,200 |

※3ミリ未満ナローパンチ ¥6,000 プラス

異形状価格はお問合せください。

異形状価格はお問合せください。

■ R付角・R付長角形状

標準角形状セット価格に対し、¥6,000 プラス
標準角形状パンチには、微小R (約R0.2) が付加されております。
不要な場合ご指示下さい。

■ 追加キー

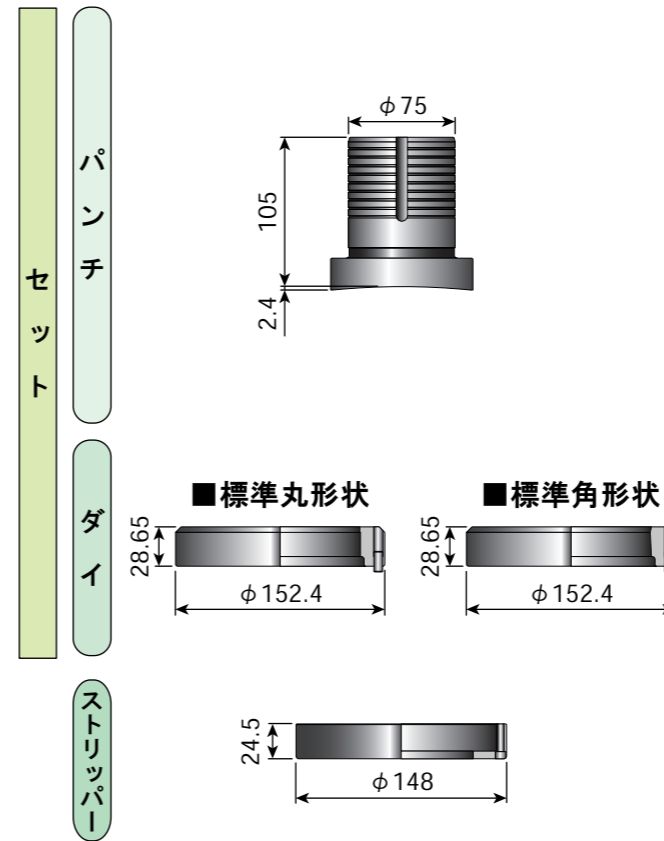
45°キー追加 標準角形状価格に対し、パンチ¥3,000 プラス、ダイ¥3,000 プラス
45°キー以外追加(1角度) 標準角形状価格に対し、パンチ¥5,000 プラス、ダイ¥5,000 プラス

※セット価格にはパンチホルダー及びストリッパー価格は含まれておりません。

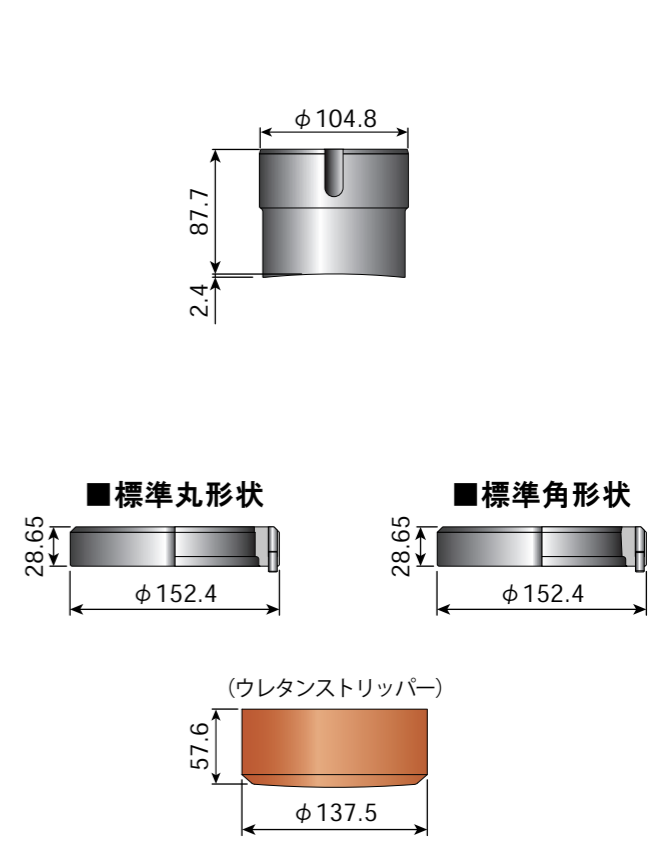


標準丸形状…φ105 を超えφ120 以下
標準角形状…対角 120 以下

バルカンツール



ツーリングスタイル114



バルカンツール

| ■標準丸形状 | | ■標準角形状 | |
|--------|----------------|--------|----------------|
| パーツ名 | ハイス鋼 | パーツ名 | ハイス鋼 |
| セット | ¥56,800 | セット | ¥92,000 |
| パンチ | ¥39,200 | パンチ | ¥57,600 |
| ダイ | (ダイス鋼) ¥17,600 | ダイ | (ダイス鋼) ¥34,400 |
| ストリッパ | ¥16,000 | ストリッパ | ¥23,200 |

※3ミリ未満ナローパンチ ¥4,000 プラス

ツーリングスタイル114

| ■標準丸形状 | | | ■標準角形状 | | |
|--------|----------------|---------|--------|--------------------|---------|
| パーツ名 | ダイス鋼 | ハイス鋼 | パーツ名 | ダイス鋼 | ハイス鋼 |
| セット | ¥41,600 | ¥53,600 | セット | ¥72,000 | ¥89,600 |
| パンチ | ¥24,000 | ¥36,000 | パンチ | ¥37,600 | ¥55,200 |
| ダイ | (ダイス鋼) ¥17,600 | | ダイ | (ダイス鋼) ¥34,400 | |
| ストリッパ | ¥5,600 | | ストリッパ | ¥5,600/¥8,900(リブ付) | |

※3ミリ未満ナローパンチ ¥4,000 プラス

■異形状 1類

| パーツ名 | ハイス鋼 |
|-------|----------------|
| セット | ¥104,000 |
| パンチ | ¥64,000 |
| ダイ | (ダイス鋼) ¥40,000 |
| ストリッパ | ¥27,200 |

■異形状 2類

| パーツ名 | ハイス鋼 |
|-------|----------------|
| セット | ¥112,800 |
| パンチ | ¥70,400 |
| ダイ | (ダイス鋼) ¥42,400 |
| ストリッパ | ¥28,400 |

■異形状 1類

| パーツ名 | ダイス鋼 | ハイス鋼 |
|-------|--------------------|----------|
| セット | ¥86,400 | ¥104,000 |
| パンチ | ¥46,400 | ¥64,000 |
| ダイ | (ダイス鋼) ¥40,000 | |
| ストリッパ | ¥5,600/¥8,900(リブ付) | |

■異形状 2類

| パーツ名 | ダイス鋼 | ハイス鋼 |
|-------|--------------------|----------|
| セット | ¥100,800 | ¥114,400 |
| パンチ | ¥58,400 | ¥72,000 |
| ダイ | (ダイス鋼) ¥42,400 | |
| ストリッパ | ¥5,600/¥8,900(リブ付) | |

■異形状 3類

| パーツ名 | ハイス鋼 |
|-------|----------------|
| セット | ¥125,600 |
| パンチ | ¥80,800 |
| ダイ | (ダイス鋼) ¥44,800 |
| ストリッパ | ¥29,600 |

■異形状 4類

殆どの場合は、3類形状までに分類されます。
難解な形状の場合、お見積り依頼をお願いします。

■異形状 3類

| パーツ名 | ダイス鋼 | ハイス鋼 |
|-------|--------------------|----------|
| セット | ¥113,600 | ¥128,800 |
| パンチ | ¥68,800 | ¥84,000 |
| ダイ | (ダイス鋼) ¥44,800 | |
| ストリッパ | ¥5,600/¥8,900(リブ付) | |

■異形状 4類

殆どの場合は、3類形状までに分類されます。
難解な形状の場合、お見積り依頼をお願いします。

■ R付角・R付長角形状

標準角形状セット価格に対し、¥4,800 プラス
標準角形状パンチには、微小R (約R0.2) が付加されております。
不要な場合ご指示下さい。

■ 追加キー(1角度)

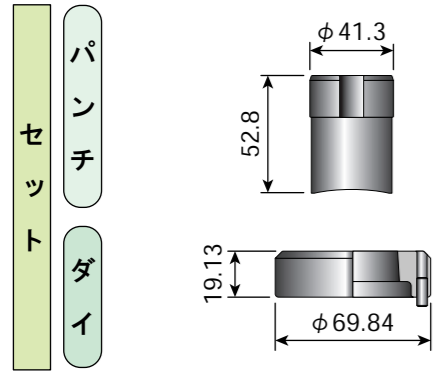
標準角形状価格に対し、パンチ¥5,000 プラス、ダイ¥5,000 プラス

■ 角度付

標準セット価格に対し、¥4,000 プラス

■ ハイス鋼ダイの価格はお問合せ下さい。

※セット価格にはパンチホルダー及びストリッパー価格は含まれておりません。



| ■標準角形状(短幅1ミリ以上3ミリ未満) | | | ■標準角形状(短幅3ミリ以上) | | |
|----------------------|----------------|---------|-----------------|----------------|---------|
| パーツ名 | ダイス鋼 | ハイス鋼 | パーツ名 | ダイス鋼 | ハイス鋼 |
| セット | ¥37,200 | ¥41,500 | セット | ¥31,200 | ¥35,500 |
| パンチ | ¥21,200 | ¥25,500 | パンチ | ¥17,200 | ¥21,500 |
| ダイ | (ダイス鋼) ¥16,000 | | ダイ | (ダイス鋼) ¥14,000 | |
| ストリッパ | ¥2,500 | | ストリッパ | ¥2,500 | |

| ■異形状 1類 | | | ■異形状 2類 | | |
|---------|----------------|---------|---------|----------------|---------|
| パーツ名 | ダイス鋼 | ハイス鋼 | パーツ名 | ダイス鋼 | ハイス鋼 |
| セット | ¥43,000 | ¥48,500 | セット | ¥48,600 | ¥54,000 |
| パンチ | ¥21,500 | ¥27,000 | パンチ | ¥24,300 | ¥29,700 |
| ダイ | (ダイス鋼) ¥21,500 | | ダイ | (ダイス鋼) ¥24,300 | |
| ストリッパ | ¥2,500 | | ストリッパ | ¥2,500 | |

| ■異形状 3類 | | | ■異形状 4類 | | |
|---------|----------------|---------|---------|----------------|---------|
| パーツ名 | ダイス鋼 | ハイス鋼 | パーツ名 | ダイス鋼 | ハイス鋼 |
| セット | ¥55,400 | ¥60,800 | セット | ¥55,400 | ¥60,800 |
| パンチ | ¥27,900 | ¥33,300 | パンチ | ¥27,900 | ¥33,300 |
| ダイ | (ダイス鋼) ¥27,500 | | ダイ | (ダイス鋼) ¥27,500 | |
| ストリッパ | ¥2,500 | | ストリッパ | ¥2,500 | |

殆どの場合、3類形状までに分類されます。
難解な形状の場合、お見積り依頼をお願いします。

■R付角・R付長角形状

標準角形状セット価格に対し、プラス¥6,000

標準角形状パンチには、微小R(約R0.2)が付加されております。不要な場合ご指示下さい。

スーパードライパンチ (SDP)

| ステーション | バルカンII Air/バルカンII/バルカン | | ツーリングスタイル114 | |
|--------|------------------------|---------|--------------|---------|
| | 丸 | 角 | 丸 | 角 |
| X | ¥9,100 | — | ¥9,100 | — |
| A | ¥9,100 | — | ¥9,100 | — |
| B | ¥9,100 | ¥10,800 | ¥9,100 | ¥12,000 |
| C | ¥10,700 | ¥14,600 | ¥10,700 | ¥15,000 |
| D | ¥13,200 | ¥18,000 | ¥13,200 | ¥18,000 |
| E | ¥31,000 | ¥31,000 | ¥31,000 | ¥31,000 |
| F | ¥35,000 | ¥35,000 | ¥35,000 | ¥35,000 |
| G | ¥41,000 | ¥41,000 | ¥41,000 | ¥41,000 |
| H | ¥51,000 | ¥51,000 | ¥51,000 | ¥51,000 |
| J | ¥61,000 | ¥61,000 | ¥61,000 | ¥61,000 |

ヘビーデューティーパンチ (HDP)

| ステーション | バルカンII Air/バルカンII | バルカン | ツーリングスタイル114 |
|--------|-------------------|---------|--------------|
| X | お問い合わせください。 | ¥11,400 | — |
| A | | ¥11,400 | ¥11,400 |
| B | | ¥15,100 | ¥15,100 |
| C | | ¥24,600 | ¥22,700 |
| D | | ¥24,600 | ¥22,700 |
| E・F | | ¥45,300 | ¥41,500 |
| G・H・J | | ¥94,300 | ¥66,000 |

コニックロングライフパンチ (CLP)

| ステーション | バルカンII Air/バルカンII | バルカン | ツーリングスタイル114 |
|--------|-------------------|---------|--------------|
| X | お問い合わせください。 | ¥7,800 | — |
| A | | ¥7,800 | ¥7,800 |
| B | | ¥10,400 | ¥10,400 |
| C | | ¥16,900 | ¥15,600 |
| D | | ¥16,900 | ¥15,600 |
| E・F | | ¥31,200 | ¥28,600 |
| G・H・J | | ¥65,000 | ¥45,500 |

コニックハードパンチ (CHP)

| ステーション | バルカンII Air/バルカンII/バルカン | ツーリングスタイル114 |
|--------|------------------------|--------------|
| X | ¥2,000 | — |
| A | ¥2,000 | ¥1,300 |
| B | ¥2,000 | ¥2,000 |
| C | ¥3,000 | ¥3,000 |
| D | ¥4,500 | ¥4,500 |
| E・F | ¥6,000 | ¥6,000 |
| G・H | ¥7,000 | ¥7,000 |
| J | ¥8,000 | ¥8,000 |

金型鋼種選択の手引き

■コニックのパンチバリエーション(適性)

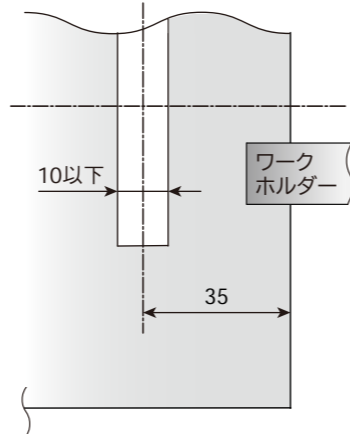
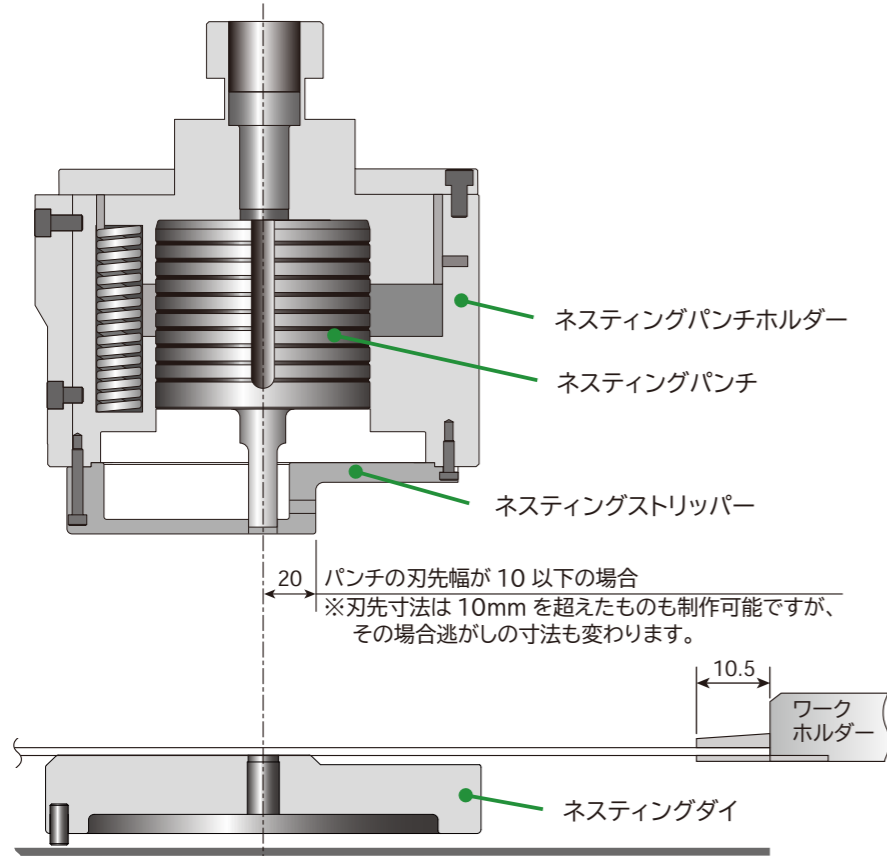
| グレード | パンチタイプ | 加工材適性 | | | | 特徴 |
|--|---------------------|-------|-------|-------|--|--|
| | | SUS | SPCC | AL | めっき鋼板 | |
| <div style="display: flex; align-items: center;"> <div style="writing-mode: vertical-rl; transform: rotate(180deg);">高性能</div> <div style="margin: 0 10px;">↑</div> <div style="writing-mode: vertical-rl; transform: rotate(180deg);">コストパフォーマンス</div> </div> | スーパードライパンチ (SDP) | ★★★★★ | ★★★★★ | ★★★ | ★★★ | コニックの金型の最高峰。夜間無人運転やドライ加工にも対応。現在の金型加工技術を結集した最高の耐久性があり、高張力鋼板・SUSには特にオススメです。 |
| | ヘビーデューティーパンチ (HDP) | ★★★★★ | ★★★★★ | ★★★★★ | ★★★★★ | 追抜連続加工で発生する熱でもコーティングが剥がれ難く、耐摩耗性に優れています。摩擦係数が低く、溶着改善にも最適です。 |
| | コニックロングライフパンチ (CLP) | ★★★★ | ★★★★ | ★★★★★ | ★★★★★ | SPCCを中心に高耐食溶融めっき鋼板等、幅広い被加工材に抜群の耐久性を発揮します。 |
| | コニックハードパンチ (CHP) | ★★★ | ★★★★ | ★★★★★ | ★★★★ | パンチ刃先に「改質処理」を施しており、ハイス鋼パンチよりも更に耐久性がアップします。溶着に強い低コスト金型です。垂鉛メッキ鋼板には特にオススメです。 |
| | ハイス鋼パンチ | ★★ | ★★★ | ★★★ | ★★★ | ALからSPCC、SUSまで広範囲に対応。価格と耐久性の総合力で評価頂いております。 |
| ダイス鋼パンチ | ★ | ★ | ★★ | ★ | 最も基本的な鋼種。コストパフォーマンスに優れ、全ての被加工材に適用するベーシックな金型です。 | |

(注)スーパードライパンチ(SDP)は、現在右記形状にのみ対応しております。 ●丸 ○ ●角 □ ●長角 □ ●長丸 ○

ネスティング金型 (バルカンツールタイプ)

TURRET PUNCH PRESS TOOLS

ワークホルダーとダイ・ガイドが干渉しないように、ダイとストリッパプレートに逃がしを施した金型です。クランプ代が少なくなり、材料の歩留まりが向上します。



パンチホルダー

TURRET PUNCH PRESS TOOLS



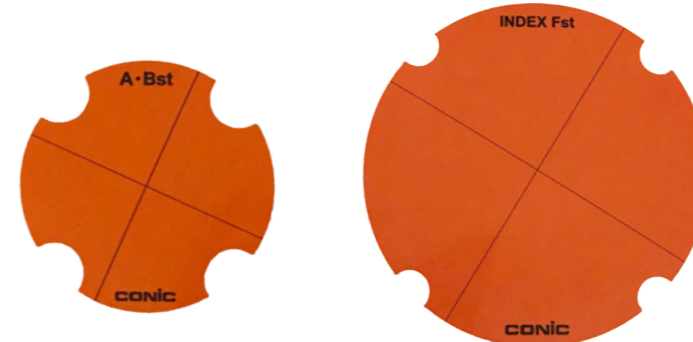
ご使用の機械によりパンチホルダーが異なります。詳しくは、金型センターまでお問合せください。

| | ステーション | | ステーション | | ステーション |
|----------------------------|----------|----------|----------|--------------|----------|
| バルカン II Air バルカン II ツール | X | バルカンツール | X | ツーリングスタイル114 | X |
| | B | | A, B | | A |
| | C | | C | | B |
| | D | | D | | C |
| | E, F | | E, F | | D |
| | G, H, J | | G, H, J | | E, F |
| | インデックスF | | インデックスD | | G, H, J |
| | インデックスD | | インデックスF | | インデックスD |
| | インデックスFD | | インデックスFB | | インデックスF |
| | インデックスFB | | インデックスFC | | インデックスFB |
| インデックスFC | | インデックスFC | | | |

マークレスステッカー (バルカンツール用)

TURRET PUNCH PRESS TOOLS

金型によるワークへの板押えマークを低減し、低コストで板金品質を改善します。



X ~ D ステーションはバルカン II Air / バルカン II も共通で使用いただけます。

| ステーション | 1シートあたりの枚数 | 1シートあたりの価格 |
|---------|------------|------------|
| X | 5枚 | ¥1,800 |
| A・B | 5枚 | ¥1,800 |
| C | 5枚 | ¥1,900 |
| D | 4枚 | ¥1,600 |
| E・F | 2枚 | ¥900 |
| INDEX F | 2枚 | ¥900 |
| G | 2枚 | ¥1,000 |
| H・J | 2枚 | ¥1,100 |

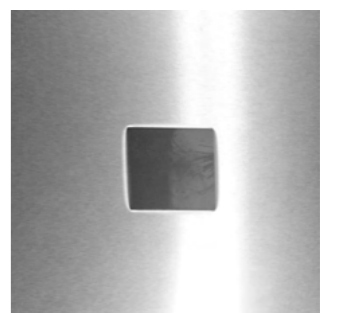
ストリッパプレートに貼付し、カッターで穴形状に切り取るか、パンチを打てばご使用できる状態になります。



板押えマーク例



貼付後の改善例



■バルカンツール

| ステーション | ネスティングパンチ | ネスティングストリッパ | ネスティングダイ | ネスティングパンチホルダー |
|----------------------|-----------|-------------|----------|---------------|
| G | ¥80,000 | ¥39,000 | ¥34,600 | ¥246,000 |
| H | | | ¥37,000 | |
| J | | | ¥39,400 | |
| ■ その他のステーションはお問合せ下さい | | | | |

■バルカンIIツール

| ステーション | ネスティングパンチ | ネスティングストリッパ | ネスティングダイ | ネスティングパンチホルダー |
|----------------------|-----------|-------------|----------|---------------|
| F | ¥43,200 | ¥23,100 | ¥30,600 | ¥174,000 |
| J | ¥69,000 | ¥42,900 | ¥39,400 | ¥183,600 |
| I/F | ¥43,200 | ¥23,100 | ¥30,600 | ¥170,400 |
| ■ その他のステーションはお問合せ下さい | | | | |

■バルカンII Air

| ステーション | ネスティングパンチ | ネスティングストリッパ | ネスティングダイ | ネスティングパンチホルダー |
|----------------------|-----------|-------------|----------|---------------|
| F | ¥51,700 | ¥38,900 | ¥30,600 | ¥176,700 |
| J | ¥83,100 | ¥53,900 | ¥39,400 | ¥186,100 |
| I/F | ¥51,700 | ¥38,900 | ¥30,600 | ¥173,400 |
| ■ その他のステーションはお問合せ下さい | | | | |

下向
バーリング
(下穴同時型)

● Cステーション

上向
バーリング

● Cステーション

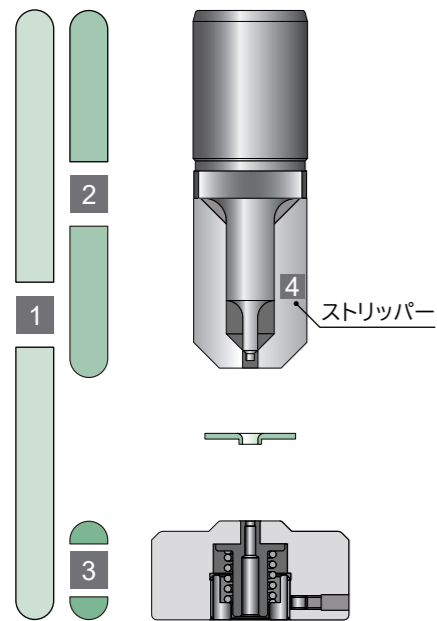
上向
センターポンチ
(板厚無調整式)

● Aステーション
● Bステーション

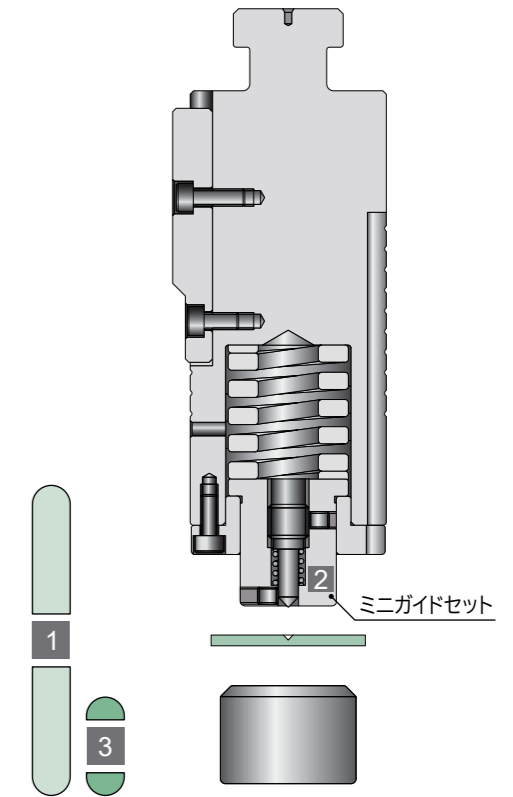
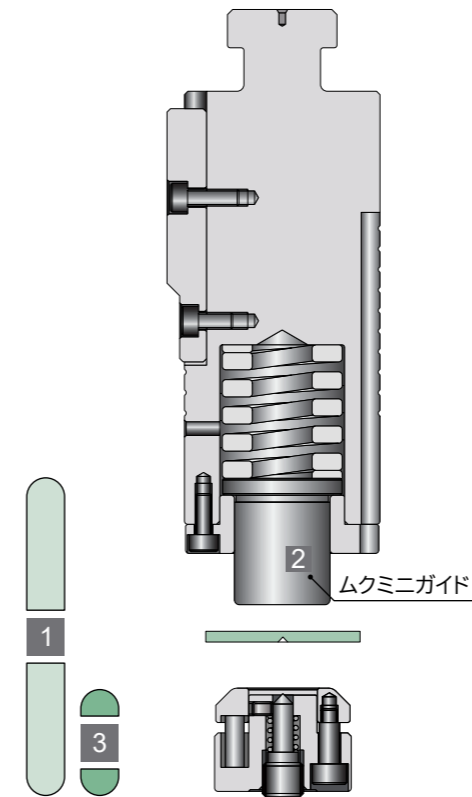
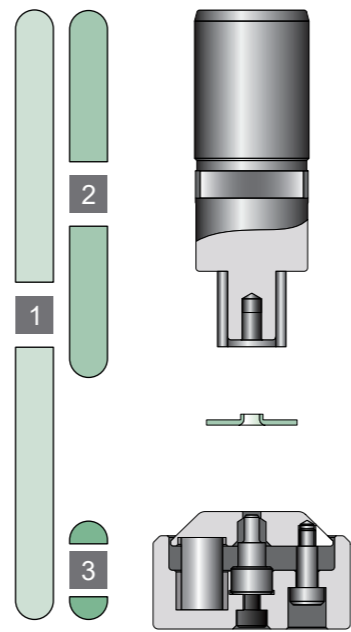
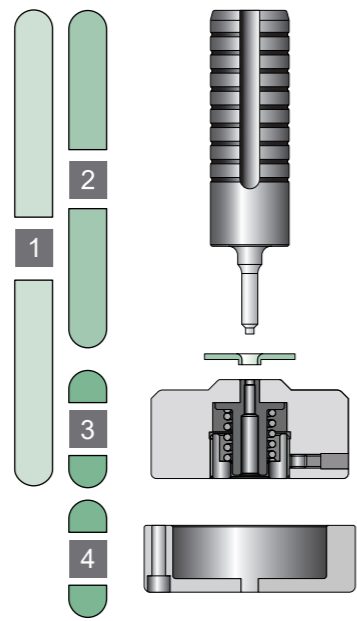
下向
センターポンチ
(板厚無調整式)

● Aステーション
● Bステーション

ツーリングスタイル114



バルカンツール



| パーツ名 | 価格 |
|----------|---------|
| 1 セット | ¥33,000 |
| 2 パンチ | ¥13,000 |
| 3 ダイセット | ¥20,000 |
| 4 ストリッパー | ¥3,500 |

※セット価格にはウレタンストリッパーを含みます。

| パーツ名 | 価格 |
|----------|---------|
| 1 セット | ¥50,000 |
| 2 パンチ | ¥30,000 |
| 3 ダイセット | ¥20,000 |
| 4 ストリッパー | ¥2,800 |

※セット価格にはストリッパーが含まれておりません。

| パーツ名 | 価格 |
|---------|---------|
| 1 セット | ¥45,000 |
| 2 パンチ | ¥10,000 |
| 3 ダイセット | ¥35,000 |
| バーリングピン | ¥5,000 |

※右記の標準寸法のバーリングピンには、TINコーティングを行っています。
※標準以外の寸法の場合は、ピン径のご指示をお願いします。

| 寸法 | ピン径 |
|------|------|
| M2.5 | φ2.1 |
| M 3 | φ2.6 |
| M 4 | φ3.4 |
| M 5 | φ4.3 |
| M 6 | φ5.1 |

| パーツ名 | 価格 |
|-----------|---------|
| 1 セット | ¥43,000 |
| 2 ムクミニガイド | ¥8,000 |
| 3 ダイセット | ¥35,000 |
| 替ピン | ¥5,000 |

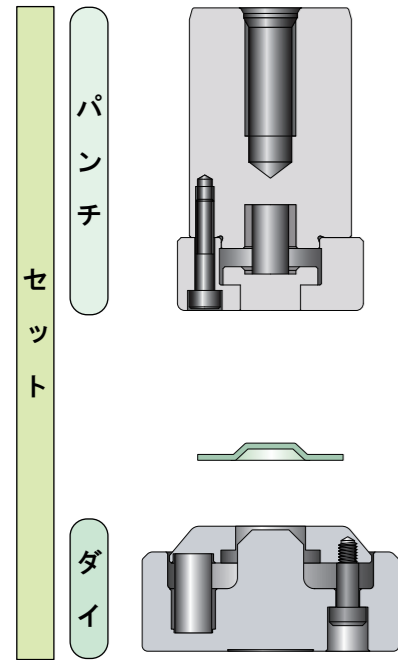
※上記セット価格にはホルダー価格は含まれておりません。(ホルダーが必要な場合はご指示下さい)

※標準センターポンチ角度は90°となっております。90°以外の角度がご希望の場合はご指示下さい。(有償)
※標準センターポンチ深さは任意に調整可能となっております。

| パーツ名 | 価格 |
|------------|---------|
| 1 セット | ¥28,200 |
| 2 ミニガイドセット | ¥25,000 |
| 3 ダイ | ¥3,200 |
| 替ピン | ¥5,000 |

センター
ポンチ

●金型構造例(Dst)



上向
丸形状

●特型分類

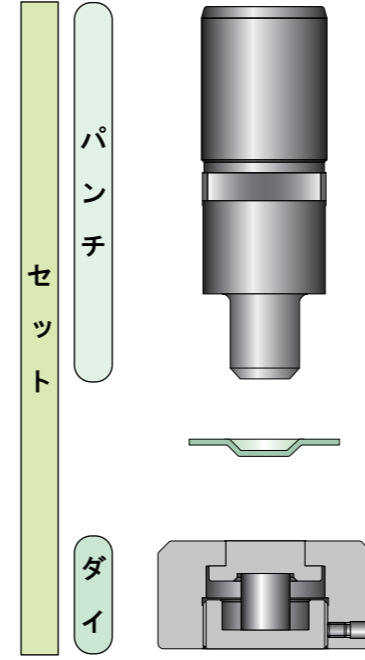
| 1 類 | 2 類 | ノックアウト |
|---|---|---|
| <ul style="list-style-type: none"> ●C面取り ●丸型押 ●センターポンチ | <ul style="list-style-type: none"> ●ハーフパンチ ●ダボ出し ●エンボス ●パーリング | <ul style="list-style-type: none"> ●ノックアウト |
| <p>※分類表にない形状については、お問い合わせ下さい。</p> <p>※金型の材質（ハイス鋼仕様）コーティング等については、お問い合わせ下さい。</p> | | |

上向
角形状

●特型分類

| 1 類 | 2 類 | ルーバー・ランス |
|---|--|---|
| <ul style="list-style-type: none"> ●ハーフパンチ | <ul style="list-style-type: none"> ●ハーフパンチ ●エンボス ●シングルブリッジ ●ノックアウト ●パーリング | <ul style="list-style-type: none"> ●ルーバー ●ランス |

●金型構造例(Cst)



下向
丸形状

●特型分類

| 1 類 | 2 類 | ノックアウト |
|---|---|---|
| <ul style="list-style-type: none"> ●C面取り ●丸型押 ●センターポンチ | <ul style="list-style-type: none"> ●ハーフパンチ ●ダボ出し ●エンボス ●パーリング | <ul style="list-style-type: none"> ●ノックアウト |
| <p>※分類表にない形状については、お問い合わせ下さい。</p> <p>※金型の材質（ハイス鋼仕様）コーティング等については、お問い合わせ下さい。</p> | | |

下向
角形状

●特型分類

| 1 類 | 2 類 |
|---|--|
| <ul style="list-style-type: none"> ●ハーフパンチ | <ul style="list-style-type: none"> ●ハーフパンチ ●エンボス ●シングルブリッジ ●ノックアウト ●パーリング |

※注：
下向加工において、
下記の場合はバルカン
シリーズをお勧めし
ます。

1. 下型に逃し加工が必要な場合。
2. 成形形状の高さが高い場合。

パンチシム・ダイシム

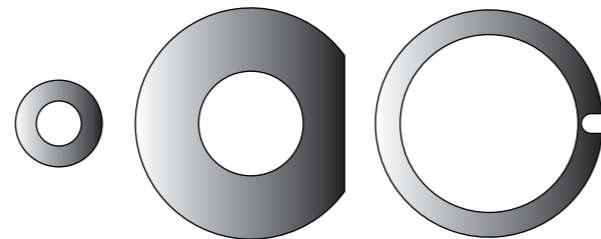
■パンチシムによる調整方法（パンチとホルダーの間にシムを入れる）

※特型用シムセット（別売）もありますのでご用命下さい。

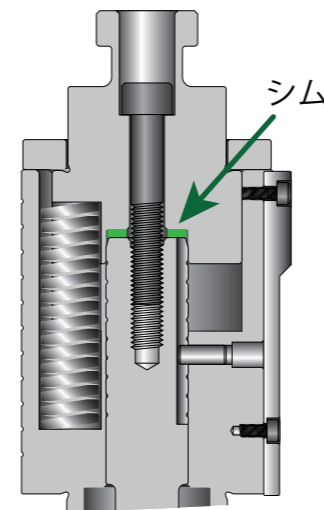
t=0.4/0.5/0.6/0.7/0.8 5枚組み

0.4～2.6まで0.1mm単位で調整可能です。

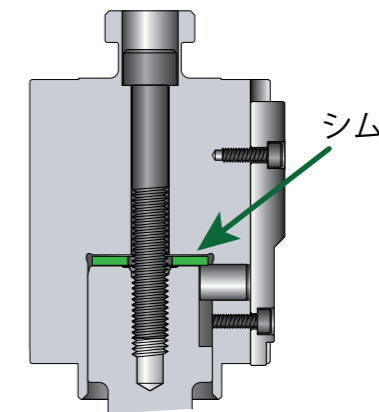
※シム調整の容易な特型用ホルダーもあります。お問い合わせ下さい。



●バルカンホルダー



●標準ホルダー



CONIC HIGH PERFORMANCE TOOLING

- アマダロング・ショートタイプシリーズ
- ユニパンチタイプシリーズ
- 村田タイプシリーズ
- セットプレスタイプシリーズ
- トルンプタイプシリーズ
- 日清紡ショート・ロングタイプシリーズ
- コマツタイプシリーズ
- 新日本工機(アンリツ)ショート・ロングタイプシリーズ

コニックでは、パンチプレス用金型全シリーズを製作、販売しております。

High Quality & Technology For The Future

CONIC

CONIC Co., Ltd.

<https://www.conic.co.jp/>

本社

〒578-0984 大阪府東大阪市菱江3-15-20
TEL:072-966-9898(代) FAX:072-966-9890

岡山工場 / 金型センター

〒709-4321 岡山県勝田郡勝央町太平台10-5
(岡山工場) TEL:0868-38-6151(代) FAX:0868-38-6331
(金型センター) TEL:0120-0529-39 FAX:0120-0529-55

北関東営業所

〒362-0034 埼玉県上尾市愛宕1-16-8 レーベンビル6F
TEL:048-772-6400(代) FAX:048-772-6416

中部営業所

〒446-0075 愛知県安城市二本木新町3-6-3 アップライゼツジ1F
TEL:0566-72-1711 FAX:0566-72-0511

タイ工場 (CONIC PRECISION CO., Ltd.)

55/22 Moo4, Buengkhamphroy, Lumlukka,
Pathumthani 12150 Thailand
TEL: +66(0) 2-159-9870 FAX: +66(0) 2-159-9872

販売店