

新発売 保護シート付材の安定加工にはこの金型！

High Quality & Technology For The Future
CONIC

NEWS

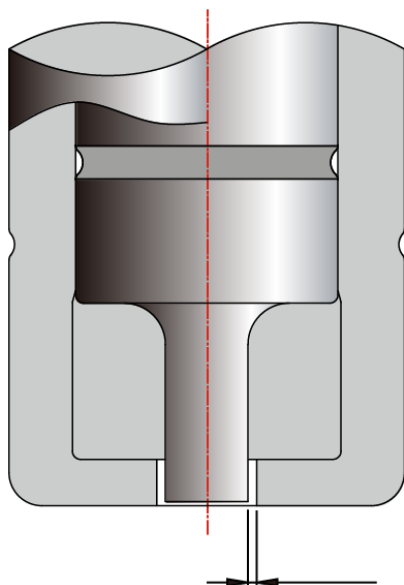
～スーパーフィットガイド～

(アマダロングタイプ 1/2"、1-1/4"専用)

〈保護シート付材ならではのトラブル例〉

- ①保護シートが確実に切れないことに起因する「カス上がり」
- ②ガイド穴とパンチ刃先の隙間から、保護シート切りカスや粘着成分がガイド内に侵入する・・・。

対策金型



ここがポイント！

①対応形状

丸、標準角形状(角、長角、長丸、SD、WD)、R付角、R付長角。
※異形状及び他社製パンチについてはお打ち合わせ。

②対応仕様

- ・原則として、標準パンチ(非エアブロー)に対応。
 - ・一部の表面処理パンチには対応しませんので、ご相談下さい。
- [対応]ヘビーデューティーパンチ(HDP)、コニックロングライフパンチ(CLP)、
コニックハードパンチ(CHP)。
[非対応]スーパードライパンチ(SDP)。



スーパーフィットガイド(略称:SF) 追加料金
通常の1/2"・1-1/4"ガイド価格に+5,000円(税別)

ガイド穴の隙間を極少にすることで、保護シートの安定切断を実現！

ワンポイントアドバイス

ダイのクリアランスを通常よりも30%～40%狭くすることで、保護シートの切断力は向上します。
但し、金型に負担がかかるのでハイス鋼パンチなどの消耗に強い金型をお選びいただくことをおすすめします。

偏荷重のかかる追い抜き加工にも効果があります！



■お問い合わせ・ご注文は・・・

株式会社コニック 金型センター

TEL : 0120-0529-39 FAX : 0120-0529-55

<http://www.conic.co.jp/>