

特殊ブラシが板金品質を改善！

# ～ブラシダイ～

High Quality & Technology For The Future  
**CONIC**

## NEWS

- ワーク移動時、ワークの角部や下向成形形状が抜型ダイ穴部に引っかかるトラブル経験はございませんか？
- ワーク移動に伴う、ワークの裏キズでお困りではありませんか？

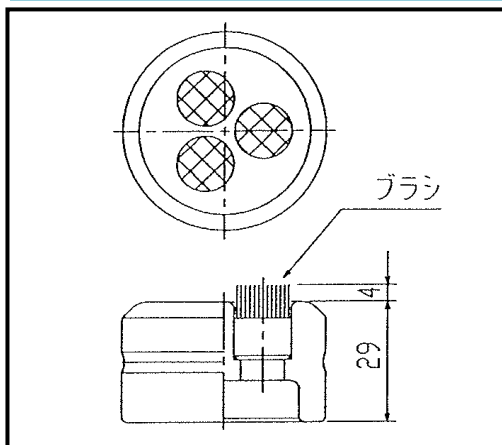
価格表 単位：円(税別)

アマダロングタイプ		
サイズ	ブラシダイ価格	ブラシ数
1/2	7,000	1
1-1/4	9,500	3
2	14,500	4
3-1/2	25,000	6
4-1/2	34,000	8
村田タイプ		
サイズ	ブラシダイ価格	ブラシ数
A・B	9,000	1
C	12,000	3
D	18,000	4
E	20,000	4
F	26,000	6
G	28,000	6
H	35,000	8
J	38,000	8
CPタイプ		
サイズ	ブラシダイ価格	ブラシ数
A	9,000	1
B	12,000	3
C	38,000	8
Sタイプ		
サイズ	ブラシダイ価格	ブラシ数
1/2	9,500	1
1-1/4	12,000	3
2	19,500	4
2-3/4	36,000	6



ブラシ上をワークが移動することで問題を解決！  
空きステーションを埋める金型としてもご利用頂けます。

※ブラシは消耗品です。交換用ブラシ¥1,000/個



■お問い合わせ・ご注文は・・・

**株式会社コニック 金型センター**

TEL:0120-0529-39 FAX:0120-0529-55

<http://www.conic.co.jp/>