

プレスブレーキ金型の 加工段取り革命！ ~ワンタッチダイホルダー~

High Quality & Technology For The Future
CONIC
NEWS

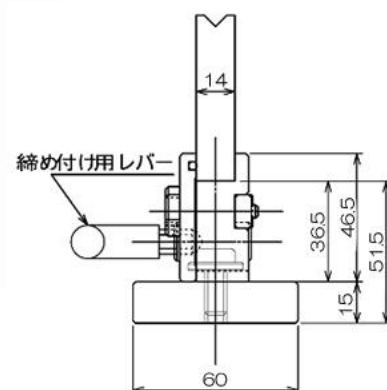
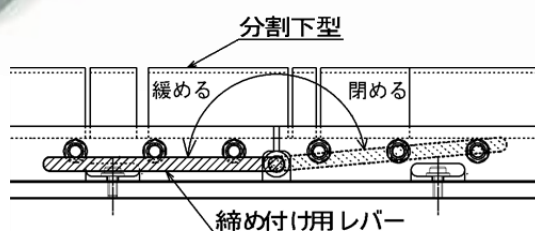
[優れた特長]

- ▼レバー1つでホルダーの全金型をロック！
- ▼ダイは長短問わず任意の位置でロック、芯合わせ後はその条件を保持！
- ▼短い金型でも位置ズレがなく、精密板金加工に最適！
- ▼従来のホルダーと並べての使用が可能！
- ▼レバーは取り外し式！

型式	サイズ(長さ)	定価
KWH-L	835mm	¥158,000
KWH-S	415mm	¥94,800



加工前段取りの見直しで
コストダウン！！



段取り作業が、
よりスムーズに！



■お問い合わせ・ご注文は…

株式会社コニック 金型センター

TEL : 0120-0529-39 FAX : 0120-0529-55

<http://www.conic.co.jp/>