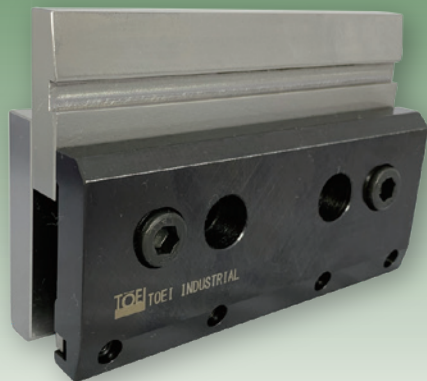




# 深曲げパンチホルダー

中間板に取り付けるだけで、お手持ちパンチの曲げ範囲を拡大！



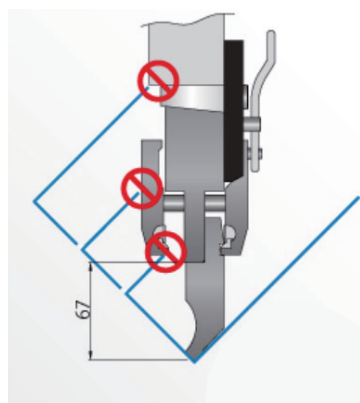
製造事業者・東栄工業株式会社様

深曲げパンチホルダーを使用した曲げ例



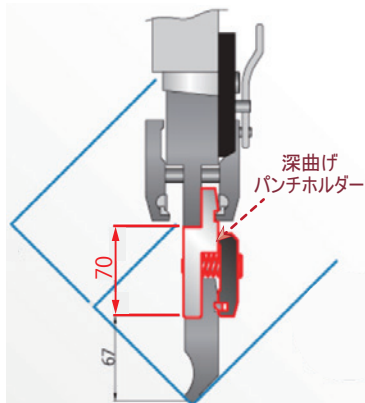
従来型のパンチハイトのストローク不足解消や深めの「コの字曲げ」「ハット曲げ」等を行う際に、ワークが中間板や上部テーブルに干渉するトラブルを解消

標準の中間板のみ使用の場合



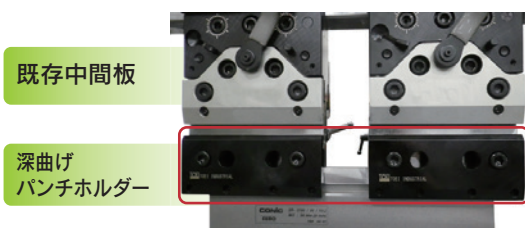
ワークが干渉して曲げ加工が不可

ご使用中の中間板とパンチの間に深曲げパンチホルダーを取付ける事で干渉が避けられます



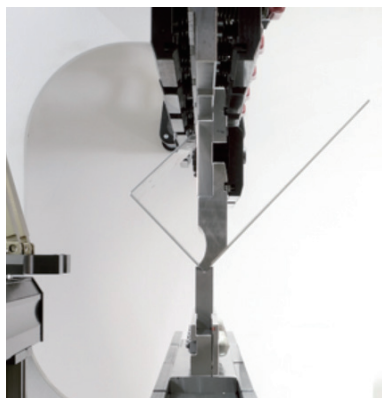
中間板から刃先まで 70mm 分の距離を確保

取付イメージ

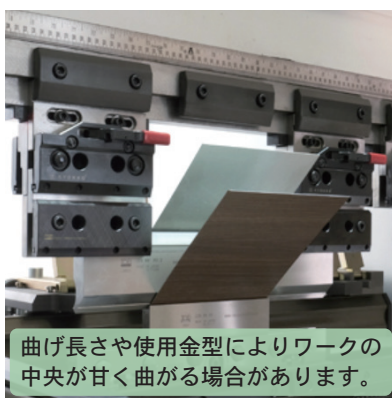


曲げ範囲の拡張により、標準ハイトのパンチでも様々な曲げ加工に対応できます！

深曲げ



中抜き曲げ



深い箱曲げ



●お問合せ・ご注文は●

株式会社 **コニック** 金型センター

TEL 0120-0529-39

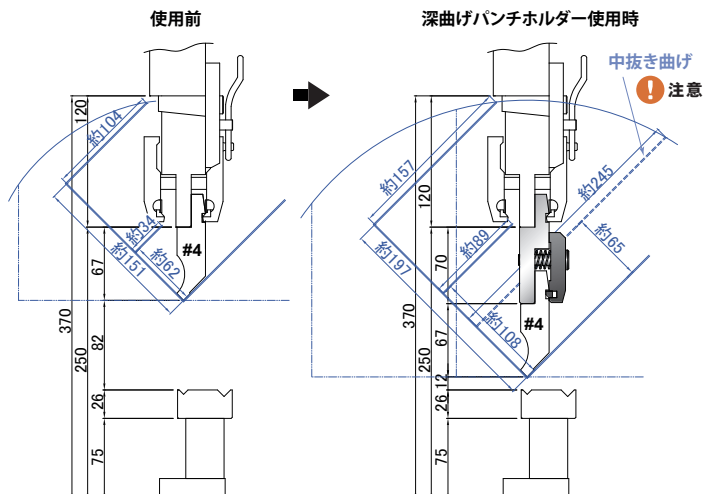
FAX 0120-0529-55

E-mail [order@conic.co.jp](mailto:order@conic.co.jp)

(251009)

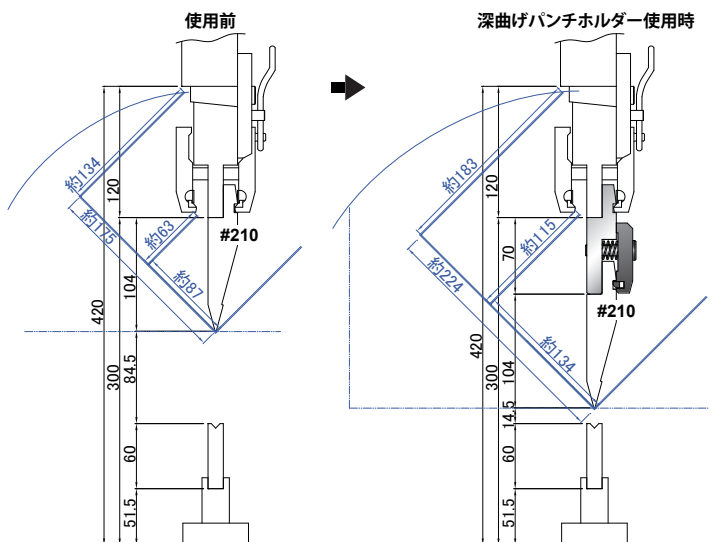
## 深曲げパンチホルダー使用前・使用後の曲げ範囲比較

### RGZII (オープン高さ370、ストローク100)

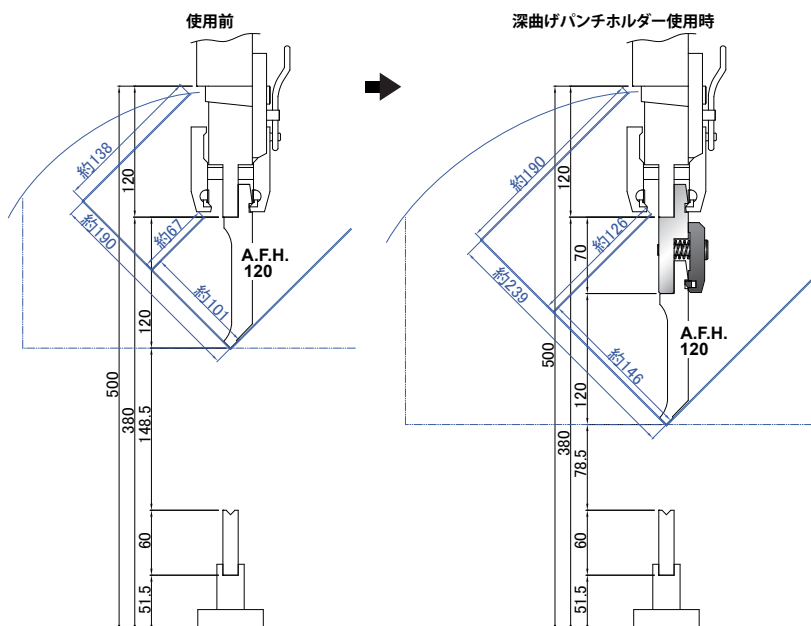


**注意** 干渉する中間板を外して行う中抜き曲げは、曲げ長さや使用金型によりワークの中央が甘く曲がる場合があります。

### FBDIII (オープン高さ420、ストローク150)



### HDS (オープン高さ500、ストローク200)



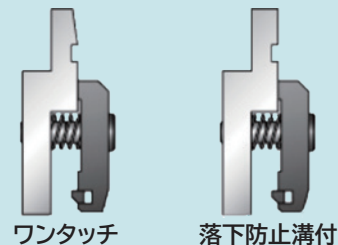
## 仕様

### 【保証耐圧】

80TON / M

### 【取り付け可能な中間版】

モジュラータイプを除くアマダ中間板全機種。  
ワンタッチ / 落下防止溝付タイプをご用意。  
ご使用中の中間板クランプ形状をご指示下さい。



### 【深曲げパンチホルダーへ取り付け可能なパンチ】

アマダタイプの各パンチクランプが取り付け可能。



### 【定価】

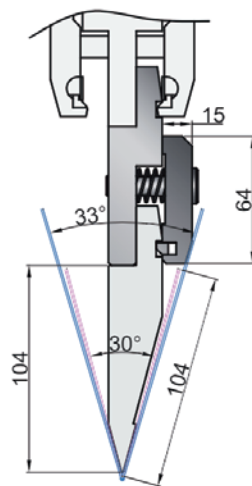
¥38,000

・送料を別途頂戴いたします。

### 【ホルダー寸法】

全長 150mm、ホルダー高さ 70mm  
(高さは最大 100mm まで製作可能)

## 鋭角曲げの注意点



30°の曲げはワークが干渉します。加工製品の不良等为避免のため、干渉しない範囲で曲げて下さい。