

曲げキズ対策専用型で美しい仕上がり！ ～WING BEND シリーズ～

分割 2V ダイ用レール対応タイプと 1V ダイホルダー対応タイプをご用意

High Quality & Technology For The Future

CONIC

Since 1976

NEWS

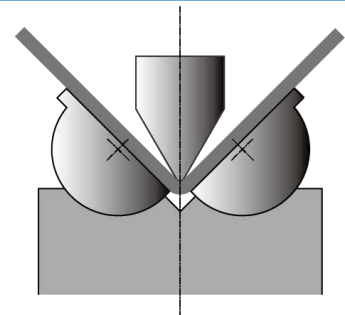
WING BEND



特長

- 曲げキズを軽減
- ショートフランジ加工可能
- 曲げ付近の穴やスロット形状の変形が解消
- 曲げの繰り返し精度向上
- 1種類の金型で、幅広い板厚に対応
- 高精度な鈍角曲げやR曲げが可能

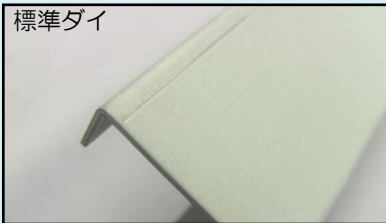
WING BEND のキズ軽減構造イメージ



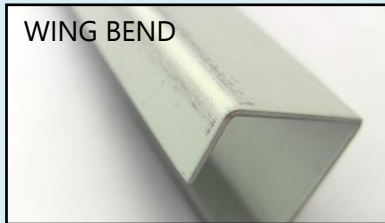
“ウイング部が” 曲げに応じて回転し、ワークに発生する曲げキズを抑えます

曲げ比較写真 加工材:SECC T=1.6

標準ダイ



WING BEND



WING BEND Plus



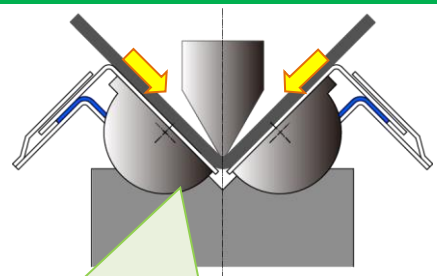
スライダー

スライダーの長さは豊富にご用意(別売)
金型連結時は全長に合わせたスライダーを
ご用意して頂く事で繋ぎ目キズ無く加工できます。
※詳しくは最終ページに記載

特長

- WING BEND の特長はそのまま、更なるキズ軽減効果を高めた金型
- “スライダー”が金型摩擦を軽減し、維持コストを削減

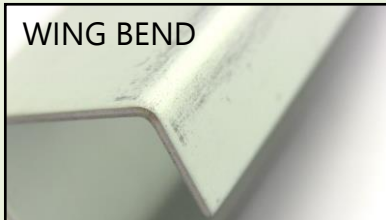
WING BEND Plus のキズ軽減構造イメージ



加工ワークとウイングの間にスライダーを実装し、一緒に滑ることにより擦れキズを発生させない

曲げ比較写真 加工材:SECC T=1.6

WING BEND



WING BEND Plus

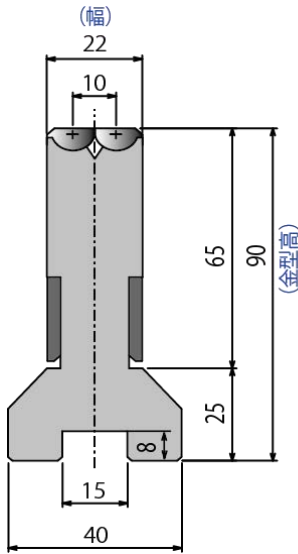


分割 2V ダイ用レール対応タイプ

WING BEND

キズ無し度：★★★★☆

イラスト例：WB230



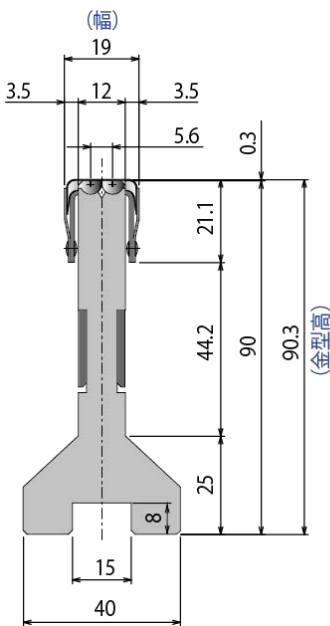
(※)WB650 の幅 100mm
WB650S の幅 60mm

品名	製造番号	金型長 (mm)	金型高 (mm)	重量 (kg)	対応板厚 (mm)	耐圧 (kN/m)	価格 (税別)
WB120	WB120-50	50	90	0.5	0.3~1.2	500	¥63,000
	WB120-100	100		1			¥115,000
	WB120-200	200		2.1			¥160,000
	WB120-500	500		5			¥359,000
	WB120-90SET	30 / 25 / 20 / 15		1.1			¥251,000
WB230	WB230-50	50	90	0.8	0.3~2.3	700	¥66,000
	WB230-100	100		1.7			¥117,000
	WB230-200	200		3.2			¥164,000
	WB230-500	500		8			¥386,000
	WB230-90SET	30 / 25 / 20 / 15		1.5			¥265,000
WB350	WB350-50	50	90	1	0.5~3.2	1000	¥83,000
	WB350-100	100		1.9			¥153,000
	WB350-200	200		3.9			¥211,000
	WB350-500	500		9.5			¥503,000
	WB350-130SET	35 / 30 / 25 / 20 / 20		3.3			¥338,000
WB650S (※)	WB650S-50	50	100	1.8	0.5~6.5	1500	¥97,000
	WB650S-100	100		3.5			¥175,000
	WB650S-200	200		7			¥248,000
	WB650S-500	500		17.5			¥559,000
	WB650S-130SET	35 / 30 / 25 / 20 / 20		4.3			¥436,000
WB650 (※)	WB650-50	50	100	2.6	1.2~6.5	1500	¥105,000
	WB650-100	100		5.6			¥190,000
	WB650-200	200		11			¥270,000
WB950	WB950-100	100	100	6.6	6.5~9.5	2000	¥300,000
	WB950-200	200		13.3			¥400,000

WING BEND Plus

キズ無し度：★★★★★

イラスト例：WBP120



(※)WBP650 の幅 106mm
WBP650S の幅 66mm

品名	製造番号	金型長 (mm)	金型高 (mm)	重量 (kg)	対応板厚 (mm)	耐圧 (kN/m)	価格 (税別)
WBP120	WBP120-50	50	90.3	0.5	0.3~1.2	500	¥70,000
	WBP120-100	100		1			¥127,000
	WBP120-200	200		2			¥177,000
	WBP120-500	500		5			¥399,000
	WBP120-90SET	30 / 25 / 20 / 15		1.1			¥278,000
WBP230	WBP230-50	50	90.3	0.8	0.3~2.3	700	¥73,000
	WBP230-100	100		1.6			¥131,000
	WBP230-200	200		3.2			¥187,000
	WBP230-500	500		8			¥421,000
	WBP230-90SET	30 / 25 / 20 / 15		1.5			¥292,000
WBP350	WBP350-50	50	90.3	0.9	0.5~3.2	1000	¥92,000
	WBP350-100	100		1.9			¥170,000
	WBP350-200	200		3.8			¥235,000
	WBP350-500	500		9.5			¥529,000
	WBP350-130SET	35 / 30 / 25 / 20 / 20		3.5			¥368,000
WBP650S (※)	WBP650S-50	50	100.4	1.8	0.5~6.5	1500	¥107,000
	WBP650S-100	100		3.5			¥194,000
	WBP650S-200	200		7			¥275,000
	WBP650S-500	500		17.5			¥619,000
	WBP650S-130SET	35 / 30 / 25 / 20 / 20		4.5			¥480,000
WBP650 (※)	WBP650-50	50	100.4	2.6	1.2~6.5	1500	¥115,000
	WBP650-100	100		5.6			¥209,000
	WBP650-200	200		11			¥297,000
WBP950	WBP950-100	100	100.4	6.6	2.3~9.5	2000	¥319,000
	WBP950-200	200		13.3			¥427,000

厚板用 WING BEND / WING BEND Plus

薄板用 WING BEND の特長をそのままに、厚板用シリーズをラインアップ

厚板用 WING BEND

品名	製造番号	金型長 (mm)	金型高 (mm)	重量 (kg)	対応板厚 (mm)	耐圧 (kN/m)	価格 (税別)
WB1300	WB1300-100	100	120	11	6.5~13	3000	¥400,000
WB1800	WB1800-100	100	130	17	6.5~18	4000	¥500,000
WB2500	WB2500-100	100	175	31	6.5~25	5500	¥650,000

厚板用 WING BEND Plus

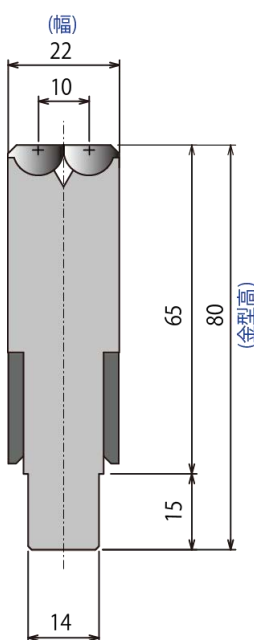
WBP1300	WBP1300-100	100	120.4	11	6.5~13	3000	¥440,000
---------	-------------	-----	-------	----	--------	------	----------

1 V ダイホルダー対応タイプ

WING BEND

キズ無し度：★★★★☆

イラスト例：WB230A

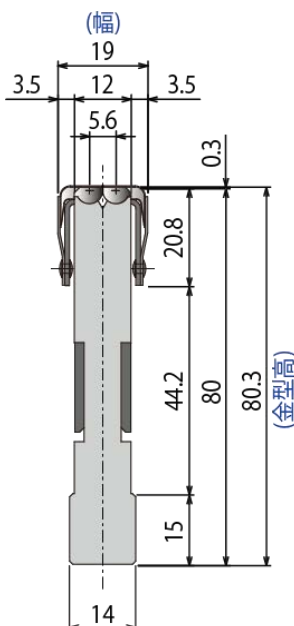


品名	製造番号	金型長 (mm)	金型高 (mm)	重量 (kg)	対応板厚 (mm)	耐圧 (kN/m)	価格 (税別)
WB120A	WB120A-50	50	80	0.4	0.3~1.2	500	¥63,000
	WB120A-100	100		0.7			¥115,000
	WB120A-200	200		1.4			¥160,000
	WB120A-500	500		2.8			¥359,000
	WB120A-90SET	30 / 25 / 20 / 15		0.6			¥251,000
WB230A	WB230A-50	50	80	0.6	0.3~2.3	700	¥66,000
	WB230A-100	100		1.2			¥117,000
	WB230A-200	200		2.3			¥164,000
	WB230A-500	500		4.7			¥386,000
	WB230A-90SET	30 / 25 / 20 / 15		1.1			¥265,000
WB350A	WB350A-50	50	80	0.8	0.5~3.5	1000	¥83,000
	WB350A-100	100		1.5			¥153,000
	WB350A-200	200		3			¥211,000
	WB350A-500	500		6.9			¥503,000
	WB350A-130SET	35 / 30 / 25 / 20 / 20		2.1			¥338,000
WB650SA	WB650SA-50	50	90	1.3	0.5~6.5	1500	¥97,000
	WB650SA-100	100		2.6			¥175,000
	WB650SA-200	200		5.2			¥248,000
	WB650SA-500	500		12.9			¥559,000
	WB650SA-130SET	35 / 30 / 25 / 20 / 20		3.5			¥436,000

WING BEND Plus

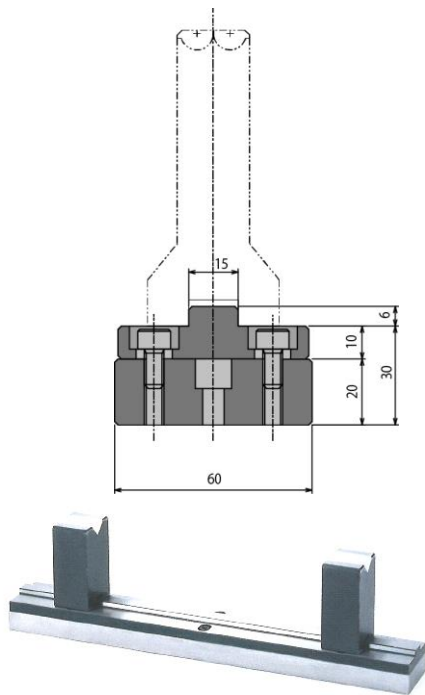
キズ無し度：★★★★★

イラスト例：WBP120A



品名	製造番号	金型長 (mm)	金型高 (mm)	重量 (kg)	対応板厚 (mm)	耐圧 (kN/m)	価格 (税別)
WBP120A	WBP120A-50	50	80.3	0.5	0.3~1.2	500	¥70,000
	WBP120A-100	100		0.6			¥127,000
	WBP120A-200	200		1.7			¥177,000
	WBP120A-500	500		3.6			¥399,000
	WBP120A-90SET	30 / 25 / 20 / 15		0.6			¥278,000
WBP230A	WBP230A-50	50	80.3	0.7	0.3~2.3	700	¥73,000
	WBP230A-100	100		1.3			¥131,000
	WBP230A-200	200		2.6			¥187,000
	WBP230A-500	500		5.4			¥421,000
	WBP230A-90SET	30 / 25 / 20 / 15		1.2			¥292,000
WBP350A	WBP350A-50	50	80.3	0.9	0.5~3.5	1000	¥92,000
	WBP350A-100	100		1.7			¥170,000
	WBP350A-200	200		3.3			¥235,000
	WBP350A-500	500		7.7			¥529,000
	WBP350A-130SET	35 / 30 / 25 / 20 / 20		2.3			¥368,000
WBP650SA	WBP650A-50	50	90.4	1.4	0.5~6.5	1500	¥107,000
	WBP650A-100	100		2.8			¥194,000
	WBP650A-200	200		5.5			¥275,000
	WBP650A-500	500		13.7			¥619,000
	WBP650A-130SET	35 / 30 / 25 / 20 / 20		3.7			¥480,000

各種アクセサリ仕様



レール&プレート

品名	長さ(mm)	重量(kg)	価格(税別)
WB001-835	835	12.1	¥159,000
WB001-415	415	6.0	¥88,000

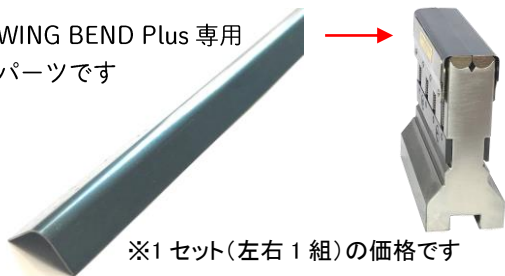


トルンプ社製プレスブレーキでWING BENDをご使用いただく為の専用ツールです

フィットバー

品名	長さ(mm)	価格(税別)
WB003-C-250	246	¥18,000
WB003-C-200	196	¥16,000
WB003-C-100	98	¥12,000
WB003-C-50	48	¥8,000
WB003-C-40 / 35 / 30 / 25	38 / 33 / 28 / 23	¥6,000
WB003-C-20 / 15	18 / 13	¥4,000
WB003-C-90SET	28 / 23 / 18 / 13	¥20,000

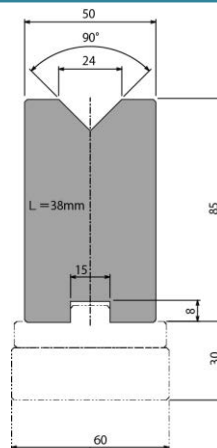
WING BEND Plus 専用
パーツです



※1 セット(左右1組)の価格です
長さは一例です。ご希望長さをご指示ください

スライダ

品名	長さ(mm)	価格(税別)
WBP120	200	¥800
	1,000	¥2,700
WBP230	200	¥1,000
	1,000	¥3,600
WBP350	200	¥1,200
	1,000	¥4,700
WBP650	200	¥3,300
	1,000	¥15,300



芯出し治具 2個/1set

品名	長さ(mm)	重量(kg)	価格(税別)
WB002-85	85	1.2	¥39,200



高品質な曲げ加工を
実現します！

■お問い合わせ・ご注文は…

株式会社コニック 金型センター

TEL : 0120-0529-39 FAX : 0120-0529-55

<https://www.conic.co.jp/>