

High Quality & Technology For The Future

**CONIC**

Since 1976

バンディング用金型 総合カタログ

アマダタイプ

コニックオリジナルバンディング金型

高硬度  
&  
長寿命

**EURO**

シリーズ金型

金型はいよいよ  
世界標準の時代へ

対応済



ワンタッチ用

落下防止溝付

詳しくは  
中面をご覧ください

**EURO**

ユーロシリーズ金型は、金型の未来型を現実に…。  
コニックがプロの技術で考えた高硬度・長寿命金型です。



# 金型のイメージが大きく変わる。世界標準へ——。

世界最大の板金市場、ヨーロッパのモノづくりと日本の高い技術力が融合しました。

タフな金型でハードな曲げ加工も難なくクリア!

# EURO

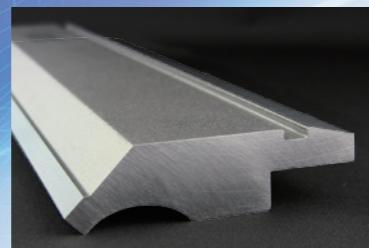
## シリーズ金型

従来の金型は…HRC44 ~ 50 (弊社金型)

EUROシリーズ金型は…  
刃先(成形加工部)を  
HRC54~60まで高硬度化!

摩耗に極めてつよく、高い耐久性が得られます!

外周部をレーザー加工したワークやステンレス等の難加工材の曲げ加工環境では金型の消耗が課題でした。  
高硬度化したEUROシリーズ金型は、従来金型の耐久性を大きく改善した、コストダウンにも直結する全く新しい金型シリーズです。



安全・安心な金型をお届けします!

・破断しない ・飛散しない ・割れない金型です。

再研磨対応で更に長寿命を実現します!

刃先(成形加工部)が摩耗した場合でも再研磨可能な商品です。更に永くご愛用頂け、金型購入コスト削減に効果的です。

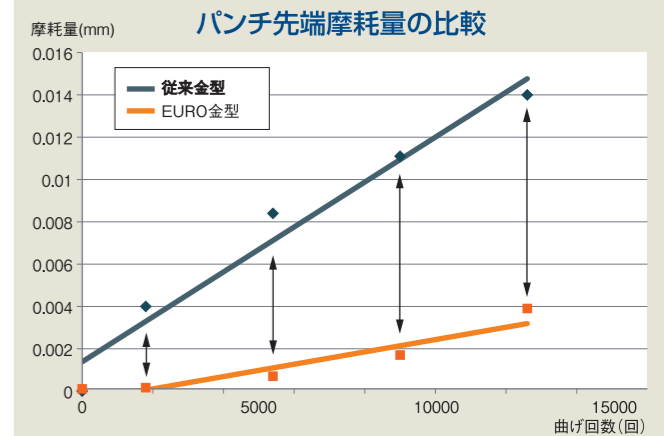
ここがポイント

この部分を当社独自技術で更に高硬度化を実現しました

### 金型摩耗量 比較テスト

刃先高硬度は金型寿命に直結!

板金品質の維持とコストダウンにも貢献!



実験データ(SUS t=1.0)

EURO金型は12,600回段階で、約1/4の摩耗量でした。曲げ回数を重ねる毎に両者の差が開く傾向がみられました。

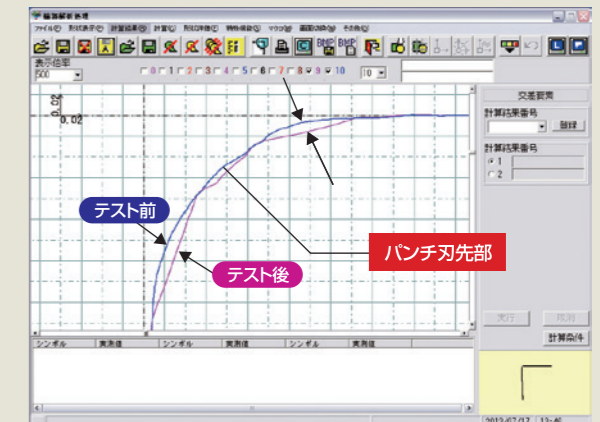
### 金型摩耗量 輪郭画像解析

曲げ回数12,600回で既に違いあり!

テスト材料:SUS t=1.0 EURO金型の耐久性が明確に!

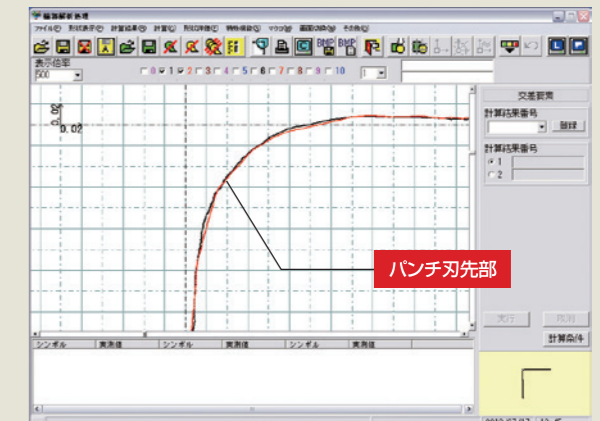
#### 従来金型

部分により、0.014mmの摩耗が発生していました。



#### EURO 金型

最大でも0.003mmの摩耗でした。





# EURO Contents

シリーズ金型 目次

## パンチ

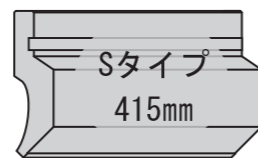
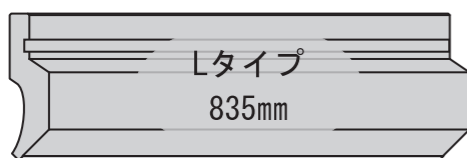
- 標準パンチ・グースネックパンチ(88°) ..... 5
- サッシ用パンチ・バーリング逃げパンチ(88°) ..... 7
- 直剣パンチ(88°) ..... 8
- 標準パンチ・グースネックパンチ(90°) ..... 9
- サッシ用パンチ・バーリング逃げパンチ(90°) ..... 11
- 直剣パンチ(90°) ..... 12
- その他パンチ ..... 13

## ダイ

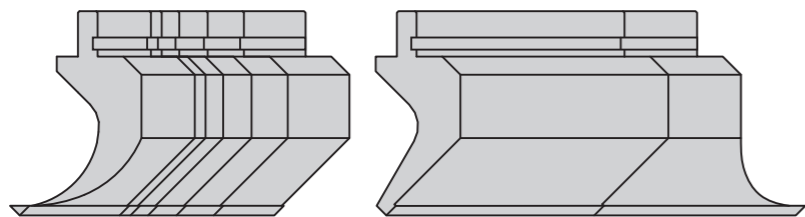
- 1Vダイ ..... 15
- 2Vダイ ..... 18
- 分割2Vダイ用レール・1Vダイホルダー他 ..... 21

■金型の呼称について  
 本カタログでは全ての金型をER-XXXXで表しています。  
 従来金型の呼称とは次のような関連があります。  
 (標準パンチ No.117 → ER-11700)  
 (1Vダイ No.35 → ER-03500)

### 金型の長さ



### 分割



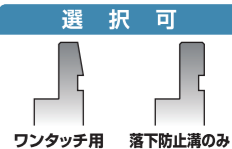
**パンチ分割寸法** L: 835mm S: 415mm  
 A分割 / 10・15・20・40・50・100(右耳)・100(左耳)・200・300 (合計835mm)  
 B分割 / 10・15・20・40・50・100(右耳)・100(左耳)・165・300 (合計800mm)

**ダイ分割寸法** 分割 / 10・15・20・40・50・100・200・400 (合計835mm)

# 88° 高硬度・高耐久 EURO パンチ

刃先(成形加工部) HRC54 ~60

L: 835mm S: 415mm  
 A分割 / 10・15・20・40・50・100(右耳)・100(左耳)・200・300 (合計835mm)  
 B分割 / 10・15・20・40・50・100(右耳)・100(左耳)・165・300 (合計800mm)



## ER-00402 / ER-00430

標準パンチ

- 先端 R0.2 (ER-00402)  
R3.0 (ER-00430)

L: 835mm  
 ¥37,000  
 S: 415mm  
 ¥21,000

1000kN/m (100ton/m)

## ER-14802 / ER-14830

標準パンチ

- 先端 R0.2 (ER-14802)  
R3.0 (ER-14830)

A分割  
 ¥65,000

450kN/m (45ton/m)

断面形状は ER-00402/ER-00430と同様

## ER-11700

標準パンチ

- 先端 R0.2

L: 835mm  
 ¥45,000  
 S: 415mm  
 ¥24,000

200kN/m (20ton/m)

## ER-11780

標準パンチ

- 先端 R0.2

B分割  
 ¥73,000

110kN/m (11ton/m)

断面形状はER-11700と同様

## ER-04502

グースネックパンチ

- 先端 R0.2

L: 835mm  
 ¥120,000  
 S: 415mm  
 ¥65,000

500kN/m (50ton/m)

## ER-05002

グースネックパンチ

- 先端 R0.2

A分割  
 ¥147,000

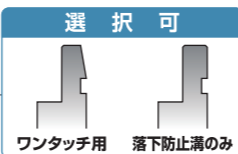
450kN/m (45ton/m)

断面形状は ER-04502と同様

# 88° 高硬度・高耐久 EUROパンチ

刃先(成形加工部) HRC54 ~60

L: 835mm S: 415mm  
 A分割/10-15-20-40-50-100(右耳)・100(左耳)・200・300 (合計835mm)  
 B分割/10-15-20-40-50-100(右耳)・100(左耳)・165・300 (合計800mm)



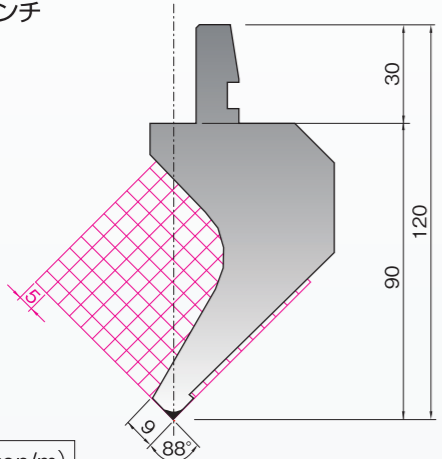
## ER-45202

ゲースネックパンチ

●先端 R0.2

L:835mm  
 ¥106,000  
 S:415mm  
 ¥56,000

700kN/m (70ton/m)



ワンタッチ 落下防止溝

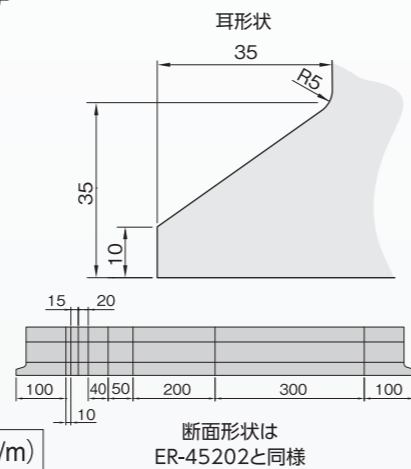
## ER-15002

ゲースネックパンチ

●先端 R0.2

A分割  
 ¥138,000

450kN/m (45ton/m)



ワンタッチ 落下防止溝

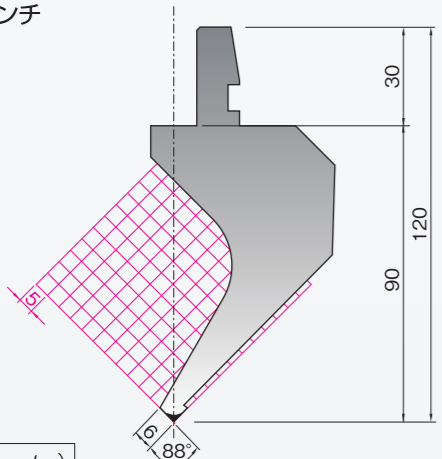
## ER-45302

ゲースネックパンチ

●先端 R0.2

L:835mm  
 ¥108,000  
 S:415mm  
 ¥57,000

500kN/m (50ton/m)



ワンタッチ 落下防止溝

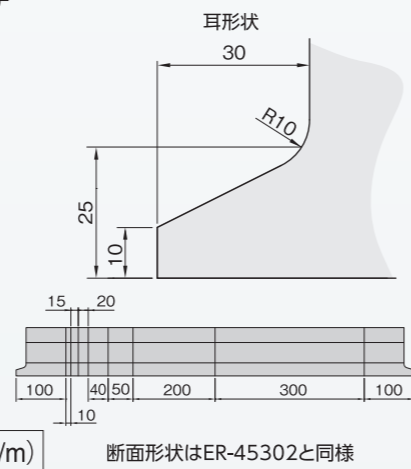
## ER-15500

ゲースネックパンチ

●先端 R0.2

A分割  
 ¥139,000

300kN/m (30ton/m)

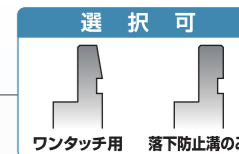


ワンタッチ 落下防止溝

# 88° 高硬度・高耐久 EUROパンチ

刃先(成形加工部) HRC54 ~60

L: 835mm S: 415mm  
 A分割/10-15-20-40-50-100(右耳)・100(左耳)・200・300 (合計835mm)  
 B分割/10-15-20-40-50-100(右耳)・100(左耳)・165・300 (合計800mm)



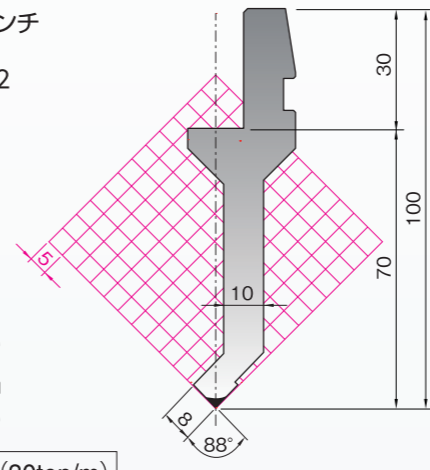
## ER-20000

サッシ用パンチ

●先端 R0.2

L:835mm  
 ¥53,000  
 S:415mm  
 ¥27,000

300kN/m (30ton/m)



ワンタッチ 落下防止溝

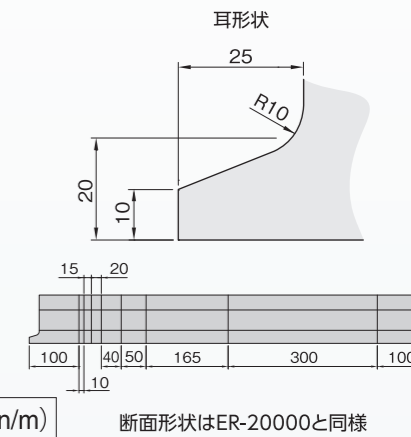
## ER-20080

サッシ用パンチ

●先端 R0.2

B分割  
 ¥80,000

150kN/m (15ton/m)



ワンタッチ 落下防止溝

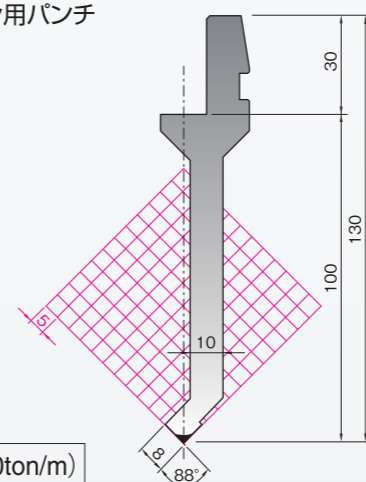
## ER-20200

高ハイトサッシ用パンチ

●先端 R0.2

L:835mm  
 ¥101,000  
 S:415mm  
 ¥66,000

300kN/m (30ton/m)



ワンタッチ 落下防止溝

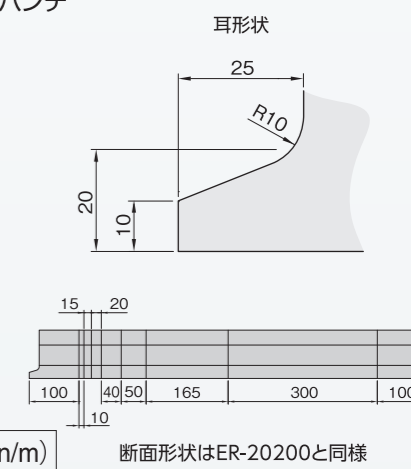
## ER-20280

高ハイトサッシ用パンチ

●先端 R0.2

B分割  
 ¥134,000

150kN/m (15ton/m)



ワンタッチ 落下防止溝

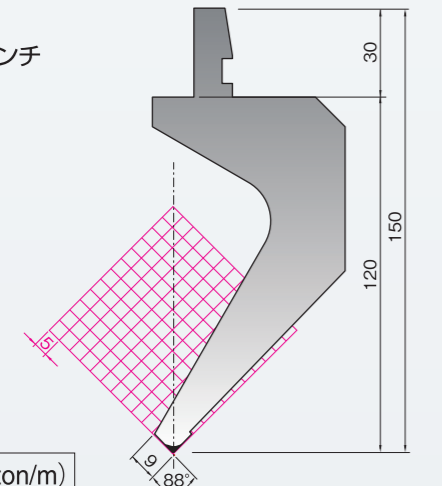
## ER-04702

高ハイトゲースネックパンチ

●先端 R0.2

L:835mm  
 ¥140,000  
 S:415mm  
 ¥91,000

500kN/m (50ton/m)



ワンタッチ 落下防止溝

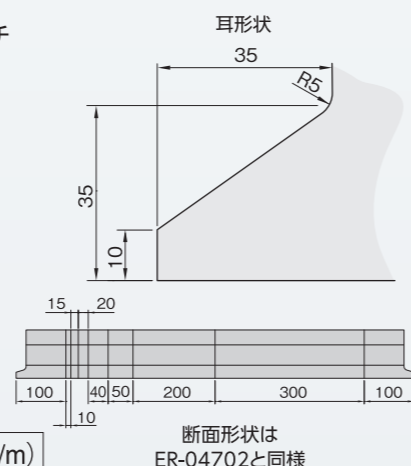
## ER-05202

高ハイトゲースネックパンチ

●先端 R0.2

A分割  
 ¥173,000

450kN/m (45ton/m)



ワンタッチ 落下防止溝

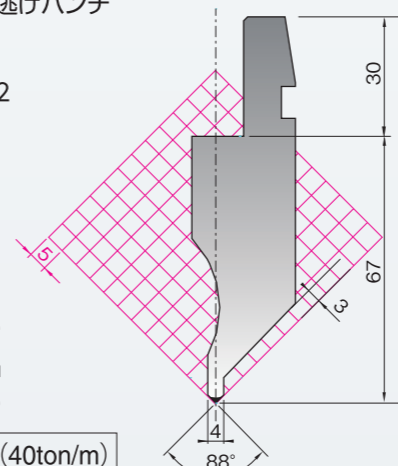
## ER-00480

バーリング逃げパンチ No.1

●先端 R0.2

L:835mm  
 ¥52,000  
 S:415mm  
 ¥34,000

400kN/m (40ton/m)



ワンタッチ

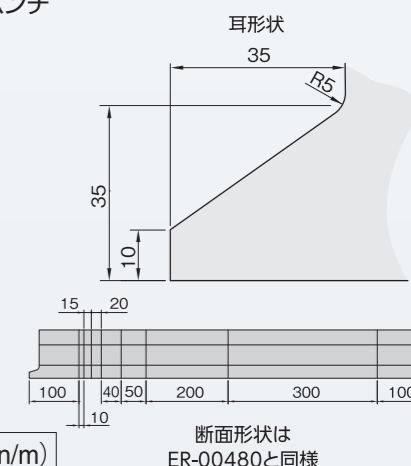
## ER-14880

バーリング逃げパンチ No.1

●先端 R0.2

A分割  
 ¥85,000

200kN/m (20ton/m)



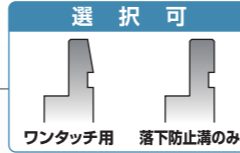
ワンタッチ



# 88° 高硬度・高耐久 EUROパンチ

刃先(成形加工部) HRC54 ~60

L: 835mm S: 415mm  
 A分割/10-15-20-40-50-100(右耳)・100(左耳)・200・300 (合計835mm)  
 B分割/10-15-20-40-50-100(右耳)・100(左耳)・165・300 (合計800mm)



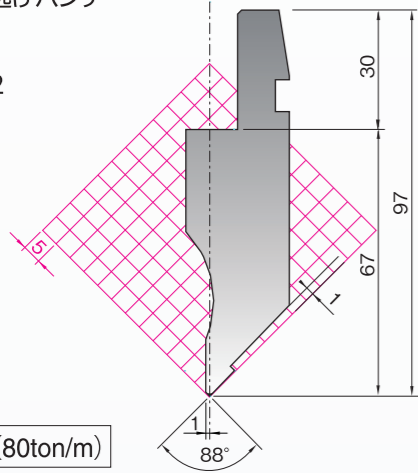
## ER-00490

パーリング逃げパンチ  
No.2

- 先端 R0.2

L:835mm  
**¥48,000**  
 S:415mm  
**¥30,000**

800kN/m (80ton/m)



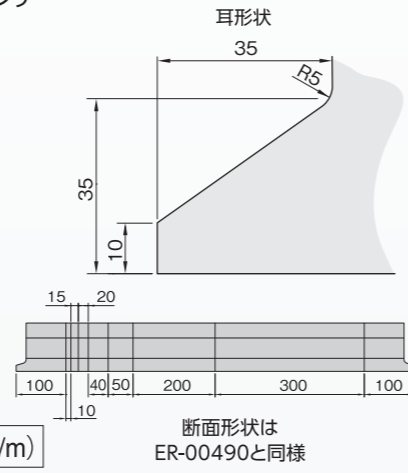
## ER-14890

パーリング逃げパンチ  
No.2

- 先端 R0.2

A分割  
**¥79,000**

400kN/m (40ton/m)

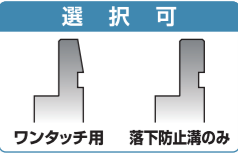


断面形状は  
ER-00490と同様

# 90° 高硬度・高耐久 EUROパンチ

刃先(成形加工部) HRC54 ~60

L: 835mm S: 415mm  
 A分割/10-15-20-40-50-100(右耳)・100(左耳)・200・300 (合計835mm)  
 B分割/10-15-20-40-50-100(右耳)・100(左耳)・165・300 (合計800mm)



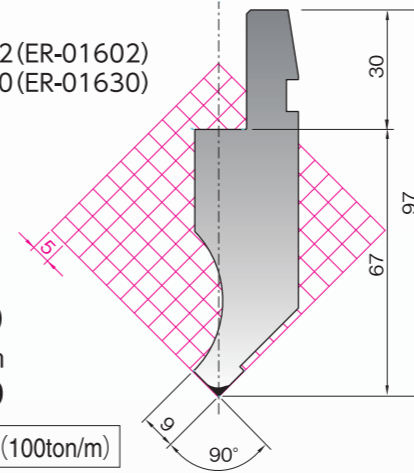
## ER-01602 / ER-01630

標準パンチ

- 先端 R0.2 (ER-01602)  
 R3.0 (ER-01630)

L:835mm  
**¥37,000**  
 S:415mm  
**¥21,000**

1000kN/m (100ton/m)



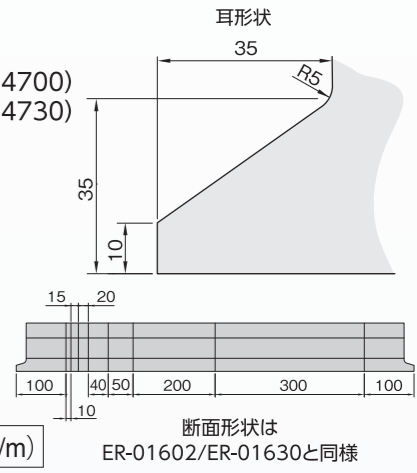
## ER-14700 / ER-14730

標準パンチ

- 先端 R0.2 (ER-14700)  
 R3.0 (ER-14730)

A分割  
**¥65,000**

450kN/m (45ton/m)



断面形状は  
ER-01602/ER-01630と同様

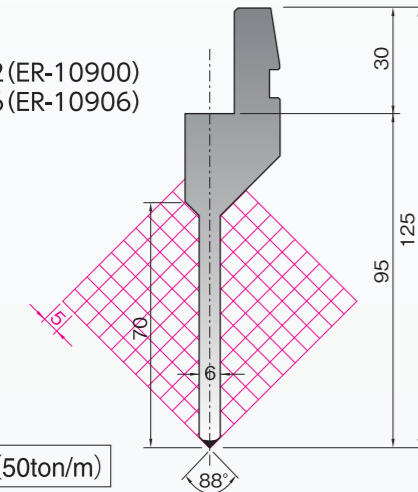
## ER-10900 / ER-10906

直剣パンチ

- 先端 R0.2 (ER-10900)  
 R0.6 (ER-10906)

L:835mm  
**¥50,000**  
 S:415mm  
**¥27,000**

500kN/m (50ton/m)



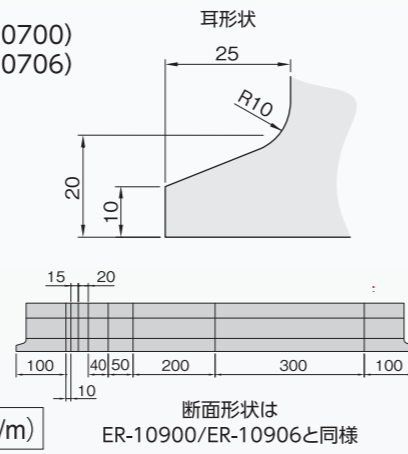
## ER-10700 / ER-10706

直剣パンチ

- 先端 R0.2 (ER-10700)  
 R0.6 (ER-10706)

A分割  
**¥105,000**

120kN/m (12ton/m)



断面形状は  
ER-10900/ER-10906と同様

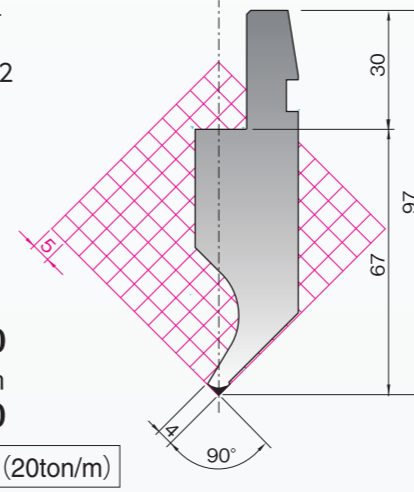
## ER-11600

標準パンチ

- 先端 R0.2

L:835mm  
**¥45,000**  
 S:415mm  
**¥24,000**

200kN/m (20ton/m)



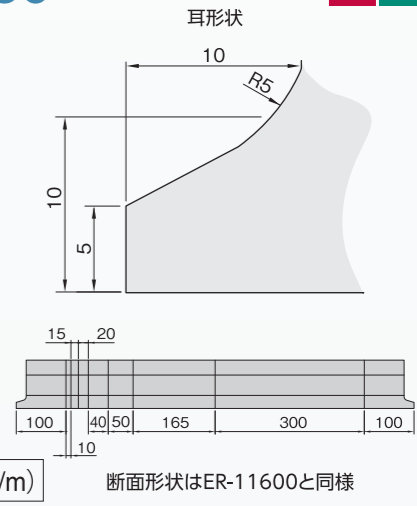
## ER-11680

標準パンチ

- 先端 R0.2

B分割  
**¥73,000**

110kN/m (11ton/m)



断面形状はER-11600と同様

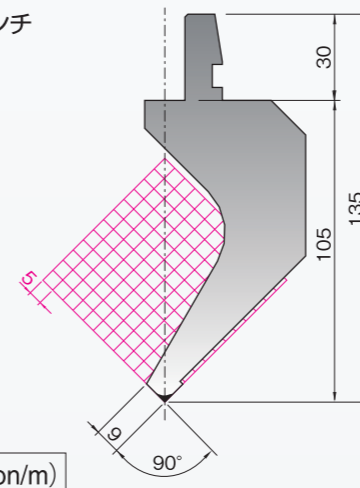
## ER-04600

グースネックパンチ

- 先端 R0.2

L:835mm  
**¥120,000**  
 S:415mm  
**¥65,000**

500kN/m (50ton/m)



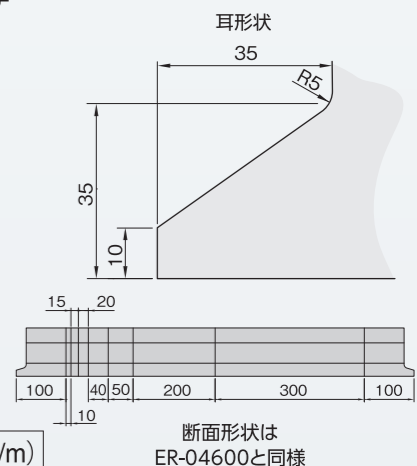
## ER-05100

グースネックパンチ

- 先端 R0.2

A分割  
**¥147,000**

450kN/m (45ton/m)



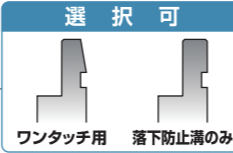
断面形状は  
ER-04600と同様



# 90° 高硬度・高耐久 EUROパンチ

刃先(成形加工部) HRC54 ~60

L: 835mm S: 415mm  
 A分割/10・15・20・40・50・100(右耳)・100(左耳)・200・300 (合計835mm)  
 B分割/10・15・20・40・50・100(右耳)・100(左耳)・165・300 (合計800mm)



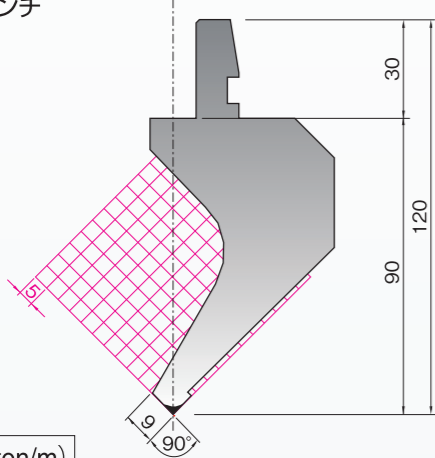
## ER-46200

グースネックパンチ

- 先端 R0.2

L:835mm  
**¥106,000**  
 S:415mm  
**¥56,000**

700kN/m (70ton/m)



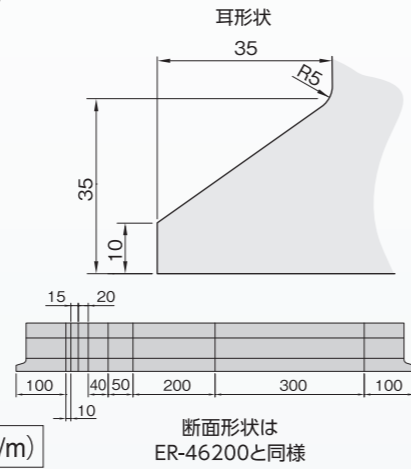
## ER-15100

グースネックパンチ

- 先端 R0.2

A分割  
**¥138,000**

450kN/m (45ton/m)



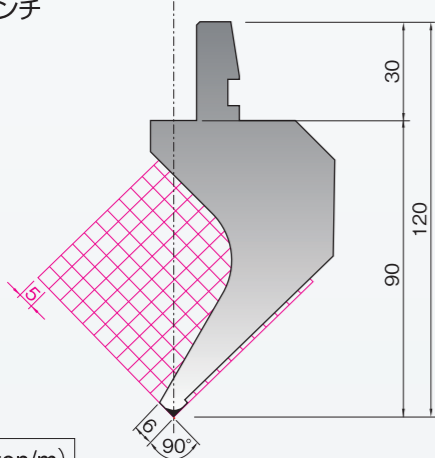
## ER-46300

グースネックパンチ

- 先端 R0.2

L:835mm  
**¥108,000**  
 S:415mm  
**¥57,000**

500kN/m (50ton/m)



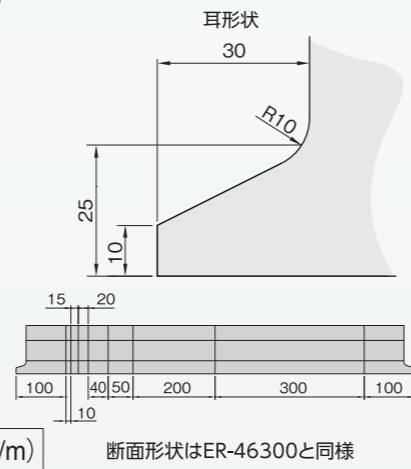
## ER-15600

グースネックパンチ

- 先端 R0.2

A分割  
**¥139,000**

300kN/m (30ton/m)



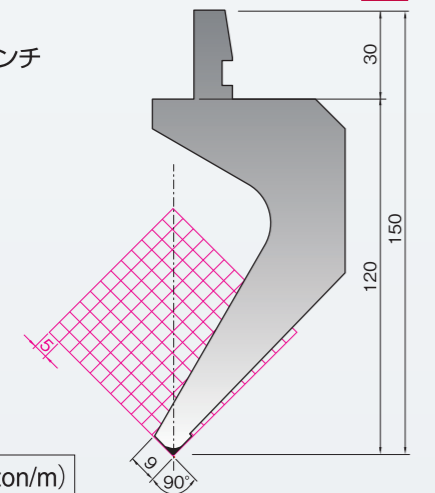
## ER-04800

高ハイト  
グースネックパンチ

- 先端 R0.2

L:835mm  
**¥140,000**  
 S:415mm  
**¥91,000**

500kN/m (50ton/m)



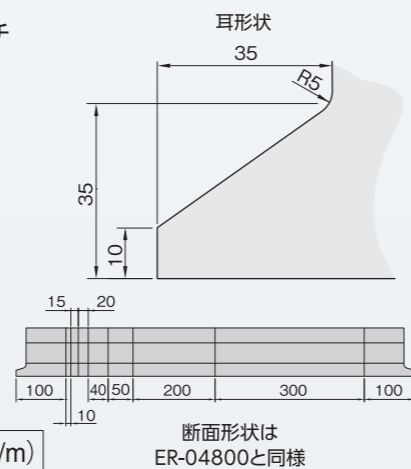
## ER-05300

高ハイト  
グースネックパンチ

- 先端 R0.2

A分割  
**¥173,000**

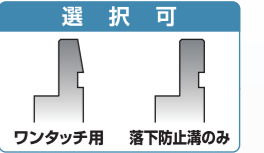
450kN/m (45ton/m)



# 90° 高硬度・高耐久 EUROパンチ

刃先(成形加工部) HRC54 ~60

L: 835mm S: 415mm  
 A分割/10・15・20・40・50・100(右耳)・100(左耳)・200・300 (合計835mm)  
 B分割/10・15・20・40・50・100(右耳)・100(左耳)・165・300 (合計800mm)



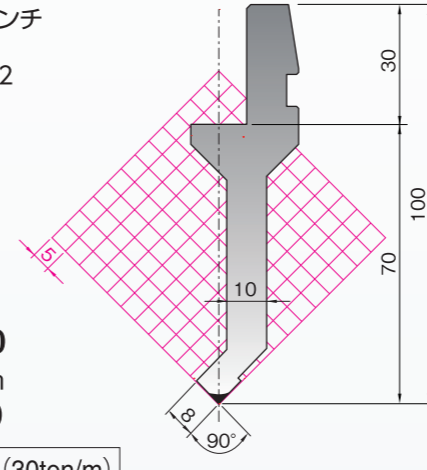
## ER-20100

サッシ用パンチ

- 先端 R0.2

L:835mm  
**¥53,000**  
 S:415mm  
**¥27,000**

300kN/m (30ton/m)



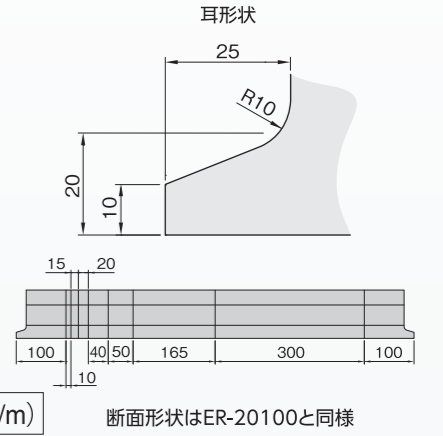
## ER-20180

サッシ用パンチ

- 先端 R0.2

B分割  
**¥80,000**

150kN/m (15ton/m)



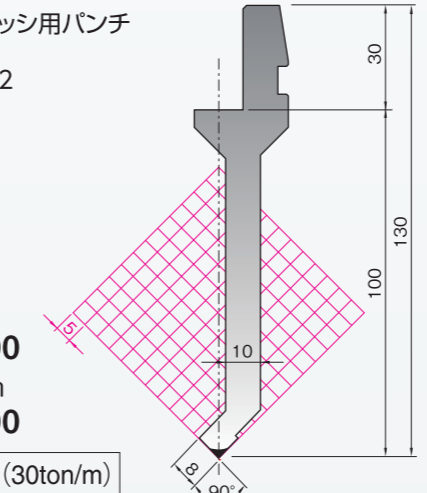
## ER-20300

高ハイトサッシ用パンチ

- 先端 R0.2

L:835mm  
**¥101,000**  
 S:415mm  
**¥66,000**

300kN/m (30ton/m)



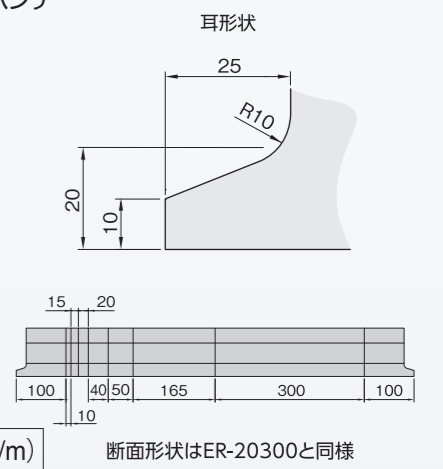
## ER-20380

高ハイトサッシ用パンチ

- 先端 R0.2

B分割  
**¥134,000**

150kN/m (15ton/m)



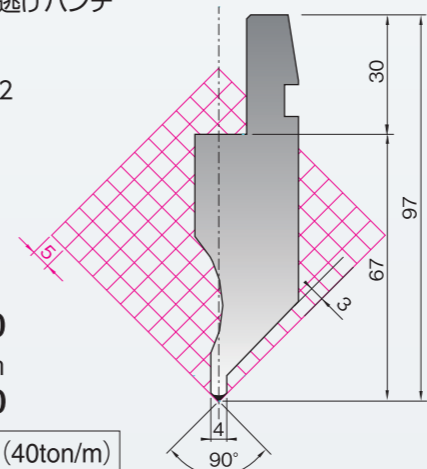
## ER-01680

バーリング逃げパンチ  
No.1

- 先端 R0.2

L:835mm  
**¥52,000**  
 S:415mm  
**¥34,000**

400kN/m (40ton/m)



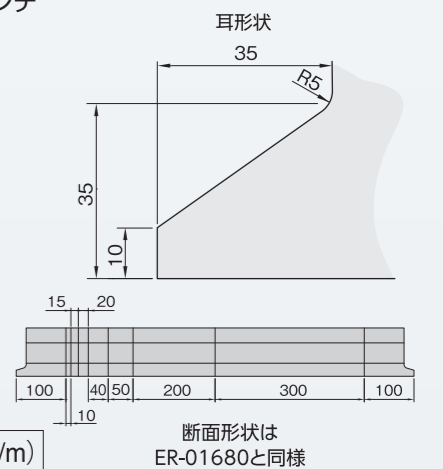
## ER-14780

バーリング逃げパンチ  
No.1

- 先端 R0.2

A分割  
**¥85,000**

200kN/m (20ton/m)

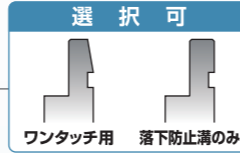




# 90° 高硬度・高耐久 EURO パンチ

刃先(成形加工部) HRC54 ~60

L: 835mm S: 415mm  
 A分割/10・15・20・40・50・100(右耳)・100(左耳)・200・300 (合計835mm)  
 B分割/10・15・20・40・50・100(右耳)・100(左耳)・165・300 (合計800mm)



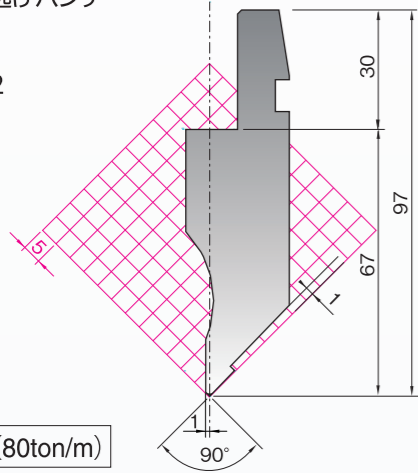
## ER-01690

パーリング逃げパンチ No.2

●先端 R0.2

L:835mm  
 ¥48,000  
 S:415mm  
 ¥30,000

800kN/m (80ton/m)



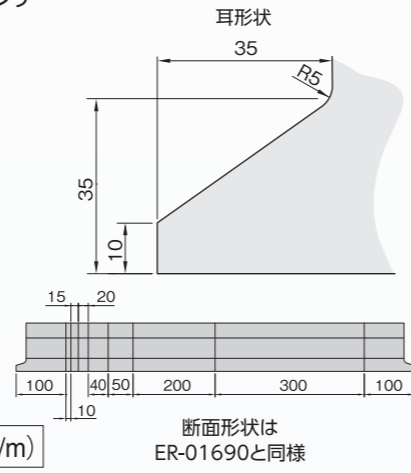
## ER-14790

パーリング逃げパンチ No.2

●先端 R0.2

A分割  
 ¥79,000

400kN/m (40ton/m)



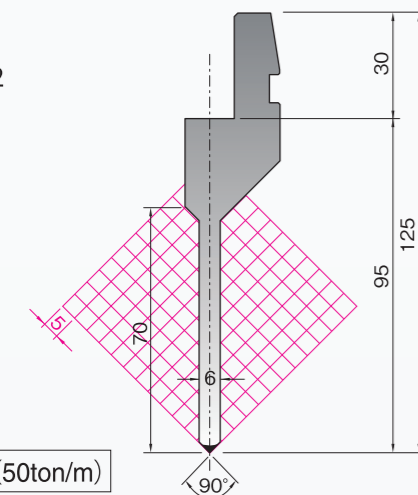
## ER-10800

直剣パンチ

●先端 R0.2

L:835mm  
 ¥50,000  
 S:415mm  
 ¥27,000

500kN/m (50ton/m)



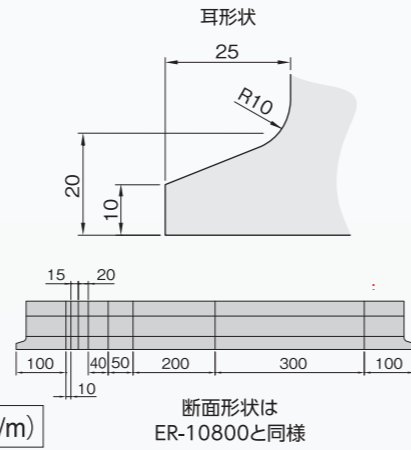
## ER-10600

直剣パンチ

●先端 R0.2

A分割  
 ¥105,000

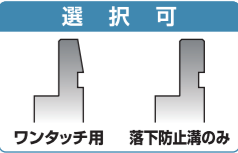
120kN/m (12ton/m)



# 45° 30° 高硬度・高耐久 EURO パンチ

刃先(成形加工部) HRC54 ~60

L: 835mm S: 415mm  
 A分割/10・15・20・40・50・100(右耳)・100(左耳)・200・300 (合計835mm)  
 B分割/10・15・20・40・50・100(右耳)・100(左耳)・165・300 (合計800mm)



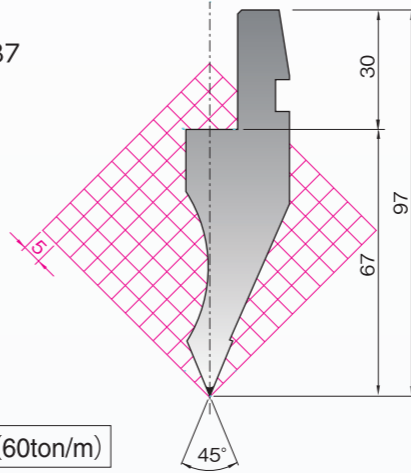
## ER-00800

鋭角パンチ

●先端 R0.37

L:835mm  
 ¥54,000  
 S:415mm  
 ¥29,000

600kN/m (60ton/m)



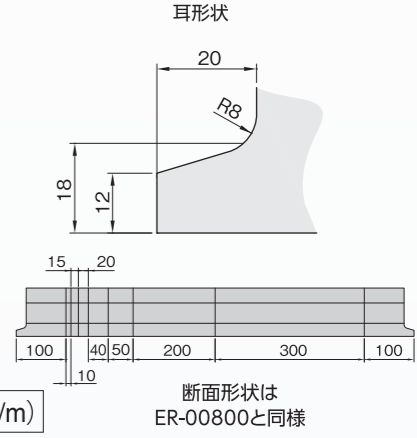
## ER-04900

鋭角パンチ

●先端 R0.37

A分割  
 ¥78,000

300kN/m (30ton/m)



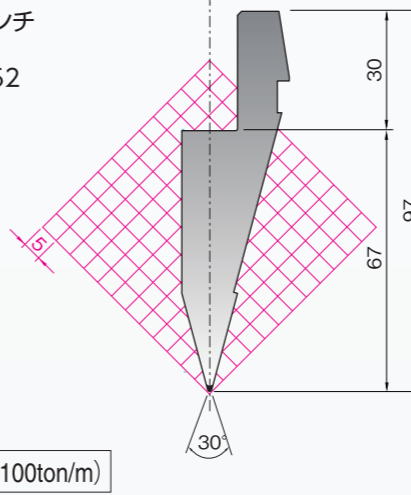
## ER-10300

ヘミングパンチ

●先端 R0.52

L:835mm  
 ¥53,000  
 S:415mm  
 ¥29,000

1000kN/m (100ton/m)



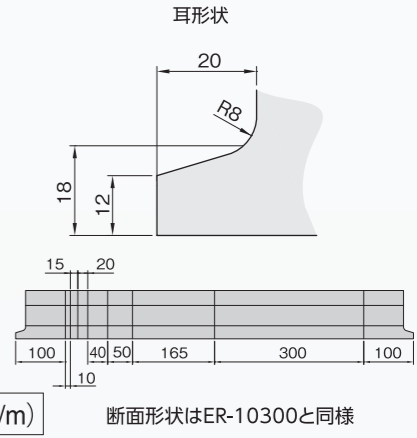
## ER-10380

ヘミングパンチ

●先端 R0.52

B分割  
 ¥77,000

300kN/m (30ton/m)



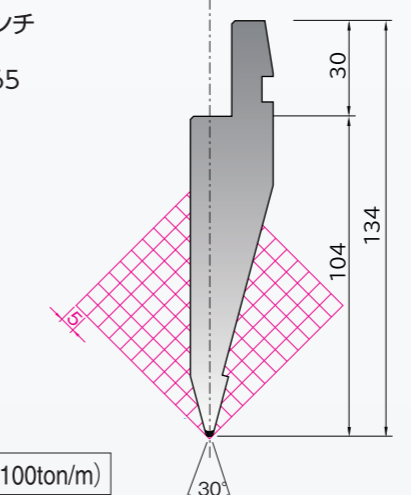
## ER-21000

ヘミングパンチ

●先端 R0.65

L:835mm  
 ¥55,000  
 S:415mm  
 ¥30,000

1000kN/m (100ton/m)



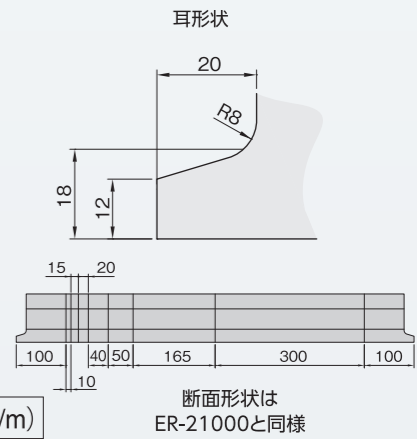
## ER-21080

ヘミングパンチ

●先端 R0.65

B分割  
 ¥80,000

200kN/m (20ton/m)

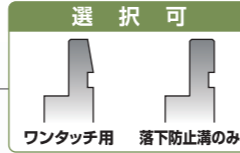




# 60° 高硬度・高耐久 EURO パンチ

刃先(成形加工部) HRC54 ~60

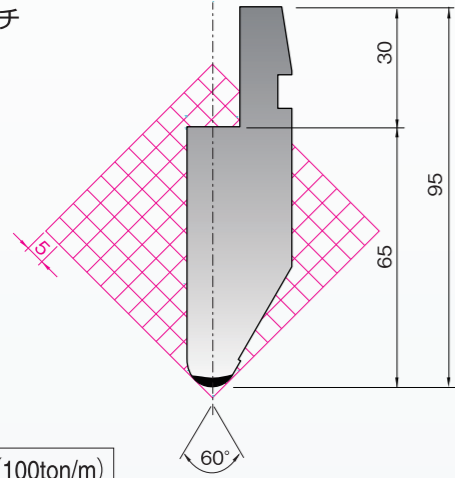
L: 835mm S: 415mm  
 A分割/10・15・20・40・50・100(右耳)・100(左耳)・200・300 (合計835mm)  
 B分割/10・15・20・40・50・100(右耳)・100(左耳)・165・300 (合計800mm)



## ER-00300

厚物用パンチ

●先端 R6



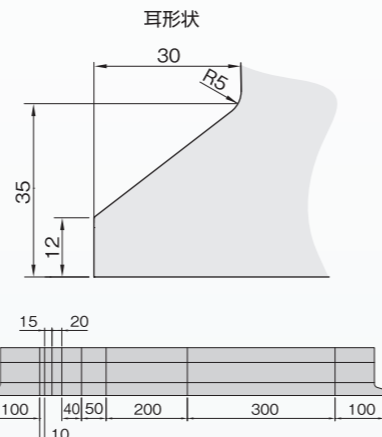
L:835mm  
 ¥45,000  
 S:415mm  
 ¥25,000

1000kN/m (100ton/m)

## ER-13800

厚物用パンチ

●先端 R6



A分割  
 ¥78,000

1000kN/m (100ton/m)

断面形状はER-00300と同様



# 88° 高硬度・高耐久 EURO ダイ

刃先(成形加工部) HRC54 ~60

L: 835mm S: 415mm 分割  
 ダイ分割寸法/10・15・20・40・50・100・200・400 (合計835mm)

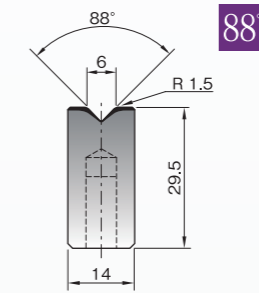
※ER-32006~ER-32106は分割1Vダイホルダーには使用できません。

## ER-32006

1Vダイ・V=6

L:835mm  
 ¥27,000  
 S:415mm  
 ¥18,000

950kN/m (95ton/m)

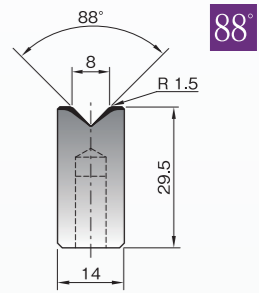


## ER-32106

1Vダイ・V=8

L:835mm  
 ¥27,000  
 S:415mm  
 ¥18,000

950kN/m (95ton/m)

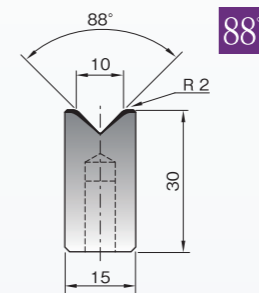


## ER-32200

1Vダイ・V=10

L:835mm  
 ¥27,000  
 S:415mm  
 ¥18,000

950kN/m (95ton/m)

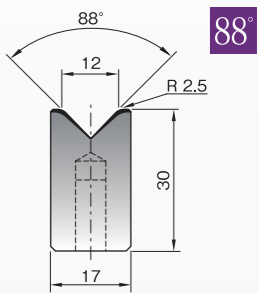


## ER-32400

1Vダイ・V=12

L:835mm  
 ¥27,000  
 S:415mm  
 ¥18,000

1000kN/m (100ton/m)

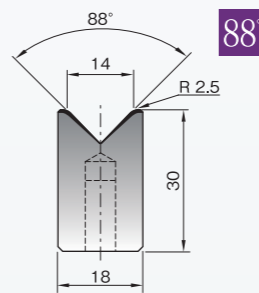


## ER-32500

1Vダイ・V=14

L:835mm  
 ¥27,000  
 S:415mm  
 ¥18,000

1000kN/m (100ton/m)

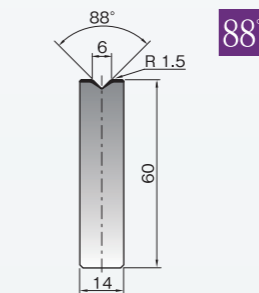


## ER-07006/ (ER-07086)

サッシ用分割1Vダイ・V=6  
 一本物

L:835mm ¥66,000  
 S:415mm ¥46,000  
 分割(ER-07086) ¥82,000

950kN/m (95ton/m)

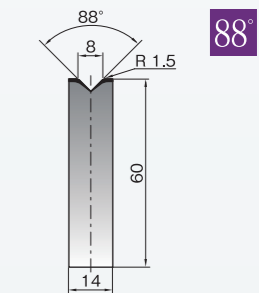


## ER-07106/ (ER-07186)

サッシ用分割1Vダイ・V=8  
 一本物

L:835mm ¥66,000  
 S:415mm ¥46,000  
 分割(ER-07186) ¥82,000

950kN/m (95ton/m)

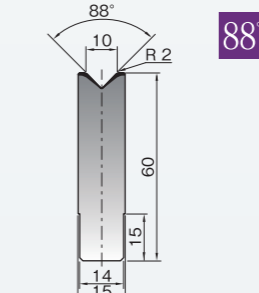


## ER-07200/ (ER-07280)

サッシ用分割1Vダイ・V=10  
 一本物

L:835mm ¥66,000  
 S:415mm ¥46,000  
 分割(ER-07280) ¥82,000

950kN/m (95ton/m)

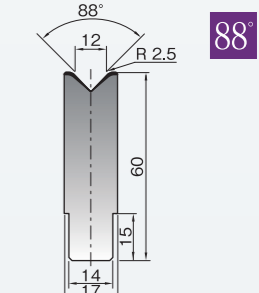


## ER-07400/ (ER-07480)

サッシ用分割1Vダイ・V=12  
 一本物

L:835mm ¥66,000  
 S:415mm ¥46,000  
 分割(ER-07480) ¥82,000

950kN/m (95ton/m)

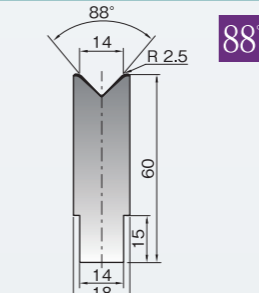


## ER-07600/ (ER-07680)

サッシ用分割1Vダイ・V=14  
 一本物

L:835mm ¥66,000  
 S:415mm ¥46,000  
 分割(ER-07680) ¥82,000

950kN/m (95ton/m)

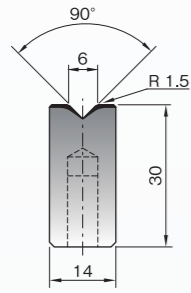
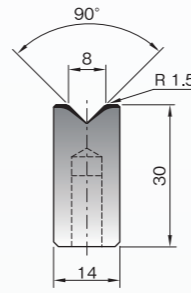
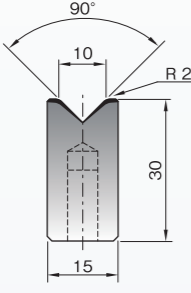
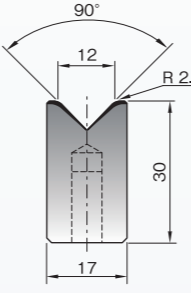
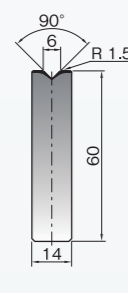
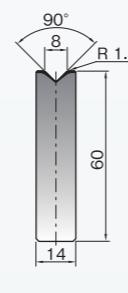
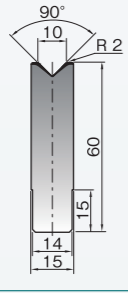
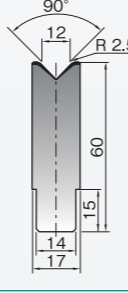


# 90° 高硬度・高耐久 EURO ダイ

刃先(成形加工部) HRC54 ~60

L: 835mm S: 415mm 分割  
ダイ分割寸法/10・15・20・40・50・100・200・400(合計835mm)

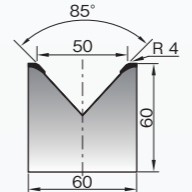
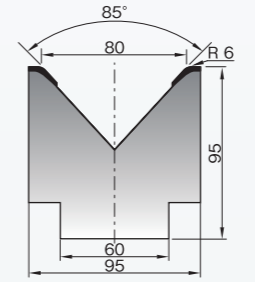
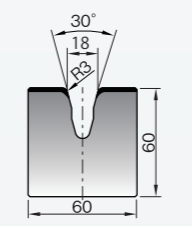
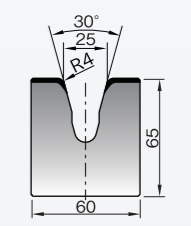
※ER-32000~ER-32600は分割1Vダイホルダーには使用できません。

<p><b>ER-32000</b> 1Vダイ・V=6</p>  <p>L:835mm ¥27,000 S:415mm ¥18,000</p> <p>950kN/m (95ton/m)</p>	<p><b>ER-32100</b> 1Vダイ・V=8</p>  <p>L:835mm ¥27,000 S:415mm ¥18,000</p> <p>950kN/m (95ton/m)</p>
<p><b>ER-32300</b> 1Vダイ・V=10</p>  <p>L:835mm ¥27,000 S:415mm ¥18,000</p> <p>950kN/m (95ton/m)</p>	<p><b>ER-32600</b> 1Vダイ・V=12</p>  <p>L:835mm ¥27,000 S:415mm ¥18,000</p> <p>1000kN/m (100ton/m)</p>
<p><b>ER-07000/(ER-07080)</b> サッシ用分割1Vダイ・V=6 一本物</p>  <p>L:835mm ¥66,000 S:415mm ¥46,000 分割(ER-07080) ¥82,000</p> <p>950kN/m (95ton/m)</p>	<p><b>ER-07100/(ER-07180)</b> サッシ用分割1Vダイ・V=8 一本物</p>  <p>L:835mm ¥66,000 S:415mm ¥46,000 分割(ER-07180) ¥82,000</p> <p>950kN/m (95ton/m)</p>
<p><b>ER-07300/(ER-07380)</b> サッシ用分割1Vダイ・V=10 一本物</p>  <p>L:835mm ¥66,000 S:415mm ¥46,000 分割(ER-07380) ¥82,000</p> <p>950kN/m (95ton/m)</p>	<p><b>ER-07500/(ER-07580)</b> サッシ用分割1Vダイ・V=12 一本物</p>  <p>L:835mm ¥66,000 S:415mm ¥46,000 分割(ER-07580) ¥82,000</p> <p>950kN/m (95ton/m)</p>

# 85°/30°/45° 高硬度・高耐久 EURO ダイ

刃先(成形加工部) HRC54 ~60

L: 835mm S: 415mm

<p><b>ER-03500</b> 1Vダイ・V=32</p>  <p>L:835mm ¥38,000 S:415mm ¥20,000</p> <p>1000kN/m (100ton/m)</p>	<p><b>ER-03600</b> 1Vダイ・V=40</p>  <p>L:835mm ¥42,000 S:415mm ¥23,000</p> <p>1000kN/m (100ton/m)</p>
<p><b>ER-03700</b> 1Vダイ・V=50</p>  <p>L:835mm ¥44,000 S:415mm ¥24,000</p> <p>1000kN/m (100ton/m)</p>	<p><b>ER-03800</b> 1Vダイ・V=63</p>  <p>L:835mm ¥79,000 S:415mm ¥40,000</p> <p>1000kN/m (100ton/m)</p>
<p><b>ER-01360</b> 1Vダイ・V=80</p>  <p>L:835mm ¥81,000 S:415mm ¥43,000</p> <p>700kN/m (70ton/m)</p>	
<p><b>ER-34000</b> 1Vダイ・V=18</p>  <p>L:835mm ¥41,000 S:415mm ¥22,000</p> <p>800kN/m (80ton/m)</p>	<p><b>ER-34100</b> 1Vダイ・V=25</p>  <p>L:835mm ¥43,000 S:415mm ¥24,000</p> <p>600kN/m (60ton/m)</p>
<p><b>ER-34200</b> 1Vダイ・V=32</p>  <p>L:835mm ¥44,000 S:415mm ¥24,000</p> <p>400kN/m (40ton/m)</p>	<p><b>ER-34300</b> 1Vダイ・V=40</p>  <p>L:835mm ¥66,000 S:415mm ¥34,000</p> <p>700kN/m (70ton/m)</p>



刃先(成形加工部) HRC54 ~60

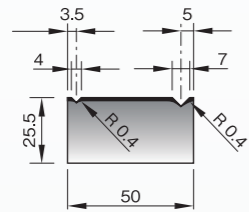
L: 835mm S: 415mm 分割  
ダイ分割寸法/10・15・20・40・50・100・200・400(合計835mm)

**ER-12106**

2Vダイ・4×7

L:835mm  
¥34,000  
S:415mm  
¥21,000

600kN/m (60ton/m)



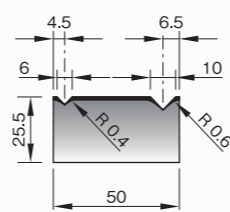
88°

**ER-12306**

2Vダイ・6×10

L:835mm  
¥34,000  
S:415mm  
¥21,000

700kN/m (70ton/m)



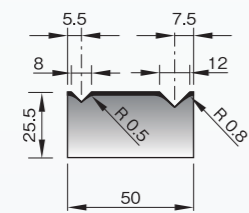
88°

**ER-12406**

2Vダイ・8×12

L:835mm  
¥34,000  
S:415mm  
¥21,000

800kN/m (80ton/m)



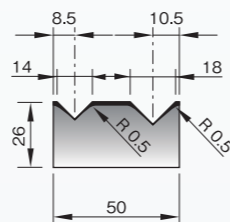
88°

**ER-12500**

2Vダイ・14×18

L:835mm  
¥34,000  
S:415mm  
¥21,000

1000kN/m (100ton/m)



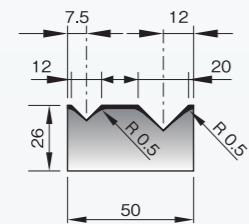
88°

**ER-12600**

2Vダイ・12×20

L:835mm  
¥34,000  
S:415mm  
¥21,000

1000kN/m (100ton/m)



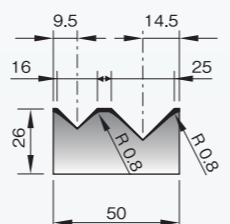
88°

**ER-12700**

2Vダイ・16×25

L:835mm  
¥34,000  
S:415mm  
¥21,000

700kN/m (70ton/m)



88°

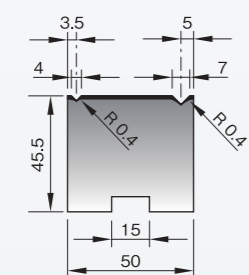
**ER-30146/(ER-30147)**

2Vダイ・4×7

分割

¥68,000  
一本物(ER-30147)  
L:835mm ¥68,000  
S:415mm ¥47,000

600kN/m (60ton/m)



88°

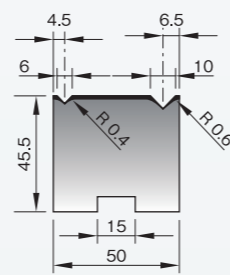
**ER-30246/(ER-30247)**

2Vダイ・6×10

分割

¥68,000  
一本物(ER-30247)  
L:835mm ¥68,000  
S:415mm ¥47,000

700kN/m (70ton/m)



88°

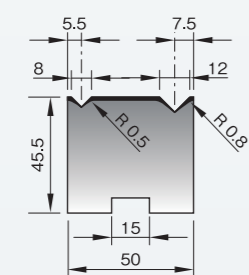
**ER-30346/(ER-30347)**

2Vダイ・8×12

分割

¥68,000  
一本物(ER-30347)  
L:835mm ¥68,000  
S:415mm ¥47,000

700kN/m (70ton/m)



88°

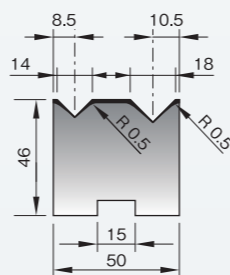
**ER-30440/(ER-30448)**

2Vダイ・14×18

分割

¥68,000  
一本物(ER-30448)  
L:835mm ¥68,000  
S:415mm ¥47,000

1000kN/m (100ton/m)



88°

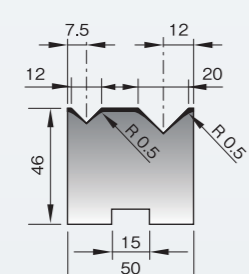
**ER-30540/(ER-30548)**

2Vダイ・12×20

分割

¥68,000  
一本物(ER-30548)  
L:835mm ¥68,000  
S:415mm ¥47,000

1000kN/m (100ton/m)



88°

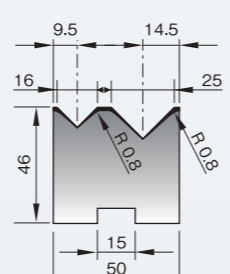
**ER-30640/(ER-30648)**

2Vダイ・16×25

分割

¥68,000  
一本物(ER-30648)  
L:835mm ¥68,000  
S:415mm ¥47,000

1000kN/m (100ton/m)



88°

刃先(成形加工部) HRC54 ~60

L: 835mm S: 415mm 分割  
ダイ分割寸法/10・15・20・40・50・100・200・400(合計835mm)

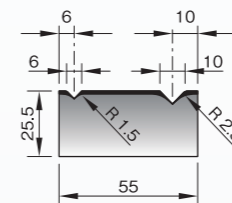
**ER-31106**

2Vダイ・6×10

SUS AL用

L:835mm  
¥35,000  
S:415mm  
¥19,000

800kN/m (80ton/m)



88°

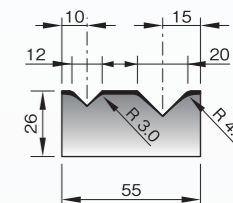
**ER-31400**

2Vダイ・12×20

SUS AL用

L:835mm  
¥35,000  
S:415mm  
¥19,000

1000kN/m (100ton/m)



88°

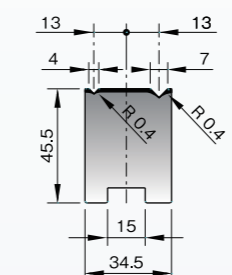
**ER-50186/(ER-50196)**

同芯2Vダイ・4×7

分割

¥89,000  
一本物(ER-50196)  
L:835mm ¥73,000  
S:415mm ¥52,000

600kN/m (60ton/m)



88°

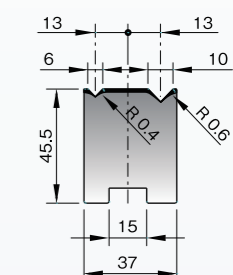
**ER-50286/(ER-50296)**

同芯2Vダイ・6×10

分割

¥89,000  
一本物(ER-50296)  
L:835mm ¥73,000  
S:415mm ¥52,000

700kN/m (70ton/m)



88°

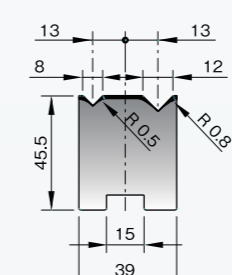
**ER-50386/(ER-50396)**

同芯2Vダイ・8×12

分割

¥89,000  
一本物(ER-50396)  
L:835mm ¥73,000  
S:415mm ¥52,000

700kN/m (70ton/m)



88°

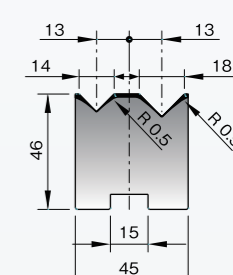
**ER-50480/(ER-50490)**

同芯2Vダイ・14×18

分割

¥89,000  
一本物(ER-50490)  
L:835mm ¥73,000  
S:415mm ¥52,000

1000kN/m (100ton/m)



88°

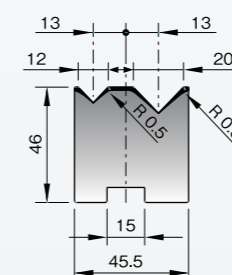
**ER-50580/(ER-50590)**

同芯2Vダイ・12×20

分割

¥89,000  
一本物(ER-50590)  
L:835mm ¥73,000  
S:415mm ¥52,000

1000kN/m (100ton/m)



88°

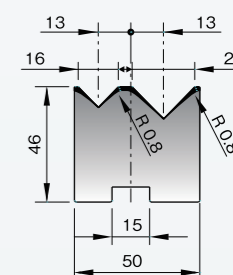
**ER-50680/(ER-50690)**

同芯2Vダイ・16×25

分割

¥89,000  
一本物(ER-50690)  
L:835mm ¥73,000  
S:415mm ¥52,000

1000kN/m (100ton/m)



88°

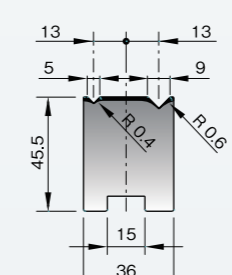
**ER-50786/(ER-50796)**

同芯2Vダイ・5×9

分割

¥89,000  
一本物(ER-50796)  
L:835mm ¥73,000  
S:415mm ¥52,000

600kN/m (60ton/m)



88°

# 90° 高硬度・高耐久 EURO ダイ

刃先(成形加工部) HRC54 ~60

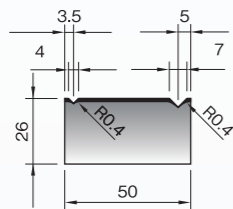
L: 835mm S: 415mm 分割  
ダイ分割寸法/10・15・20・40・50・100・200・400(合計835mm)

## ER-12100

2Vダイ・4×7

L: 835mm  
¥34,000  
S: 415mm  
¥21,000

600kN/m (60ton/m)



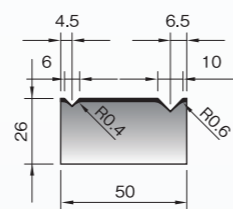
90°

## ER-12300

2Vダイ・6×10

L: 835mm  
¥34,000  
S: 415mm  
¥21,000

700kN/m (70ton/m)



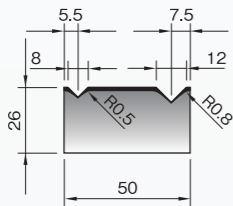
90°

## ER-12400

2Vダイ・8×12

L: 835mm  
¥34,000  
S: 415mm  
¥21,000

800kN/m (80ton/m)



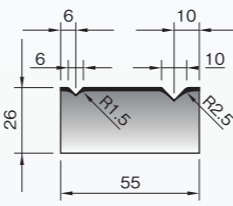
90°

## ER-31100

2Vダイ・6×10  
SUS AL用

L: 835mm  
¥35,000  
S: 415mm  
¥19,000

800kN/m (80ton/m)



90°

## ER-30140/(ER-30148)

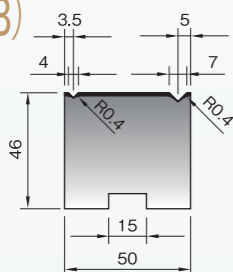
2Vダイ・4×7

分割

¥68,000

一本物(ER-30148)  
L: 835mm ¥68,000  
S: 415mm ¥47,000

600kN/m (60ton/m)



90°

## ER-30240/(ER-30248)

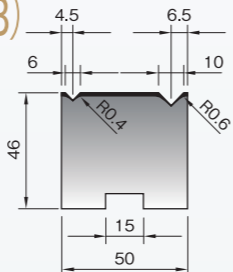
2Vダイ・6×10

分割

¥68,000

一本物(ER-30248)  
L: 835mm ¥68,000  
S: 415mm ¥47,000

700kN/m (70ton/m)



90°

## ER-30340/(ER-30348)

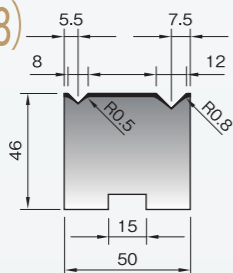
2Vダイ・8×12

分割

¥68,000

一本物(ER-30348)  
L: 835mm ¥68,000  
S: 415mm ¥47,000

700kN/m (70ton/m)



90°

## ER-50180/(ER-50190)

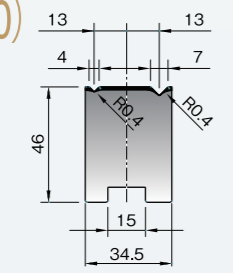
同芯2Vダイ・4×7

分割

¥89,000

一本物(ER-50190)  
L: 835mm ¥73,000  
S: 415mm ¥52,000

600kN/m (60ton/m)



90°

## ER-50280/(ER-50290)

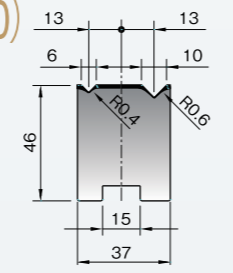
同芯2Vダイ・6×10

分割

¥89,000

一本物(ER-50290)  
L: 835mm ¥73,000  
S: 415mm ¥52,000

700kN/m (70ton/m)



90°

## ER-50380/(ER-50390)

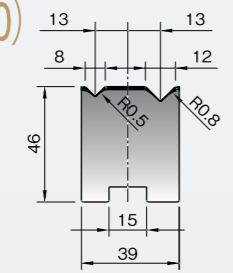
同芯2Vダイ・8×12

分割

¥89,000

一本物(ER-50390)  
L: 835mm ¥73,000  
S: 415mm ¥52,000

700kN/m (70ton/m)



90°

## ER-50780/(ER-50790)

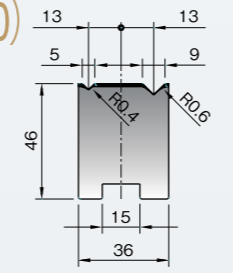
同芯2Vダイ・5×9

分割

¥89,000

一本物(ER-50790)  
L: 835mm ¥73,000  
S: 415mm ¥52,000

600kN/m (60ton/m)



90°

# etc.

## 高硬度・高耐久 EURO ダイ/レール/ホルダー

刃先(成形加工部) HRC54 ~60 (ER-33700)

L: 835mm S: 415mm

上面 HRC54 ~58 (ER-05500)

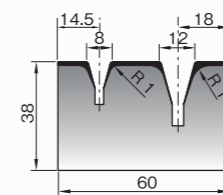
L: 835mm S: 415mm

## ER-33700

2Vダイ・8×12

L: 835mm  
¥47,000  
S: 415mm  
¥25,000

300kN/m (30ton/m)

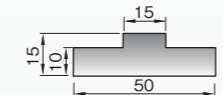


30°

## ER-30000

分割2Vダイ用レール

L: 835mm  
¥32,000  
S: 415mm  
¥23,000

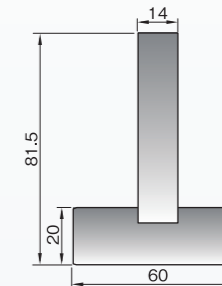


## ER-33000

サッシ用ダイホルダー

H=81.5

L: 830mm  
¥48,000  
S: 412mm  
¥26,000



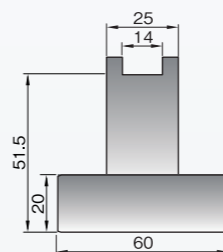
## ER-08000

サッシ用分割1Vダイホルダー

L=1050

¥121,000

950kN/m (95ton/m)



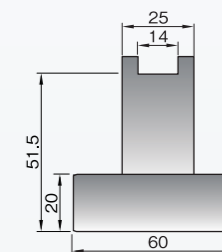
## ER-08100

サッシ用分割1Vダイホルダー

L=1260

¥143,000

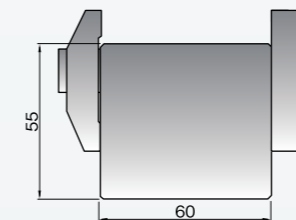
950kN/m (95ton/m)



## ER-05500

ダイブロック

L: 835mm  
¥49,000  
S: 415mm  
¥30,000

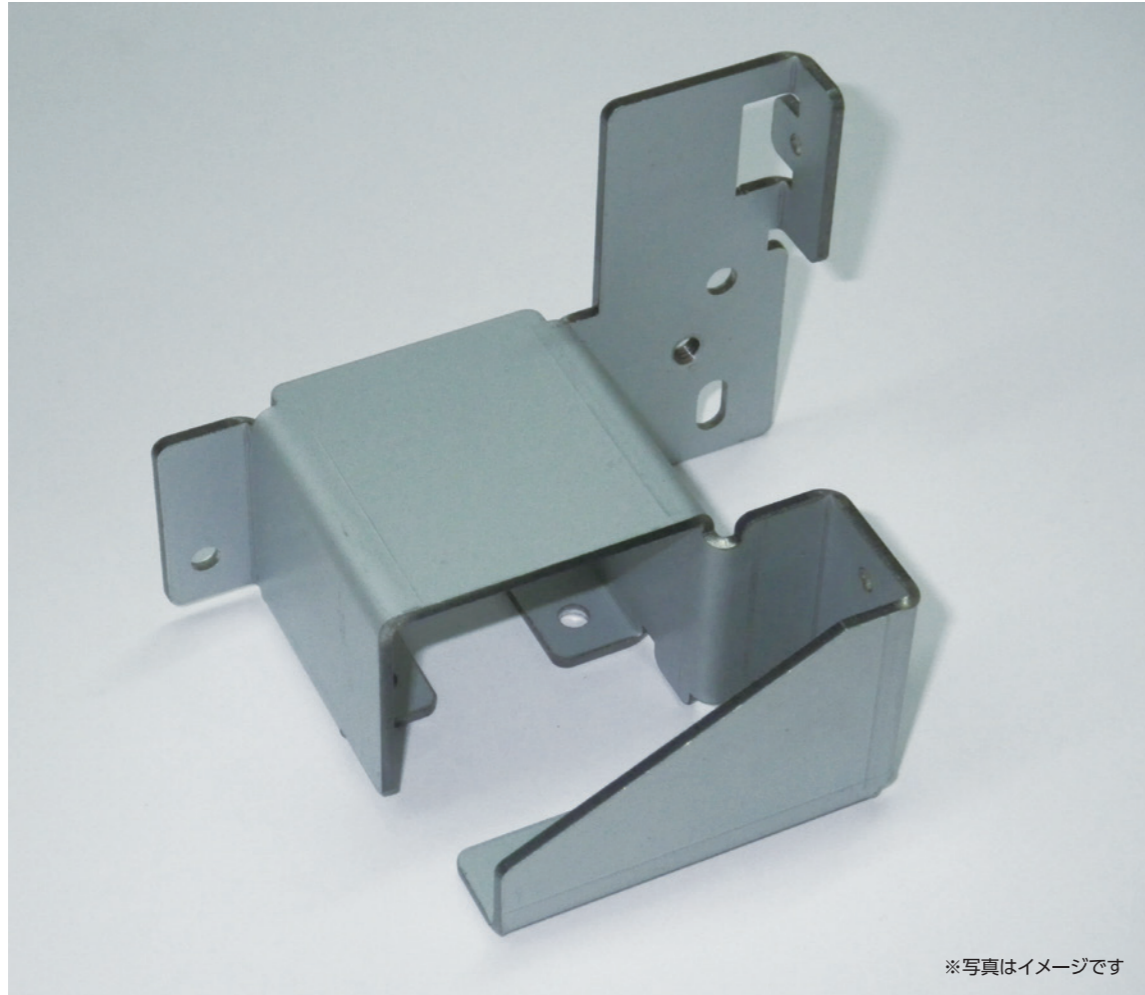




# 特殊設計金型 (個別お見積製品)

高硬度タイプも製作可能です

蓄積されたテクノロジー



※写真はイメージです

### [特長]

- 豊富な特型製作実績。
- 最適な金型設計でお客様の板金加工を強力にサポート。
- ご満足頂ける納期と価格に努めております。

# ベンディング用金型 FAX シート

株式会社 **コニック**

**FAX 金型センター 宛**

☎0120-0529-55

又はお取引の販売店までお願いします

C・POC会員様No. \_\_\_\_\_

送信日 / 年 月 日 時

ページ

/

1. 見積依頼 2. 発注

担当者(窓口)名 \_\_\_\_\_ 宛

御依頼元		都道府県名	TEL ( ) ( )	御希望納期
御担当者名			FAX ( ) ( )	月 日

○印または御記入ください。

機械メーカー名及び金型シリーズ	御使用機械名称	機 械 ・ 加 圧 能 力
アマダ <input checked="" type="checkbox"/> EURO		<input type="checkbox"/> kN <input type="checkbox"/> ton

金型No.	数 量			パンチのクランプタイプ	お手持ち型との併用
	L(835mm)	S(415mm)	分 割		
				<input type="checkbox"/> ワンタッチ用 <input type="checkbox"/> 落下防止溝付	<input type="checkbox"/> 有 <input type="checkbox"/> 無
				<input type="checkbox"/> ワンタッチ用 <input type="checkbox"/> 落下防止溝付	<input type="checkbox"/> 有 <input type="checkbox"/> 無
				<input type="checkbox"/> ワンタッチ用 <input type="checkbox"/> 落下防止溝付	<input type="checkbox"/> 有 <input type="checkbox"/> 無
				<input type="checkbox"/> ワンタッチ用 <input type="checkbox"/> 落下防止溝付	<input type="checkbox"/> 有 <input type="checkbox"/> 無
				<input type="checkbox"/> ワンタッチ用 <input type="checkbox"/> 落下防止溝付	<input type="checkbox"/> 有 <input type="checkbox"/> 無
				<input type="checkbox"/> ワンタッチ用 <input type="checkbox"/> 落下防止溝付	<input type="checkbox"/> 有 <input type="checkbox"/> 無
				<input type="checkbox"/> ワンタッチ用 <input type="checkbox"/> 落下防止溝付	<input type="checkbox"/> 有 <input type="checkbox"/> 無

[連絡事項等]

金型の見積依頼・ご発注の際にご利用頂けます

※ご使用の際はコピーをおとりになってからご使用ください。



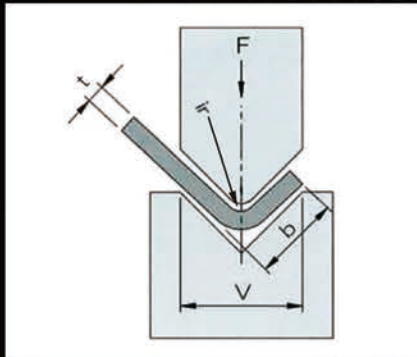
# ベンディング早見表

材料の板厚と曲げの半径が決まっていると

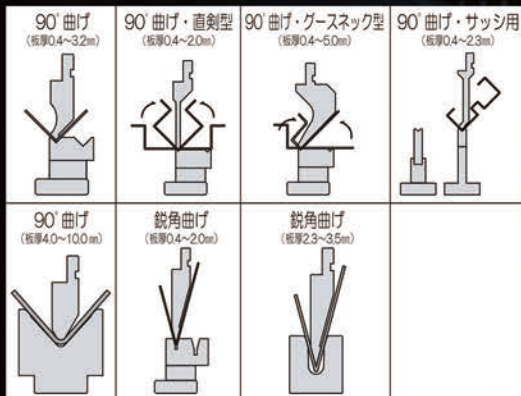
- ① その材料1mを曲げるのに必要な圧力(F)
  - ② 曲げに使用する金型のV幅(V)
  - ③ 曲げることが可能な最小フランジ長(b)
- が下記の表から読み取れます。

### ■一般的な金型のV溝

t	0.5~2.6	3~8	9~10	12以上
V	6t	8t	10t	12t



### ■金型組合わせ図



### 一般軟鋼板

t (mm)	4	6	7	8	10	12	14	16	18	20	25	32	40	50	63	80	100	125	160	200	V	
	2.8	4	5	5.5	7	8.5	10	11	13.5	14	17.5	22	28	35	45	55	71	89	113	140	b	
	0.7	1	1.1	1.3	1.6	2	2.3	2.6	3	3.3	4	5	6.5	8	10	13	16	20	26	33	ir	
0.5	40	30																				
0.6	60	40	40	40																		
0.8		70	70	50	40																	
1.0		110	100	80	70	60																
1.2			140	120	100	80	70	60														
1.4				150	130	110	100	90	80													
1.6					170	150	130	110	100	90												
2.0						220	190	170	150	130	110											
2.3							250	230	190	170	150	120										
2.6								280	250	220	180	140										
3.0									340	300	240	190	150									
3.2										340	270	220	170	140								
3.5											330	260	200	160	130							
4.0											430	340	270	210	170							
4.5												440	340	270	210							
5.0													520	420	330	260	210					
6														600	480	380	300	240				
7																520	410	330	260			
9																	670	540	430			
10																		850	670	530	420	
12																			960	780	600	550
16																					860	

t : 材料厚 (抗張力450~500N/mm<sup>2</sup>)  
 F : 1m当りの圧力  
 ir : 内側曲げ半径  
 b : 最小フランジ長  
 V : Vダイの幅

### ステンレス

t (mm)	4	6	7	8	10	12	14	16	18	20	25	32	40	50	63	80	100	125	160	200	V
	2.8	4	5	5.5	7	8.5	10	11	13.5	14	17.5	22	28	35	45	55	71	89	113	140	b
	0.7	1	1.1	1.3	1.6	2	2.3	2.6	3	3.3	4	5	6.5	8	10	13	16	20	26	33	ir
0.5	60	50																			
0.6	90	60	60	60																	
0.7	120	80	80	60	60																
0.8		110	110	80	60																
0.9		130	120	100	90	70															
1.0		170	150	120	110	90															
1.2			210	180	150	120	110	90													
1.5				290	230	200	170	150	130	120											
2.0					330	290	260	230	200	170											
2.5							390	350	300	250	190										
3.0								510	450	360	290	230									
4.0										650	510	410	320	260							
5.0											780	630	500	390	320						
6												900	720	570	450	360					
8															810	650	510				
10																	800	630			
12																		900	830		

t : 材料厚 (抗張力520~600N/mm<sup>2</sup>)  
 F : 1m当りの圧力  
 ir : 内側曲げ半径  
 b : 最小フランジ長  
 V : Vダイの幅

株式会社 **コニック**

操作性・利便性・機能性を追及!

<https://www.conic.co.jp/>

金型センター

TEL: ☎0120-0529-39 FAX: ☎0120-0529-55

本社・岡山工場

〒709-4321 岡山県勝田郡勝央町太平台10-5  
 TEL : 0868-38-6151(代) FAX : 0868-38-6331

大阪支店

〒578-0984 大阪府東大阪市菱江3-15-20  
 TEL : 072-966-9898(代) FAX : 072-966-9890

北関東営業所

〒362-0034 埼玉県上尾市愛宕1-16-8 レーベンビル6F  
 TEL : 048-772-6400(代) FAX : 048-772-6416

中部営業所

〒446-0075 愛知県安城市二本木新町3-6-3  
 TEL : 0566-72-1711 FAX : 0566-72-0511

タイ工場 (CONIC PRECISION Co., Ltd.)

55/22 Moo4, T Bungkamploy,  
 A, Lamukka, Pathumthani, 12150 Thailand  
 TEL : +66 (0) 2-159-9870 FAX : +66 (0) 2-159-9872

販売店