

High Quality & Technology For The Future

# CONIC

Since 1976

ベンディング用金型 総合カタログ

アマダタイプ

## コニックオリジナルベンディング用金型



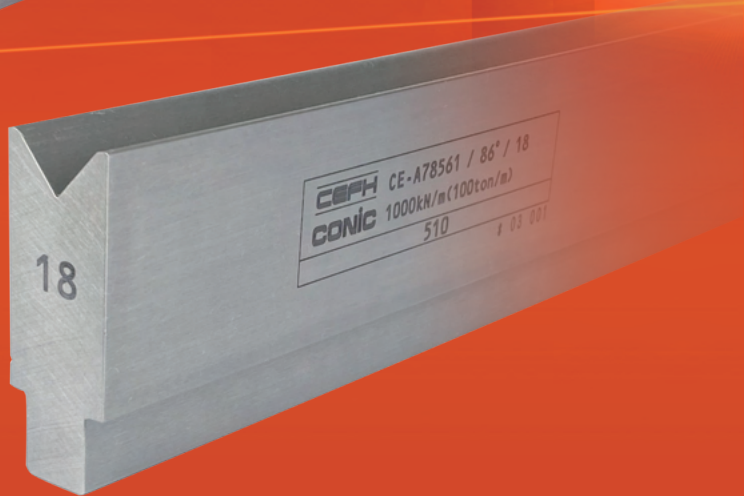
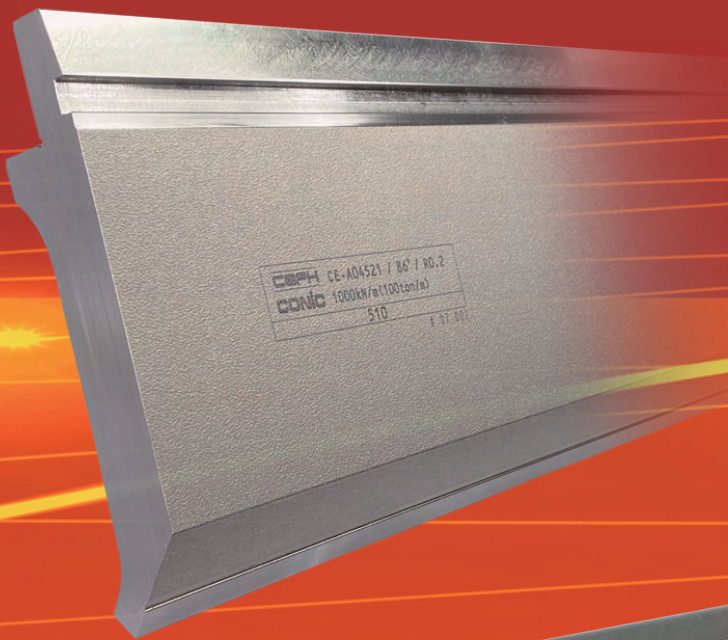
Conic Euro Fixed Height Tool

# CEFH

パンチ高さ 高ハイト120mmタイプ、ステップバンド対応金型

高硬度・ベンディング金型は

新時代へ



クランプ方式



ワンタッチ用

専用

**CEFH** シーイーエフエイチ金型は、金型の未来型を現実に…。  
コニックがプロの技術で考えた高硬度・長寿命金型です。

# 金型のイメージが大きく変わる。新常識へ——。

バンディング用金型は「高硬度」の時代を迎えました。

タフな金型でハードな曲げ加工も難なくクリア!

# CEFH

Conic Euro Fixed Height Tool

従来の金型は…HRC44~50(弊社金型)

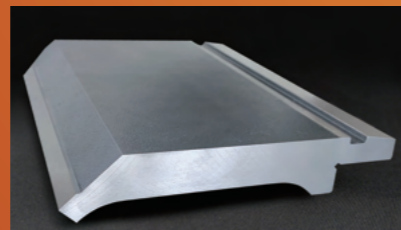
CEFH 金型は…

刃先(成形加工部)を

**HRC54~60まで高硬度化!**

摩耗に極めてつよく、高い耐久性が得られます!

外周部をレーザー加工したワークやステンレス等の難加工材の曲げ加工環境では金型の消耗が課題でした。高硬度化したCEFH金型は、従来金型の耐久性を大きく改善した、コストダウンにも直結する全く新しい金型シリーズです。



**安全・安心な金型をお届けします!**

・破断しない ・飛散しない ・割れない金型です。



**ここがポイント**

この部分を当社独自技術による高硬度化を実現しました

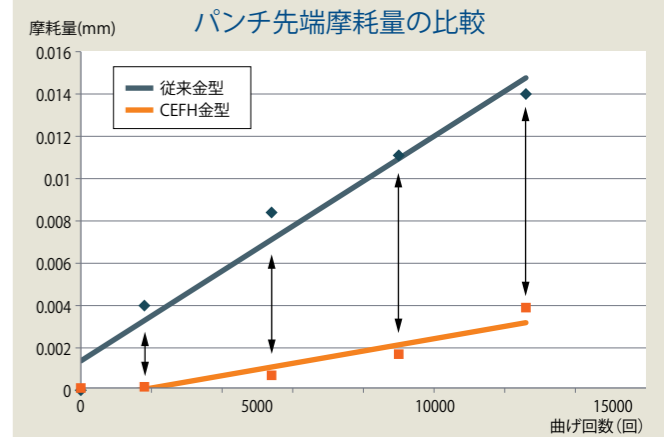
**再研磨対応で更に長寿命を実現します!**

刃先(成形加工部)が摩耗した場合でも再研磨可能な商品です。更に永くご愛用頂け、金型購入コスト削減に効果的です。

## 金型摩耗量 比較テスト

**刃先高硬度は金型寿命に直結!**

板金品質の維持とコストダウンにも貢献!



実験データ(SUS t=1.0)

CEFH金型は12,600回段階で、約1/4の摩耗量でした。曲げ回数を重ねる毎に両者の差が開く傾向がみられました。

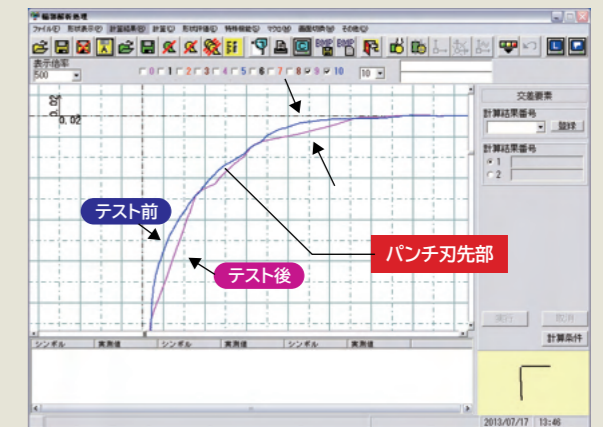
## 金型摩耗量 輪郭画像解析

**曲げ回数12,600回で既に違いあり!**

テスト材料:SUS t=1.0 CEFH金型の耐久性が明確に!

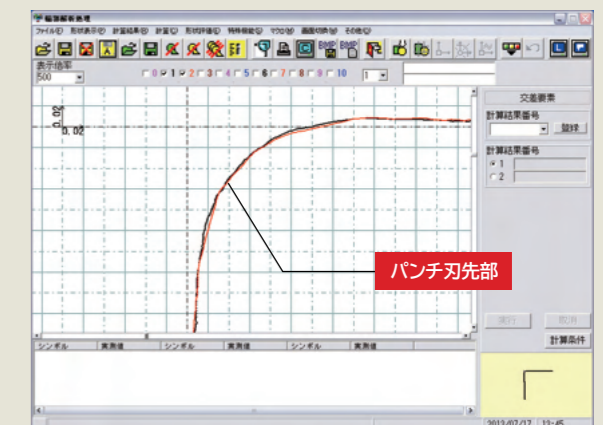
従来金型

部分により、0.014mmの摩耗が発生していました。



CEFH 金型

最大でも0.003mmの摩耗でした。



## パンチ

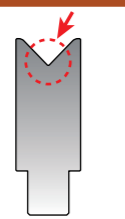
標準形状 (86°)	6
標準形状/Tタイプ・薄刃タイプ (86°)	7
グースネック形状 (86°)	8
グースネック形状/Tタイプ・薄刃タイプ (86°)	9
サッシ形状・サッシ形状/Tタイプ (86°)	10
直剣形状・直剣形状/Tタイプ (86°)	11
標準形状・標準形状/Tタイプ (88°)	12
グースネック形状・グースネック形状/Tタイプ (88°)	13
サッシ形状・サッシ形状/Tタイプ (88°)	14
直剣形状・直剣形状/Tタイプ (88°)	15
標準形状・標準形状/Tタイプ (90°)	16
グースネック形状・グースネック形状/Tタイプ (90°)	17
直剣形状 (90°)・中板厚用パンチ (84°)	18
鋭角直剣形状・ヘミング形状 (30°)	19

## ダイ

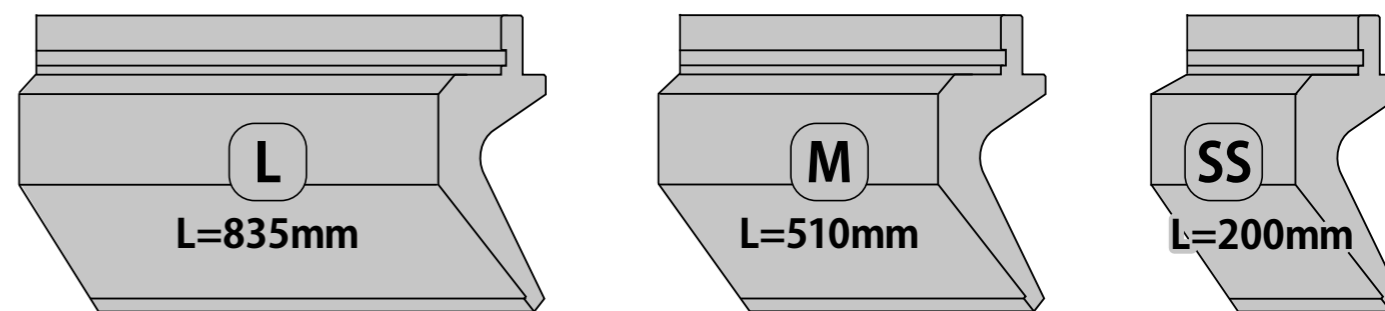
CEFHダイ (86°)	20-24
CEFHダイ (88°)	25-29
CEFHダイ (90°)	30-31
CEFHダイ (84°)	32
CEFHダイ (30°)	33-34

■CEFH金型の適性  
オープンハイトの広い加工機に推奨。

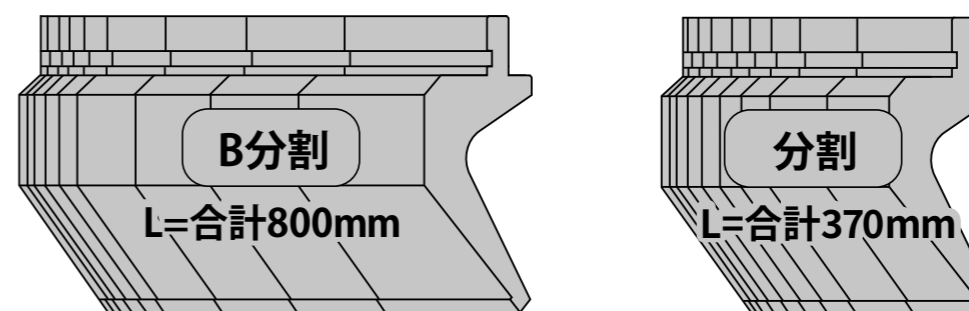
■ダイの設計構造について  
V底部に逃し溝はありません。



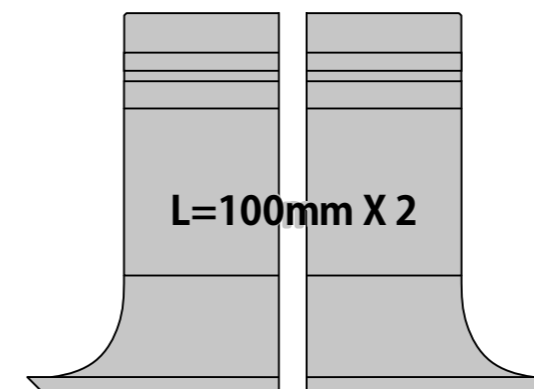
## 金型の長さ



## 分割 ※耳形状は含まれておりません



## 両耳



※パンチ高さは先端 R0.2 の場合に H=120 になります。  
先端 R が大きくなるにつれて、高さは低くなりますのでご注意ください。

パンチ分割寸法	分割 / 10・10・15・20・25・40・50・100・100 (合計 370mm)
	B 分割 / 10・15・20・40・50・100・100・165・300 (合計 800mm) ※耳形状は含まれておりません
ダイ分割寸法	分割 / 10・10・15・20・25・40・50・100・100 (合計 370mm)
	分割 / 20・25・30・40・50・100・100 (合計 365mm ※84° V=32・40) B 分割 / 10・15・20・40・50・100・200・365 (合計 800mm)

# 86° 高硬度・長寿命 CEFH パンチ

刃先(成形加工部) HRC54~60

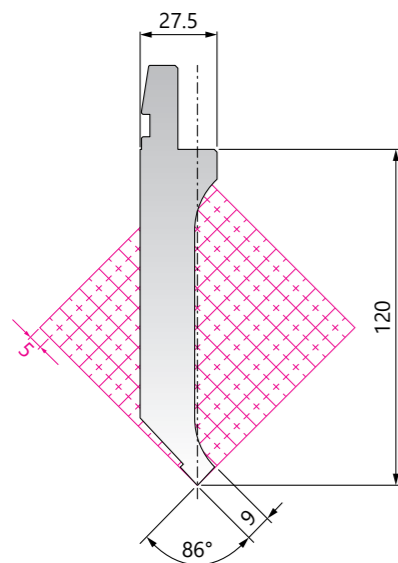
分割/10・10・15・20・25・40・50・100・100 (合計370mm)  
 B分割/10・15・20・40・50・100x2・165・300 (合計800mm) ※耳形状は含まれておりません。  
 両耳/右耳100・左耳100 (合計200mm)

クランプ方式

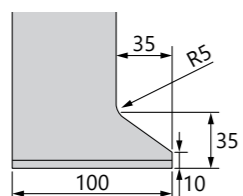


## 【標準形状】

●先端R: R0.2/R0.6/R1.5/R2.3/R3.0



耳形状



耐圧 1000kN/m (100ton/m)  
 両耳: 450kN/m (45ton/m)

## 【標準形状】

先端R	型番	長さ	重量	価格
R 0.2	CE-A04021	L(835mm)	17.1kg	¥110,000
	CE-A04521	M(510mm)	10.4kg	¥65,000
	CE-A04722	SS(200mm)	4.1kg	¥37,000
	CE-A04821	分割(計370mm)	7.6kg	¥87,000
	CE-S04621	B分割(計800mm)	16.4kg	¥143,800
	CE-A04921	両耳(各100mm)	2.8kg	¥51,000

R 0.6	CE-A04061	L(835mm)	17.1kg	¥110,000
	CE-A04561	M(510mm)	10.4kg	¥65,000
	CE-A04762	SS(200mm)	4.1kg	¥37,000
	CE-A04861	分割(計370mm)	7.6kg	¥87,000
	CE-S04661	B分割(計800mm)	16.4kg	¥143,800
	CE-A04961	両耳(各100mm)	2.8kg	¥51,000

R 1.5	CE-R04081	L(835mm)	17.1kg	¥137,500
	CE-R04581	M(510mm)	10.4kg	¥81,300
	CE-R04782	SS(200mm)	4.1kg	¥46,300
	CE-R04881	分割(計370mm)	7.6kg	¥108,800
	CE-RS4681	B分割(計800mm)	16.4kg	¥143,800
	CE-R04981	両耳(各100mm)	2.8kg	¥63,800

R 2.3	CE-R04091	L(835mm)	17.1kg	¥137,500
	CE-R04591	M(510mm)	10.4kg	¥81,300
	CE-R04792	SS(200mm)	4.1kg	¥46,300
	CE-R04891	分割(計370mm)	7.6kg	¥108,800
	CE-RS4691	B分割(計800mm)	16.4kg	¥143,800
CE-R04991	両耳(各100mm)	2.8kg	¥63,800	

R 3.0	CE-R04031	L(835mm)	17.1kg	¥137,500
	CE-R04531	M(510mm)	10.4kg	¥81,300
	CE-R04732	SS(200mm)	4.1kg	¥46,300
	CE-R04831	分割(計370mm)	7.6kg	¥108,800
	CE-RS4631	B分割(計800mm)	16.4kg	¥143,800
	CE-R04931	両耳(各100mm)	2.8kg	¥63,800

# 86° 高硬度・長寿命 CEFH パンチ

刃先(成形加工部) HRC54~60

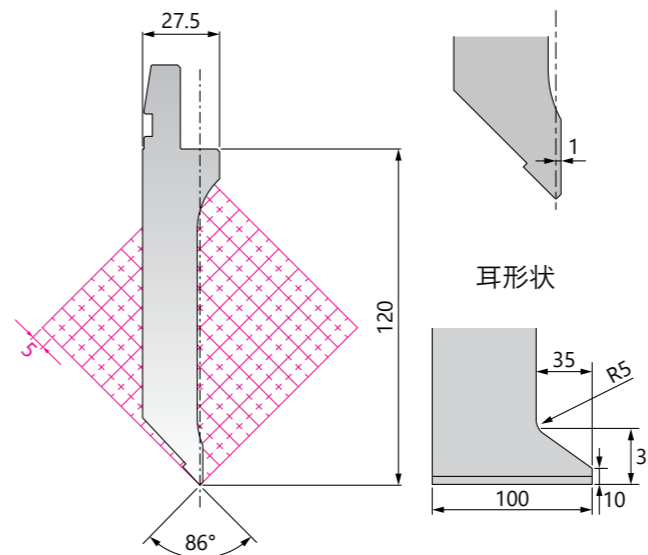
分割/10・10・15・20・25・40・50・100・100 (合計370mm)  
 B分割/10・15・20・40・50・100x2・165・300 (合計800mm) ※耳形状は含まれておりません。  
 両耳/右耳100・左耳100 (合計200mm)

クランプ方式



## 【標準形状/Tタイプ】

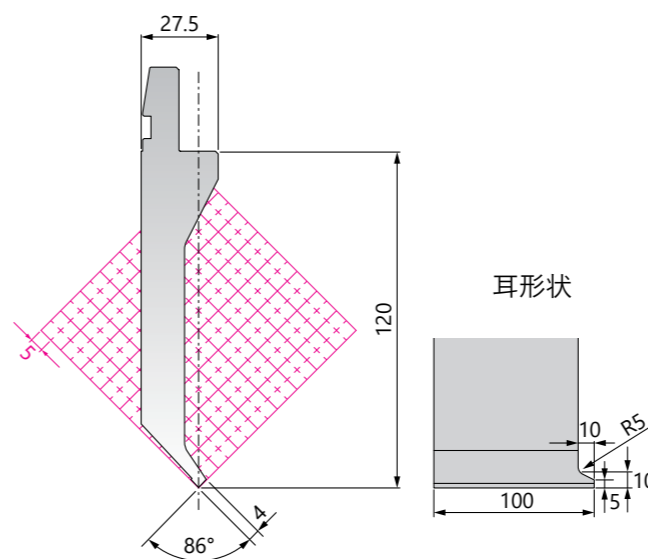
●先端R: R0.2/R0.6



耐圧 800kN/m (80ton/m)  
 両耳: 400kN/m (40ton/m)

## 【標準形状/薄刃タイプ】

●先端R: R0.2/R0.6



耐圧 200kN/m (20ton/m)  
 両耳: 100kN/m (10ton/m)

## 【標準形状/Tタイプ】

先端R	型番	長さ	重量	価格
R 0.2	CE-T24021	L(835mm)	17.0kg	¥143,800
	CE-T24521	M(510mm)	10.4kg	¥85,000
	CE-T24722	SS(200mm)	4.1kg	¥48,200
	CE-T24821	分割(計370mm)	7.5kg	¥112,500
	CE-TS4621	B分割(計800mm)	16.3kg	¥150,000
	CE-T24921	両耳(各100mm)	2.8kg	¥66,300

R 0.6	CE-T24061	L(835mm)	17.0kg	¥143,800
	CE-T24561	M(510mm)	10.4kg	¥85,000
	CE-T24762	SS(200mm)	4.1kg	¥48,200
	CE-T24861	分割(計370mm)	7.5kg	¥112,500
	CE-TS4661	B分割(計800mm)	16.3kg	¥150,000
	CE-T24961	両耳(各100mm)	2.8kg	¥66,300

## 【標準形状/薄刃タイプ】

先端R	型番	長さ	重量	価格
R 0.2	CE-A27021	L(835mm)	15.0kg	¥110,000
	CE-A27521	M(510mm)	9.2kg	¥65,000
	CE-A27722	SS(200mm)	3.6kg	¥37,000
	CE-A27821	分割(計370mm)	6.7kg	¥87,000
	CE-S27621	B分割(計800mm)	14.4kg	¥143,800
	CE-A27921	両耳(各100mm)	3.2kg	¥51,000

R 0.6	CE-A27061	L(835mm)	15.0kg	¥110,000
	CE-A27561	M(510mm)	9.2kg	¥65,000
	CE-A27762	SS(200mm)	3.6kg	¥37,000
	CE-A27861	分割(計370mm)	6.7kg	¥87,000
	CE-S27661	B分割(計800mm)	14.4kg	¥143,800
	CE-A27961	両耳(各100mm)	3.2kg	¥51,000

刃先(成形加工部) HRC54~60

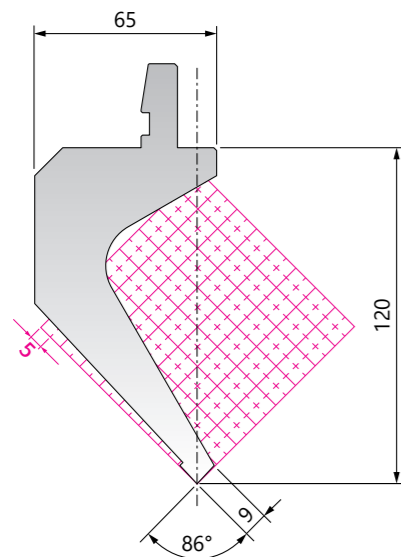
分割/10・10・15・20・25・40・50・100・100 (合計370mm)  
 B分割/10・15・20・40・50・100x2・165・300 (合計800mm) ※耳形状は含まれておりません。  
 両耳/右耳100・左耳100 (合計200mm)

クランプ方式

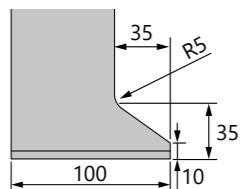


## 【グースネック形状】

●先端R: R0.2/R0.6/R1.5/R2.3/R3.0



耳形状



耐圧 500kN/m (50ton/m)  
 両耳: 450kN/m (45ton/m)

## 【グースネック形状】

先端R	型番	長さ	重量	価格
R 0.2	CE-A47021	L(835mm)	25.0kg	¥140,000
	CE-A47521	M(510mm)	15.3kg	¥84,000
	CE-A47722	SS(200mm)	6.0kg	¥51,000
	CE-A47821	分割(計370mm)	11.1kg	¥103,000
	CE-S47621	B分割(計800mm)	24.0kg	¥181,300
	CE-A47921	両耳(各100mm)	4.0kg	¥60,000

R 0.6	CE-A47061	L(835mm)	25.0kg	¥140,000
	CE-A47561	M(510mm)	15.3kg	¥84,000
	CE-A47762	SS(200mm)	6.0kg	¥51,000
	CE-A47861	分割(計370mm)	11.1kg	¥103,000
	CE-S47661	B分割(計800mm)	24.0kg	¥181,300
	CE-A47961	両耳(各100mm)	4.0kg	¥60,000

R 1.5	CE-R47081	L(835mm)	25.0kg	¥175,000
	CE-R47581	M(510mm)	15.3kg	¥105,000
	CE-R47782	SS(200mm)	6.0kg	¥63,800
	CE-R47881	分割(計370mm)	11.1kg	¥128,800
	CE-RS7681	B分割(計800mm)	24.0kg	¥181,300
	CE-R47981	両耳(各100mm)	4.0kg	¥75,000

R 2.3	CE-R47091	L(835mm)	25.0kg	¥175,000
	CE-R47591	M(510mm)	15.3kg	¥105,000
	CE-R47792	SS(200mm)	6.0kg	¥63,800
	CE-R47891	分割(計370mm)	11.1kg	¥128,800
	CE-RS7691	B分割(計800mm)	24.0kg	¥181,300
	CE-R47991	両耳(各100mm)	4.0kg	¥75,000

R 3.0	CE-A47031	L(835mm)	25.0kg	¥140,000
	CE-A47531	M(510mm)	15.3kg	¥84,000
	CE-A47732	SS(200mm)	6.0kg	¥51,000
	CE-A47831	分割(計370mm)	11.1kg	¥103,000
	CE-S47631	B分割(計800mm)	24.0kg	¥181,300
	CE-A47931	両耳(各100mm)	4.0kg	¥60,000

刃先(成形加工部) HRC54~60

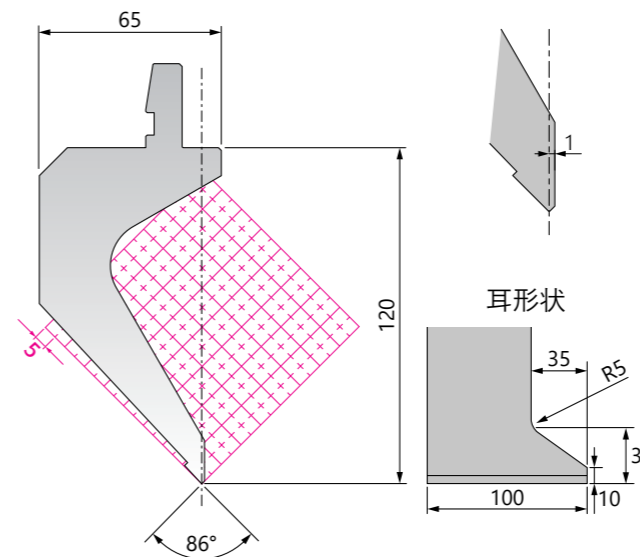
分割/10・10・15・20・25・40・50・100・100 (合計370mm)  
 B分割/10・15・20・40・50・100x2・165・300 (合計800mm) ※耳形状は含まれておりません。  
 両耳/右耳100・左耳100 (合計200mm)

クランプ方式



## 【グースネック形状/Tタイプ】

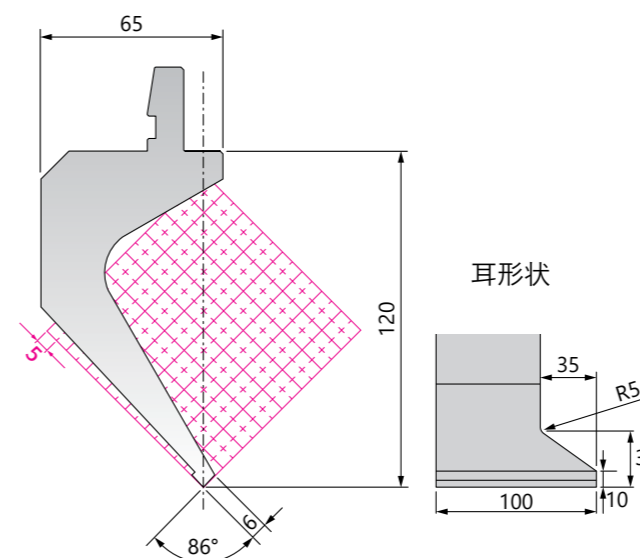
●先端R: R0.2/R0.6



耐圧 500kN/m (50ton/m)  
 両耳: 450kN/m (45ton/m)

## 【グースネック形状/薄刃タイプ】

●先端R: R0.2/R0.6



耐圧 350kN/m (35ton/m)  
 両耳: 350kN/m (35ton/m)

## 【グースネック形状/Tタイプ】

先端R	型番	長さ	重量	価格
R 0.2	CE-T47021	L(835mm)	24.7kg	¥181,300
	CE-T47521	M(510mm)	15.1kg	¥108,800
	CE-T47722	SS(200mm)	5.9kg	¥65,700
	CE-T47821	分割(計370mm)	11.0kg	¥132,500
	CE-TS7621	B分割(計800mm)	23.7kg	¥187,500
	CE-T47921	両耳(各100mm)	4.0kg	¥77,500

R 0.6	CE-T47061	L(835mm)	24.7kg	¥181,300
	CE-T47561	M(510mm)	15.1kg	¥108,800
	CE-T47762	SS(200mm)	5.9kg	¥65,700
	CE-T47861	分割(計370mm)	11.0kg	¥132,500
	CE-TS7661	B分割(計800mm)	23.7kg	¥187,500
	CE-T47961	両耳(各100mm)	4.0kg	¥77,500

## 【グースネック形状/薄刃タイプ】

先端R	型番	長さ	重量	価格
R 0.2	CE-A46021	L(835mm)	23.3kg	¥140,000
	CE-A46521	M(510mm)	14.3kg	¥84,000
	CE-A46722	SS(200mm)	5.6kg	¥51,000
	CE-A46821	分割(計370mm)	10.3kg	¥103,000
	CE-S46621	B分割(計800mm)	22.4kg	¥181,300
	CE-A46921	両耳(各100mm)	3.7kg	¥60,000

R 0.6	CE-A46061	L(835mm)	23.3kg	¥140,000
	CE-A46561	M(510mm)	14.3kg	¥84,000
	CE-A46762	SS(200mm)	5.6kg	¥51,000
	CE-A46861	分割(計370mm)	10.3kg	¥103,000
	CE-S46661	B分割(計800mm)	22.4kg	¥181,300
	CE-A46961	両耳(各100mm)	3.7kg	¥60,000

# 86° 高硬度・長寿命 CEFH パンチ

刃先(成形加工部) HRC54~60

分割/10・10・15・20・25・40・50・100・100 (合計370mm)  
 B分割/10・15・20・40・50・100x2・165・300 (合計800mm) ※耳形状は含まれておりません。  
 両耳/右耳100・左耳100 (合計200mm)

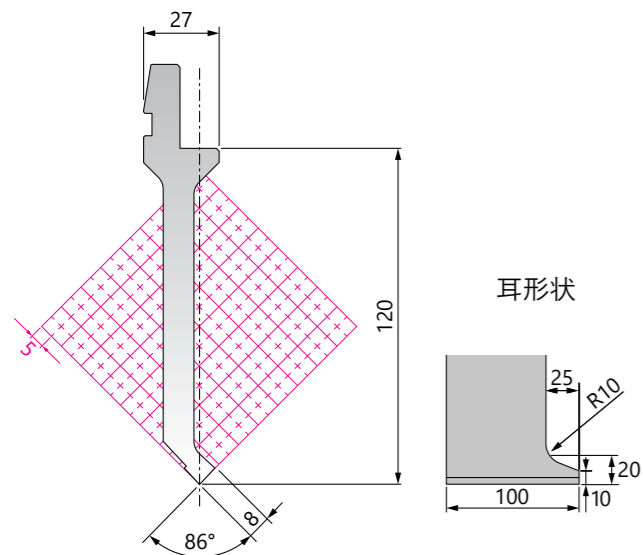
クランプ方式



ワンタッチ用

## 【サッシ形状】

●先端R:R0.2/R0.6/R3.0



耐圧 450kN/m (45ton/m)  
 両耳: 150kN/m (15ton/m)

## 【サッシ形状】

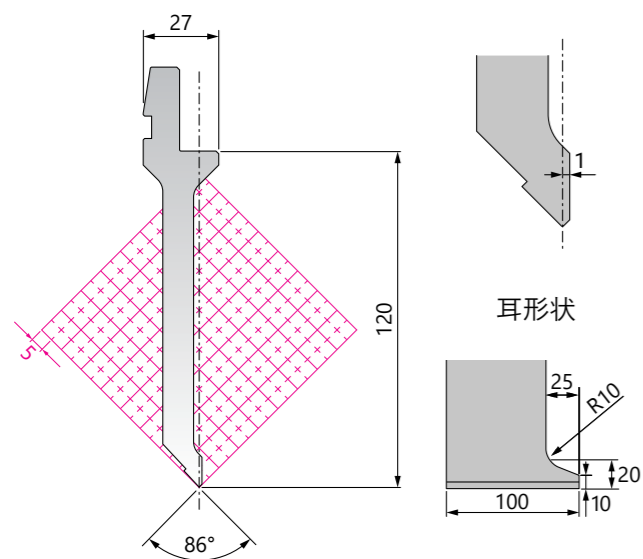
先端R	型番	長さ	重量	価格
R 0.2	CE-A23021	L(835mm)	11.6kg	¥125,000
	CE-A23521	M(510mm)	7.1kg	¥65,000
	CE-A23722	SS(200mm)	2.8kg	¥42,000
	CE-A23821	分割(計370mm)	5.1kg	¥87,000
	CE-S23621	B分割(計800mm)	11.1kg	¥162,500
	CE-A23921	両耳(各100mm)	2.1kg	¥51,000

R 0.6	CE-A23061	L(835mm)	11.6kg	¥125,000
	CE-A23561	M(510mm)	7.1kg	¥65,000
	CE-A23762	SS(200mm)	2.8kg	¥42,000
	CE-A23861	分割(計370mm)	5.1kg	¥87,000
	CE-S23661	B分割(計800mm)	11.1kg	¥162,500
	CE-A23961	両耳(各100mm)	2.1kg	¥51,000

R 3.0	CE-R23031	L(835mm)	11.6kg	¥156,300
	CE-R23531	M(510mm)	7.1kg	¥81,300
	CE-R23732	SS(200mm)	2.8kg	¥52,500
	CE-R23831	分割(計370mm)	5.1kg	¥108,800
	CE-RS3631	B分割(計800mm)	11.1kg	¥162,500
	CE-R23931	両耳(各100mm)	2.1kg	¥63,800

## 【サッシ形状/Tタイプ】

●先端R:R0.2/R0.6



耐圧 450kN/m (45ton/m)  
 両耳: 150kN/m (15ton/m)

## 【サッシ形状/Tタイプ】

先端R	型番	長さ	重量	価格
R 0.2	CE-T23021	L(835mm)	11.5kg	¥162,500
	CE-T23521	M(510mm)	7.0kg	¥85,000
	CE-T23722	SS(200mm)	2.8kg	¥54,400
	CE-T23821	分割(計370mm)	5.1kg	¥112,500
	CE-TS3621	B分割(計800mm)	11.0kg	¥168,800
	CE-T23921	両耳(各100mm)	2.1kg	¥66,300

R 0.6	CE-T23061	L(835mm)	11.5kg	¥162,500
	CE-T23561	M(510mm)	7.0kg	¥85,000
	CE-T23762	SS(200mm)	2.8kg	¥54,400
	CE-T23861	分割(計370mm)	5.1kg	¥112,500
	CE-TS3661	B分割(計800mm)	11.0kg	¥168,800
	CE-T23961	両耳(各100mm)	2.1kg	¥66,300

# 86° 高硬度・長寿命 CEFH パンチ

刃先(成形加工部) HRC54~60

分割/10・10・15・20・25・40・50・100・100 (合計370mm)  
 B分割/10・15・20・40・50・100x2・165・300 (合計800mm) ※耳形状は含まれておりません。  
 両耳/右耳100・左耳100 (合計200mm)

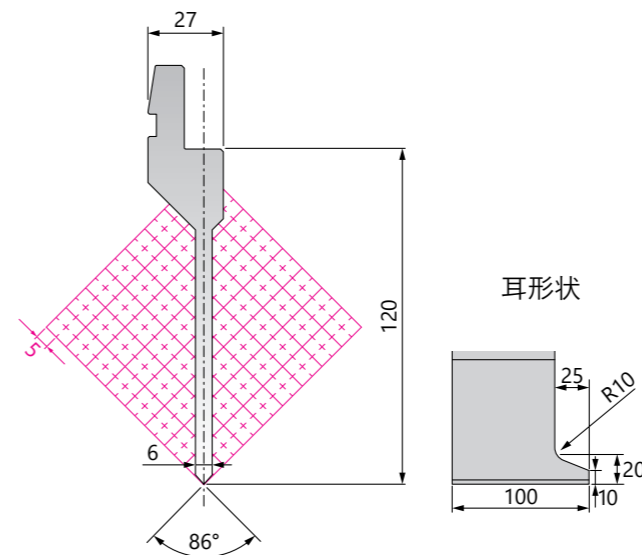
クランプ方式



ワンタッチ用

## 【直剣形状】

●先端R:R0.2/R0.6/R3.0



耐圧 450kN/m (45ton/m)  
 両耳: 120kN/m (12ton/m)

## 【直剣形状】

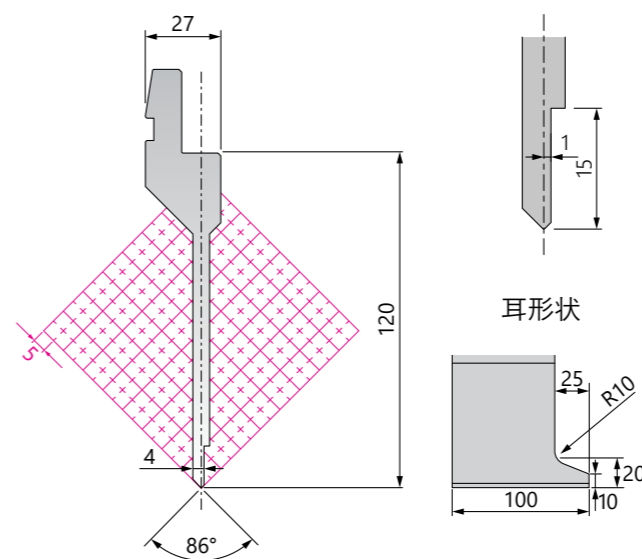
先端R	型番	長さ	重量	価格
R 0.2	CE-A19021	L(835mm)	9.9kg	¥125,000
	CE-A19521	M(510mm)	6.0kg	¥65,000
	CE-A19722	SS(200mm)	2.4kg	¥42,000
	CE-A19821	分割(計370mm)	4.4kg	¥87,000
	CE-S19621	B分割(計800mm)	9.4kg	¥162,500
	CE-A19921	両耳(各100mm)	1.8kg	¥51,000

R 0.6	CE-A19061	L(835mm)	9.9kg	¥125,000
	CE-A19561	M(510mm)	6.0kg	¥65,000
	CE-A19762	SS(200mm)	2.4kg	¥42,000
	CE-A19861	分割(計370mm)	4.4kg	¥87,000
	CE-S19661	B分割(計800mm)	9.4kg	¥162,500
	CE-A19961	両耳(各100mm)	1.8kg	¥51,000

R 3.0	CE-R19031	L(835mm)	9.9kg	¥156,300
	CE-R19531	M(510mm)	6.0kg	¥81,300
	CE-R19732	SS(200mm)	2.4kg	¥52,500
	CE-R19831	分割(計370mm)	4.4kg	¥108,800
	CE-RS9631	B分割(計800mm)	9.4kg	¥162,500
	CE-R19931	両耳(各100mm)	1.8kg	¥63,800

## 【直剣形状/Tタイプ】

●先端R:R0.2/R0.6



耐圧 400kN/m (40ton/m)  
 両耳: 120kN/m (12ton/m)

## 【直剣形状/Tタイプ】

先端R	型番	長さ	重量	価格
R 0.2	CE-T12021	L(835mm)	9.7kg	¥162,500
	CE-T12521	M(510mm)	5.9kg	¥85,000
	CE-T12722	SS(200mm)	2.3kg	¥54,400
	CE-T12821	分割(計370mm)	4.3kg	¥112,500
	CE-T1S621	B分割(計800mm)	9.3kg	¥168,800
	CE-T12921	両耳(各100mm)	1.8kg	¥66,300

R 0.6	CE-T12061	L(835mm)	9.7kg	¥162,500
	CE-T12561	M(510mm)	5.9kg	¥85,000
	CE-T12762	SS(200mm)	2.3kg	¥54,400
	CE-T12861	分割(計370mm)	4.3kg	¥112,500
	CE-T1S661	B分割(計800mm)	9.3kg	¥168,800
	CE-T12961	両耳(各100mm)	1.8kg	¥66,300

刃先(成形加工部) HRC54~60

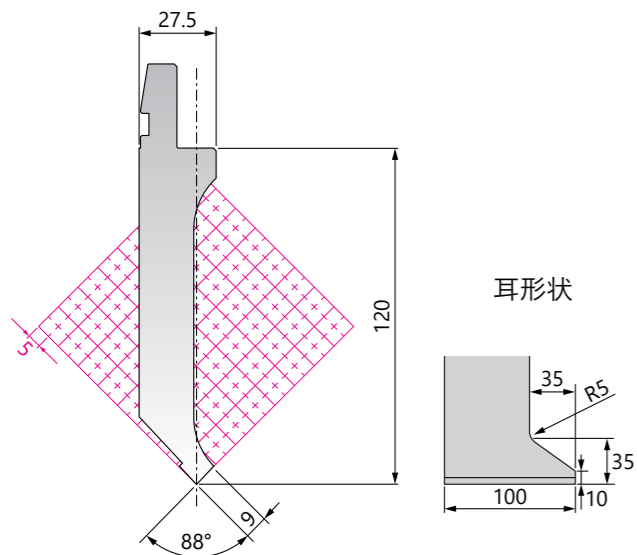
分割/10・10・15・20・25・40・50・100・100 (合計370mm)  
 B分割/10・15・20・40・50・100x2・165・300 (合計800mm) ※耳形状は含まれておりません。  
 両耳/右耳100・左耳100 (合計200mm)

クランプ方式



【標準形状】

●先端R:R0.2/R0.6/R3.0



耐圧 1000kN/m (100ton/m)  
 両耳:450kN/m (45ton/m)

【標準形状】

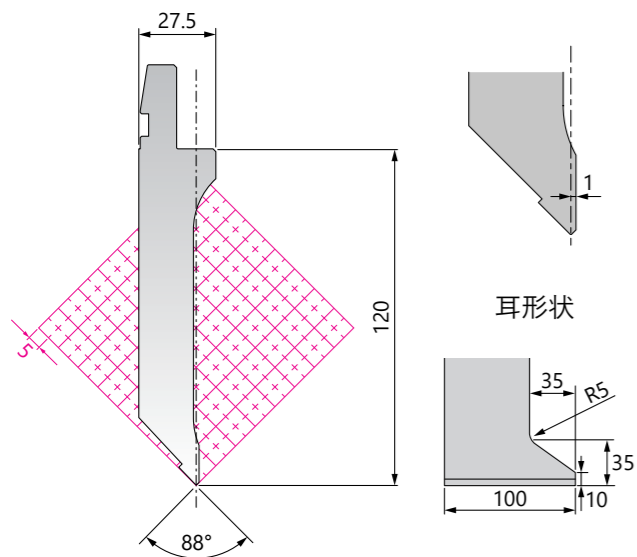
先端R	型番	長さ	重量	価格
R 0.2	CE-B04021	L(835mm)	17.1kg	¥110,000
	CE-B04521	M(510mm)	10.4kg	¥65,000
	CE-B04722	SS(200mm)	4.1kg	¥37,000
	CE-B04821	分割(計370mm)	7.6kg	¥87,000
	CE-S0462B	B分割(計800mm)	16.4kg	¥143,800
	CE-B04921	両耳(各100mm)	2.8kg	¥51,000

先端R	型番	長さ	重量	価格
R 0.6	CE-B04061	L(835mm)	17.1kg	¥110,000
	CE-B04561	M(510mm)	10.4kg	¥65,000
	CE-B04762	SS(200mm)	4.1kg	¥37,000
	CE-B04861	分割(計370mm)	7.6kg	¥87,000
	CE-S0466B	B分割(計800mm)	16.4kg	¥143,800
	CE-B04961	両耳(各100mm)	2.8kg	¥51,000

先端R	型番	長さ	重量	価格
R 3.0	CE-R0403B	L(835mm)	17.1kg	¥137,500
	CE-R0453B	M(510mm)	10.4kg	¥81,300
	CE-R0473B	SS(200mm)	4.1kg	¥46,300
	CE-R0483B	分割(計370mm)	7.6kg	¥108,800
	CE-RS463B	B分割(計800mm)	16.4kg	¥143,800
	CE-R0493B	両耳(各100mm)	2.8kg	¥63,800

【標準形状/Tタイプ】

●先端R:R0.2/R0.6



耐圧 800kN/m (80ton/m)  
 両耳:400kN/m (40ton/m)

【標準形状/Tタイプ】

先端R	型番	長さ	重量	価格
R 0.2	CE-T2402B	L(835mm)	17.0kg	¥143,800
	CE-T2452B	M(510mm)	10.4kg	¥85,000
	CE-T2472B	SS(200mm)	4.1kg	¥48,200
	CE-T2482B	分割(計370mm)	7.5kg	¥112,500
	CE-TS462B	B分割(計800mm)	16.3kg	¥150,000
	CE-T2492B	両耳(各100mm)	2.8kg	¥66,300

先端R	型番	長さ	重量	価格
R 0.6	CE-T2406B	L(835mm)	17.0kg	¥143,800
	CE-T2456B	M(510mm)	10.4kg	¥85,000
	CE-T2476B	SS(200mm)	4.1kg	¥48,200
	CE-T2486B	分割(計370mm)	7.5kg	¥112,500
	CE-TS466B	B分割(計800mm)	16.3kg	¥150,000
	CE-T2496B	両耳(各100mm)	2.8kg	¥66,300

刃先(成形加工部) HRC54~60

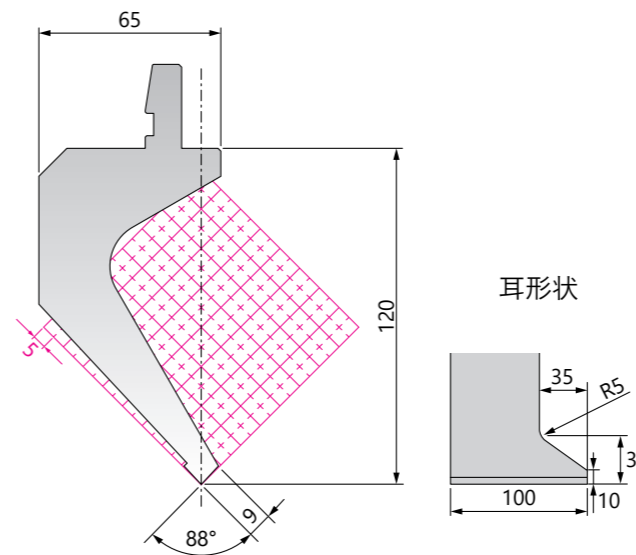
分割/10・10・15・20・25・40・50・100・100 (合計370mm)  
 B分割/10・15・20・40・50・100x2・165・300 (合計800mm) ※耳形状は含まれておりません。  
 両耳/右耳100・左耳100 (合計200mm)

クランプ方式



【グースネック形状】

●先端R:R0.2/R0.6/R3.0



耐圧 500kN/m (50ton/m)  
 両耳:450kN/m (45ton/m)

【グースネック形状】

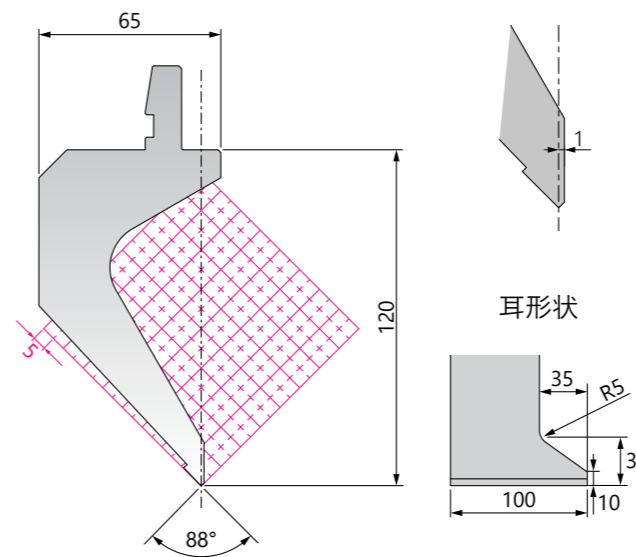
先端R	型番	長さ	重量	価格
R 0.2	CE-B47021	L(835mm)	25.0kg	¥140,000
	CE-B47521	M(510mm)	15.3kg	¥84,000
	CE-B47722	SS(200mm)	6.0kg	¥51,000
	CE-B47821	分割(計370mm)	11.1kg	¥103,000
	CE-S4762B	B分割(計800mm)	24.0kg	¥181,300
	CE-B47921	両耳(各100mm)	4.0kg	¥60,000

先端R	型番	長さ	重量	価格
R 0.6	CE-B47061	L(835mm)	25.0kg	¥140,000
	CE-B47561	M(510mm)	15.3kg	¥84,000
	CE-B47762	SS(200mm)	6.0kg	¥51,000
	CE-B47861	分割(計370mm)	11.1kg	¥103,000
	CE-S4766B	B分割(計800mm)	24.0kg	¥181,300
	CE-B47961	両耳(各100mm)	4.0kg	¥60,000

先端R	型番	長さ	重量	価格
R 3.0	CE-R4703B	L(835mm)	25.0kg	¥175,000
	CE-R4753B	M(510mm)	15.3kg	¥105,000
	CE-R4773B	SS(200mm)	6.0kg	¥63,800
	CE-R4783B	分割(計370mm)	11.1kg	¥128,800
	CE-RS763B	B分割(計800mm)	24.0kg	¥181,300
	CE-R4793B	両耳(各100mm)	4.0kg	¥75,000

【グースネック形状/Tタイプ】

●先端R:R0.2/R0.6



耐圧 500kN/m (50ton/m)  
 両耳:450kN/m (45ton/m)

【グースネック形状/Tタイプ】

先端R	型番	長さ	重量	価格
R 0.2	CE-T4702B	L(835mm)	24.7kg	¥181,300
	CE-T4752B	M(510mm)	15.1kg	¥108,800
	CE-T4772B	SS(200mm)	5.9kg	¥65,700
	CE-T4782B	分割(計370mm)	11.0kg	¥132,500
	CE-TS762B	B分割(計800mm)	23.7kg	¥187,500
	CE-T4792B	両耳(各100mm)	4.0kg	¥77,500

先端R	型番	長さ	重量	価格
R 0.6	CE-T4706B	L(835mm)	24.7kg	¥181,300
	CE-T4756B	M(510mm)	15.1kg	¥108,800
	CE-T4776B	SS(200mm)	5.9kg	¥65,700
	CE-T4786B	分割(計370mm)	11.0kg	¥132,500
	CE-TS766B	B分割(計800mm)	23.7kg	¥187,500
	CE-T4796B	両耳(各100mm)	4.0kg	¥77,500

刃先(成形加工部) HRC54~60

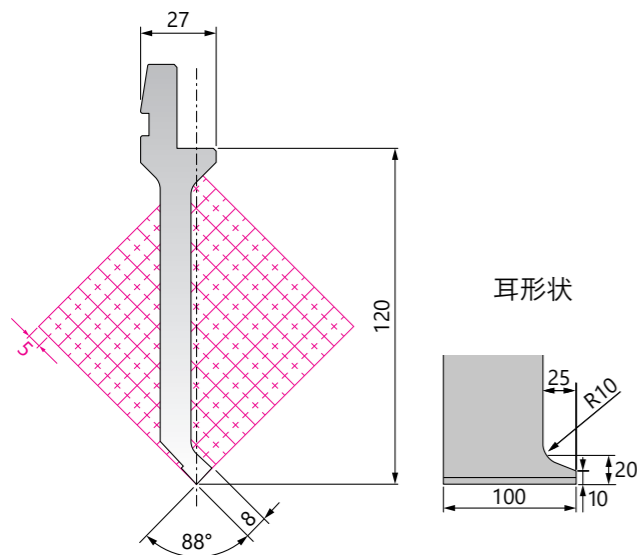
分割/10・10・15・20・25・40・50・100・100 (合計370mm)  
 B分割/10・15・20・40・50・100x2・165・300 (合計800mm) ※耳形状は含まれておりません。  
 両耳/右耳100・左耳100 (合計200mm)

クランプ方式



【サッシ形状】

●先端R:R0.2/R0.6/R3.0



耐圧 450kN/m (45ton/m)  
 両耳: 150kN/m (15ton/m)

【サッシ形状】

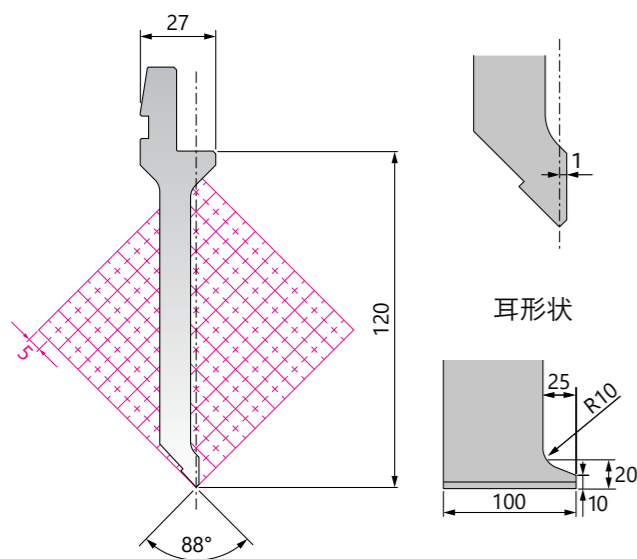
先端R	型番	長さ	重量	価格
R 0.2	CE-B23021	L(835mm)	11.6kg	¥125,000
	CE-B23521	M(510mm)	7.1kg	¥65,000
	CE-B23722	SS(200mm)	2.8kg	¥42,000
	CE-B23821	分割(計370mm)	5.1kg	¥87,000
	CE-S2362B	B分割(計800mm)	11.1kg	¥162,500
	CE-B23921	両耳(各100mm)	2.1kg	¥51,000

R 0.6	CE-B23061	L(835mm)	11.6kg	¥125,000
	CE-B23561	M(510mm)	7.1kg	¥65,000
	CE-B23762	SS(200mm)	2.8kg	¥42,000
	CE-B23861	分割(計370mm)	5.1kg	¥87,000
	CE-S2366B	B分割(計800mm)	11.1kg	¥162,500
	CE-B23961	両耳(各100mm)	2.1kg	¥51,000

R 3.0	CE-R2303B	L(835mm)	11.6kg	¥156,300
	CE-R2353B	M(510mm)	7.1kg	¥81,300
	CE-R2373B	SS(200mm)	2.8kg	¥52,500
	CE-R2383B	分割(計370mm)	5.1kg	¥108,800
	CE-RS363B	B分割(計800mm)	11.1kg	¥162,500
	CE-R2393B	両耳(各100mm)	2.1kg	¥63,800

【サッシ形状/Tタイプ】

●先端R:R0.2/R0.6



耐圧 450kN/m (45ton/m)  
 両耳: 150kN/m (15ton/m)

【サッシ形状/Tタイプ】

先端R	型番	長さ	重量	価格
R 0.2	CE-T2302B	L(835mm)	11.5kg	¥162,500
	CE-T2352B	M(510mm)	7.0kg	¥85,000
	CE-T2372B	SS(200mm)	2.8kg	¥54,400
	CE-T2382B	分割(計370mm)	5.1kg	¥112,500
	CE-TS362B	B分割(計800mm)	11.0kg	¥168,800
	CE-T2392B	両耳(各100mm)	2.1kg	¥66,300

R 0.6	CE-T2306B	L(835mm)	11.5kg	¥162,500
	CE-T2356B	M(510mm)	7.0kg	¥85,000
	CE-T2376B	SS(200mm)	2.8kg	¥54,400
	CE-T2386B	分割(計370mm)	5.1kg	¥112,500
	CE-TS366B	B分割(計800mm)	11.0kg	¥168,800
	CE-T2396B	両耳(各100mm)	2.1kg	¥66,300

刃先(成形加工部) HRC54~60

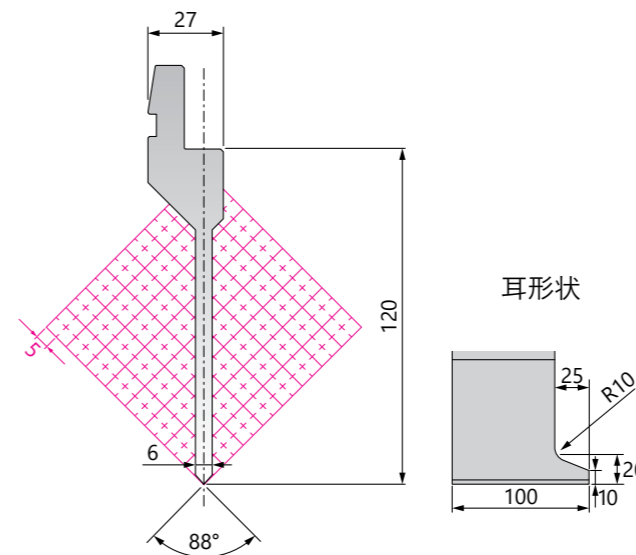
分割/10・10・15・20・25・40・50・100・100 (合計370mm)  
 B分割/10・15・20・40・50・100x2・165・300 (合計800mm) ※耳形状は含まれておりません。  
 両耳/右耳100・左耳100 (合計200mm)

クランプ方式



【直剣形状】

●先端R:R0.2/R0.6/R3.0



耐圧 450kN/m (45ton/m)  
 両耳: 120kN/m (12ton/m)

【直剣形状】

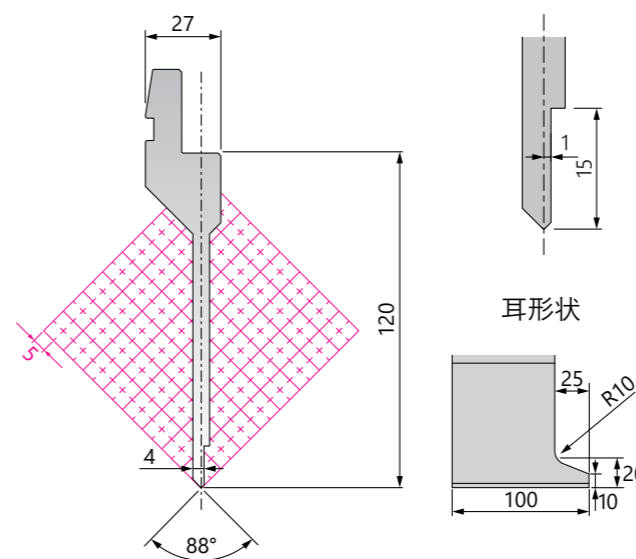
先端R	型番	長さ	重量	価格
R 0.2	CE-B19021	L(835mm)	9.9kg	¥125,000
	CE-B19521	M(510mm)	6.0kg	¥65,000
	CE-B19722	SS(200mm)	2.4kg	¥42,000
	CE-B19821	分割(計370mm)	4.4kg	¥87,000
	CE-S1962B	B分割(計800mm)	9.4kg	¥162,500
	CE-B19921	両耳(各100mm)	1.8kg	¥51,000

R 0.6	CE-B19061	L(835mm)	9.9kg	¥125,000
	CE-B19561	M(510mm)	6.0kg	¥65,000
	CE-B19762	SS(200mm)	2.4kg	¥42,000
	CE-B19861	分割(計370mm)	4.4kg	¥87,000
	CE-S1966B	B分割(計800mm)	9.4kg	¥162,500
	CE-B19961	両耳(各100mm)	1.8kg	¥51,000

R 3.0	CE-R1903B	L(835mm)	9.9kg	¥156,300
	CE-R1953B	M(510mm)	6.0kg	¥81,300
	CE-R1973B	SS(200mm)	2.4kg	¥52,500
	CE-R1983B	分割(計370mm)	4.4kg	¥108,800
	CE-RS963B	B分割(計800mm)	9.4kg	¥162,500
	CE-R1993B	両耳(各100mm)	1.8kg	¥63,800

【直剣形状/Tタイプ】

●先端R:R0.2/R0.6



耐圧 400kN/m (40ton/m)  
 両耳: 120kN/m (12ton/m)

【直剣形状/Tタイプ】

先端R	型番	長さ	重量	価格
R 0.2	CE-T1202B	L(835mm)	9.7kg	¥162,500
	CE-T1252B	M(510mm)	5.9kg	¥85,000
	CE-T1272B	SS(200mm)	2.3kg	¥54,400
	CE-T1282B	分割(計370mm)	4.3kg	¥112,500
	CE-T1S62B	B分割(計800mm)	9.3kg	¥168,800
	CE-T1292B	両耳(各100mm)	1.8kg	¥66,300

R 0.6	CE-T1206B	L(835mm)	9.7kg	¥162,500
	CE-T1256B	M(510mm)	5.9kg	¥85,000
	CE-T1276B	SS(200mm)	2.3kg	¥54,400
	CE-T1286B	分割(計370mm)	4.3kg	¥112,500
	CE-T1S66B	B分割(計800mm)	9.3kg	¥168,800
	CE-T1296B	両耳(各100mm)	1.8kg	¥66,300



# 90° 高硬度・長寿命 CEFH パンチ

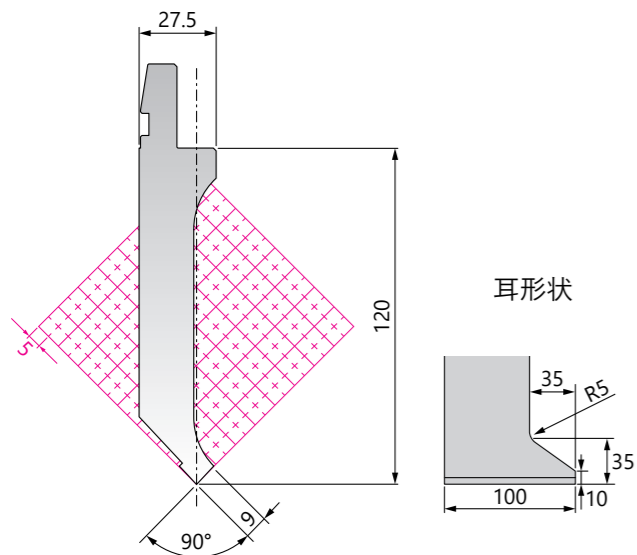
刃先(成形加工部) HRC54~60  
 分割/10・10・15・20・25・40・50・100・100 (合計370mm)  
 両耳/右耳100・左耳100 (合計200mm)

クランプ方式



## 【標準形状】

●先端R:R0.2



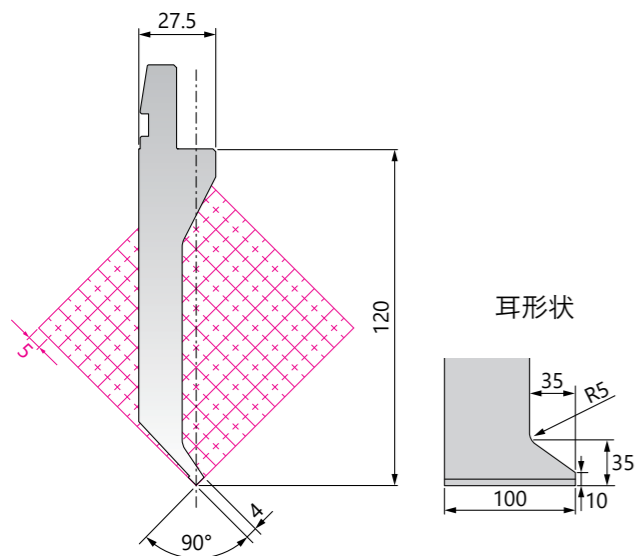
## 【標準形状】

先端R	型番	長さ	重量	価格
R 0.2	CE-A16021	L(835mm)	17.1kg	¥110,000
	CE-A16521	M(510mm)	10.4kg	¥65,000
	CE-A16722	SS(200mm)	4.1kg	¥37,000
	CE-A16821	分割(計370mm)	7.6kg	¥87,000
	CE-A16921	両耳(各100mm)	2.8kg	¥51,000

耐圧 1000kN/m(100ton/m)  
 両耳:450kN/m(45ton/m)

## 【標準形状/薄刃タイプ】

●先端R:R0.2



## 【標準形状/薄刃タイプ】

先端R	型番	長さ	重量	価格
R 0.2	CE-A26021	L(835mm)	15.0kg	¥110,000
	CE-A26521	M(510mm)	9.2kg	¥65,000
	CE-A26722	SS(200mm)	3.6kg	¥37,000
	CE-A26821	分割(計370mm)	6.7kg	¥87,000
	CE-A26921	両耳(各100mm)	3.2kg	¥51,000

耐圧 200kN/m(20ton/m)  
 両耳:100kN/m(10ton/m)

# 90° 高硬度・長寿命 CEFH パンチ

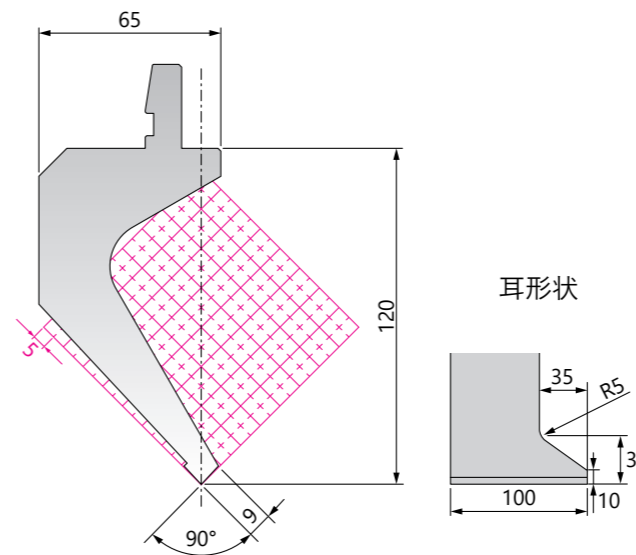
刃先(成形加工部) HRC54~60  
 分割/10・10・15・20・25・40・50・100・100 (合計370mm)  
 両耳/右耳100・左耳100 (合計200mm)

クランプ方式



## 【グースネック形状】

●先端R:R0.2



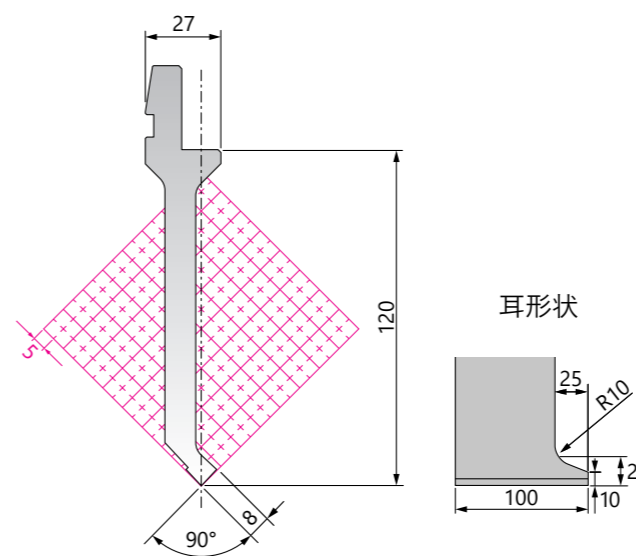
## 【グースネック形状】

先端R	型番	長さ	重量	価格
R 0.2	CE-A48021	L(835mm)	25.0kg	¥140,000
	CE-A48521	M(510mm)	15.3kg	¥84,000
	CE-A48722	SS(200mm)	6.0kg	¥51,000
	CE-A48821	分割(計370mm)	11.1kg	¥103,000
	CE-A48921	両耳(各100mm)	4.0kg	¥60,000

耐圧 500kN/m(50ton/m)  
 両耳:450kN/m(45ton/m)

## 【サッシ形状】

●先端R:R0.2



## 【サッシ形状】

先端R	型番	長さ	重量	価格
R 0.2	CE-A25021	L(835mm)	11.6kg	¥125,000
	CE-A25521	M(510mm)	7.1kg	¥65,000
	CE-A25722	SS(200mm)	2.8kg	¥42,000
	CE-A25821	分割(計370mm)	5.1kg	¥87,000
	CE-A25921	両耳(各100mm)	2.1kg	¥51,000

耐圧 450kN/m(45ton/m)  
 両耳:150kN/m(15ton/m)

# 90°/84°

## 高硬度・長寿命 CEFHパンチ

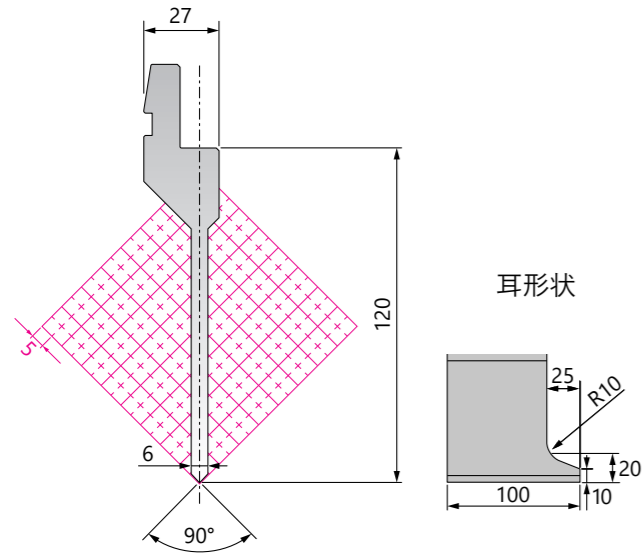
刃先(成形加工部) HRC54~60  
 分割/10・10・15・20・25・40・50・100・100 (合計370mm)  
 両耳/右耳100・左耳100 (合計200mm)

クランプ方式



### 【直剣形状】(90°)

●先端R: R0.2



### 【直剣形状】

先端R	型番	長さ	重量	価格
R 0.2	CE-A18021	L(835mm)	9.9kg	¥125,000
	CE-A18521	M(510mm)	6.0kg	¥65,000
	CE-A18722	SS(200mm)	2.4kg	¥42,000
	CE-A18821	分割(計370mm)	4.4kg	¥87,000
	CE-A18921	両耳(各100mm)	1.8kg	¥51,000

耐圧 450kN/m(45ton/m)  
 両耳: 120kN/m(12ton/m)

# 30°

## 高硬度・長寿命 CEFHパンチ

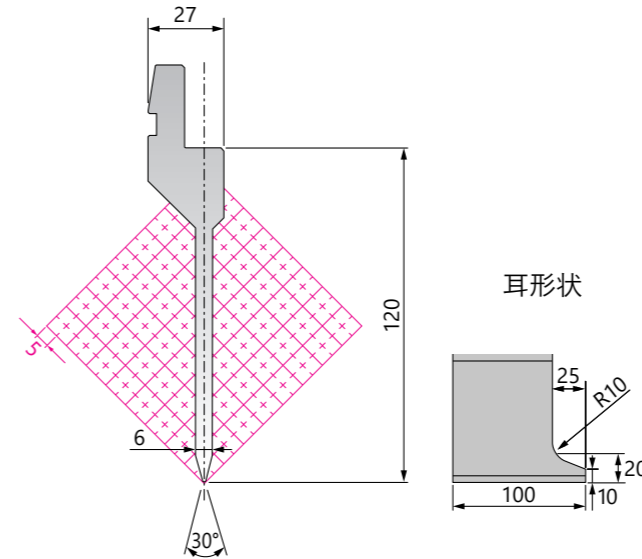
刃先(成形加工部) HRC54~60  
 分割/10・10・15・20・25・40・50・100・100 (合計370mm)  
 B分割/10・15・20・40・50・100x2・165・300 (合計800mm) ※耳形状は含まれておりません。  
 両耳/右耳100・左耳100 (合計200mm)

クランプ方式



### 【鋭角直剣形状】

●先端R: R0.2/R0.6



### 【鋭角直剣形状】

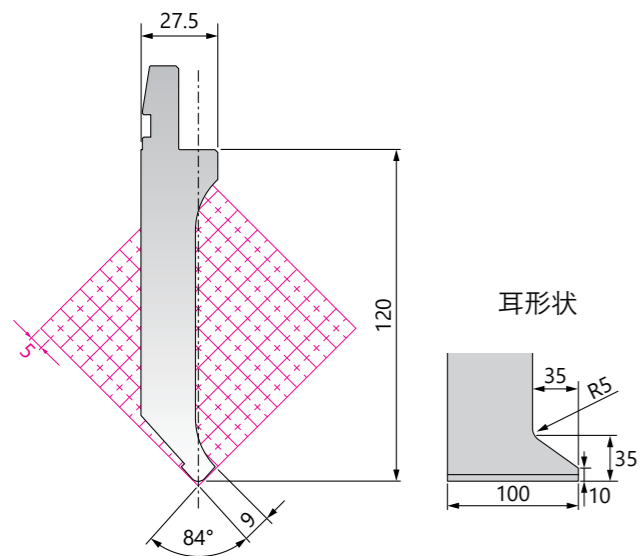
先端R	型番	長さ	重量	価格
R 0.2	CE-A13021	L(835mm)	9.7kg	¥160,000
	CE-A13521	M(510mm)	5.9kg	¥89,000
	CE-A13722	SS(200mm)	2.3kg	¥54,000
	CE-A13821	分割(計370mm)	4.3kg	¥110,000
	CE-S13621	B分割(計800mm)	9.3kg	¥206,300
	CE-A13921	両耳(各100mm)	1.8kg	¥67,000

R 0.6	CE-A13061	L(835mm)	9.7kg	¥160,000
	CE-A13561	M(510mm)	5.9kg	¥89,000
	CE-A13762	SS(200mm)	2.3kg	¥54,000
	CE-A13861	分割(計370mm)	4.3kg	¥110,000
	CE-S13661	B分割(計800mm)	9.3kg	¥206,300
	CE-A13961	両耳(各100mm)	1.8kg	¥67,000

耐圧 450kN/m(45ton/m)  
 両耳: 120kN/m(12ton/m)

### 【中厚板用パンチ】(84°)

●先端R: R3.0



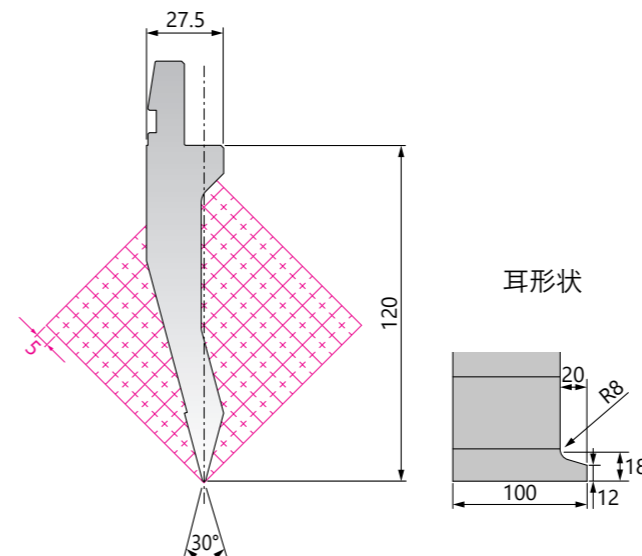
### 【中厚板用パンチ】

先端R	型番	長さ	重量	価格
R 3.0	CE-A06031	L(835mm)	17.1kg	¥110,000
	CE-A06531	M(510mm)	10.5kg	¥72,000
	CE-A06732	SS(200mm)	4.1kg	¥37,000
	CE-A06831	分割(計370mm)	7.6kg	¥94,000
	CE-A06931	両耳(各100mm)	2.8kg	¥51,000

耐圧 1000kN/m(100ton/m)  
 両耳: 450kN/m(45ton/m)

### 【ヘミング形状】

●先端R: R0.6



### 【ヘミング形状】

先端R	型番	長さ	重量	価格
R 0.6	CE-A30061	L(835mm)	14.7kg	¥125,000
	CE-A30561	M(510mm)	9.0kg	¥65,000
	CE-A30762	SS(200mm)	3.5kg	¥42,000
	CE-A30861	分割(計370mm)	6.5kg	¥87,000
	CE-S30661	B分割(計800mm)	14.1kg	¥162,500
	CE-A30961	両耳(各100mm)	2.8kg	¥51,000

耐圧 1000kN/m(100ton/m)  
 両耳: 300kN/m(30ton/m)

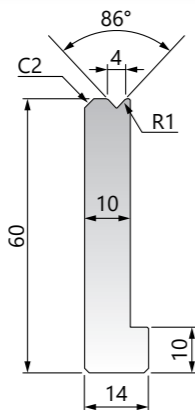
# 86° 高硬度・長寿命 CEFHダイ

刃先(成形加工部) HRC54~60  
 分割/10・10・15・20・25・40・50・100・100 (合計370mm)  
 B分割/10・15・20・40・50・100・200・365 (合計800mm)

■ダイの設計構造について  
 V底部に逃がし溝はありません。



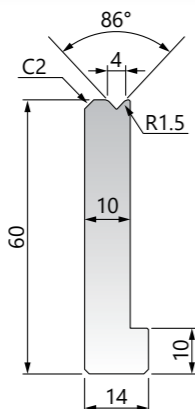
## ●V=4 肩R1.0



型番	長さ	重量	価格
CE-A84061	L(835mm)	4.1kg	¥77,000
CE-A84561	M(510mm)	2.5kg	¥42,000
CE-A84762	SS(200mm)	1.0kg	¥23,000
CE-A84861	分割(計370mm)	1.8kg	¥50,000
CE-S84661	B分割(計800mm)	3.9kg	¥101,500

耐圧 750kN/m(75ton/m)

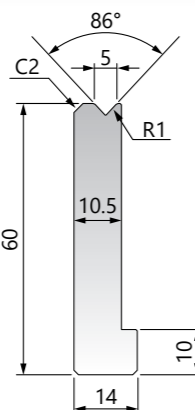
## ●V=4 肩R1.5



型番	長さ	重量	価格
CE-R84061	L(835mm)	4.1kg	¥109,000
CE-R84561	M(510mm)	2.5kg	¥60,000
CE-R84762	SS(200mm)	1.0kg	¥31,500
CE-R84861	分割(計370mm)	1.8kg	¥75,000
CE-RS4661	B分割(計800mm)	3.9kg	¥121,500

耐圧 750kN/m(75ton/m)

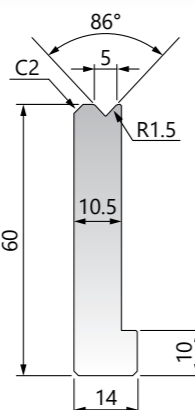
## ●V=5 肩R1.0



型番	長さ	重量	価格
CE-A85061	L(835mm)	4.3kg	¥77,000
CE-A85561	M(510mm)	2.6kg	¥42,000
CE-A85762	SS(200mm)	1.0kg	¥23,000
CE-A85861	分割(計370mm)	1.9kg	¥50,000
CE-S85661	B分割(計800mm)	4.1kg	¥101,500

耐圧 750kN/m(75ton/m)

## ●V=5 肩R1.5



型番	長さ	重量	価格
CE-R85061	L(835mm)	4.3kg	¥109,000
CE-R85561	M(510mm)	2.6kg	¥60,000
CE-R85762	SS(200mm)	1.0kg	¥31,500
CE-R85861	分割(計370mm)	1.9kg	¥75,000
CE-RS5661	B分割(計800mm)	4.1kg	¥121,500

耐圧 750kN/m(75ton/m)

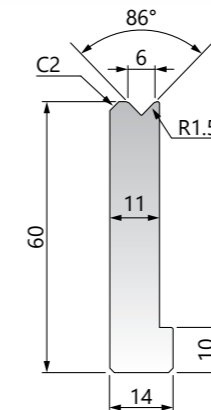
# 86° 高硬度・長寿命 CEFHダイ

刃先(成形加工部) HRC54~60  
 分割/10・10・15・20・25・40・50・100・100 (合計370mm)  
 B分割/10・15・20・40・50・100・200・365 (合計800mm)

■ダイの設計構造について  
 V底部に逃がし溝はありません。



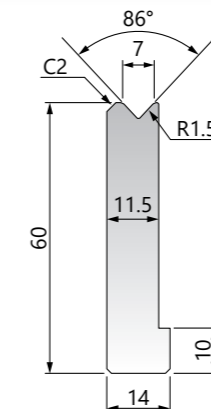
## ●V=6 肩R1.5



型番	長さ	重量	価格
CE-A70061	L(835mm)	4.4kg	¥77,000
CE-A70561	M(510mm)	2.7kg	¥42,000
CE-A70762	SS(200mm)	1.1kg	¥23,000
CE-A70861	分割(計370mm)	1.9kg	¥50,000
CE-S70661	B分割(計800mm)	4.2kg	¥101,500

耐圧 800kN/m(80ton/m)

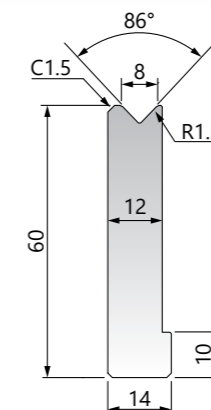
## ●V=7 肩R1.5



型番	長さ	重量	価格
CE-A86061	L(835mm)	4.6kg	¥77,000
CE-A86561	M(510mm)	2.8kg	¥42,000
CE-A86762	SS(200mm)	1.1kg	¥23,000
CE-A86861	分割(計370mm)	2.0kg	¥50,000

耐圧 850kN/m(85ton/m)

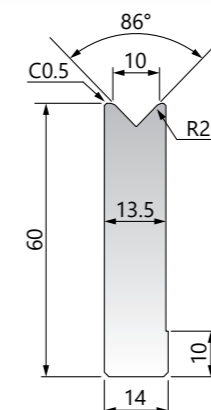
## ●V=8 肩R1.5



型番	長さ	重量	価格
CE-A71061	L(835mm)	4.7kg	¥77,000
CE-A71561	M(510mm)	2.9kg	¥42,000
CE-A71762	SS(200mm)	1.1kg	¥23,000
CE-A71861	分割(計370mm)	2.1kg	¥50,000
CE-S71661	B分割(計800mm)	4.6kg	¥101,500

耐圧 900kN/m(90ton/m)

## ●V=10 肩R2.0



型番	長さ	重量	価格
CE-A72061	L(835mm)	5.1kg	¥77,000
CE-A72561	M(510mm)	3.1kg	¥42,000
CE-A72762	SS(200mm)	1.2kg	¥23,000
CE-A72861	分割(計370mm)	2.3kg	¥50,000
CE-S72661	B分割(計800mm)	4.9kg	¥101,500

耐圧 1000kN/m(100ton/m)

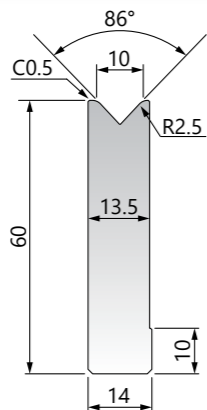
# 86° 高硬度・長寿命 CEFHダイ

刃先(成形加工部) HRC54~60  
 分割/10・10・15・20・25・40・50・100・100 (合計370mm)  
 B分割/10・15・20・40・50・100・200・365 (合計800mm)

■ダイの設計構造について  
 V底部に逃がし溝はありません。



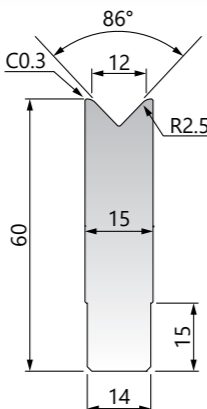
## ●V=10 肩R2.5



型番	長さ	重量	価格
CE-R72061	L(835mm)	5.1kg	¥109,000
CE-R72561	M(510mm)	3.1kg	¥60,000
CE-R72762	SS(200mm)	1.2kg	¥31,500
CE-R72861	分割(計370mm)	2.3kg	¥75,000
CE-R75661	B分割(計800mm)	4.9kg	¥121,500

耐圧 1000kN/m(100ton/m)

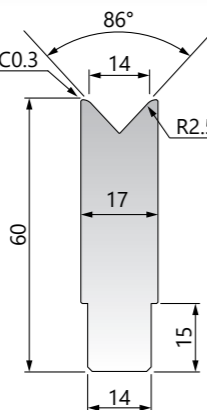
## ●V=12 肩R2.5



型番	長さ	重量	価格
CE-A74061	L(835mm)	5.5kg	¥77,000
CE-A74561	M(510mm)	3.4kg	¥42,000
CE-A74762	SS(200mm)	1.3kg	¥23,000
CE-A74861	分割(計370mm)	2.4kg	¥50,000
CE-S74661	B分割(計800mm)	5.3kg	¥101,500

耐圧 1000kN/m(100ton/m)

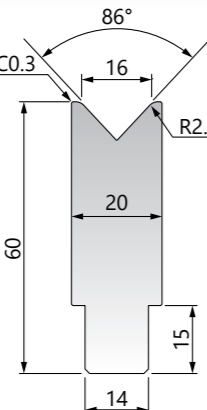
## ●V=14 肩R2.5



型番	長さ	重量	価格
CE-A76061	L(835mm)	6.0kg	¥77,000
CE-A76561	M(510mm)	3.7kg	¥42,000
CE-A76762	SS(200mm)	1.4kg	¥23,000
CE-A76861	分割(計370mm)	2.7kg	¥50,000
CE-S76661	B分割(計800mm)	5.8kg	¥101,500

耐圧 1000kN/m(100ton/m)

## ●V=16 肩R2.5



型番	長さ	重量	価格
CE-A77061	L(835mm)	6.8kg	¥77,000
CE-A77561	M(510mm)	4.1kg	¥42,000
CE-A77762	SS(200mm)	1.6kg	¥23,000
CE-A77861	分割(計370mm)	3.0kg	¥50,000
CE-S77661	B分割(計800mm)	6.4kg	¥101,500

耐圧 1000kN/m(100ton/m)

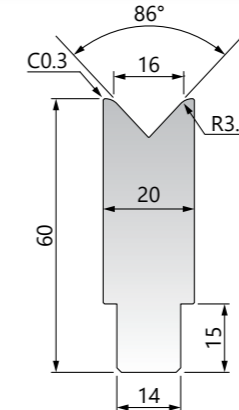
# 86° 高硬度・長寿命 CEFHダイ

刃先(成形加工部) HRC54~60  
 分割/10・10・15・20・25・40・50・100・100 (合計370mm)  
 B分割/10・15・20・40・50・100・200・365 (合計800mm)

■ダイの設計構造について  
 V底部に逃がし溝はありません。



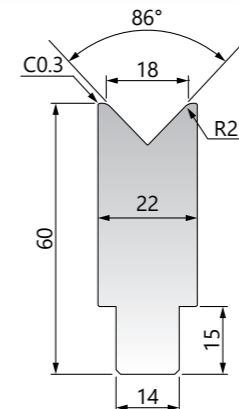
## ●V=16 肩R3.5



型番	長さ	重量	価格
CE-R77061	L(835mm)	6.8kg	¥109,000
CE-R77561	M(510mm)	4.1kg	¥60,000
CE-R77762	SS(200mm)	1.6kg	¥31,500
CE-R77861	分割(計370mm)	3.0kg	¥75,000
CE-RS7661	B分割(計800mm)	6.4kg	¥121,500

耐圧 1000kN/m(100ton/m)

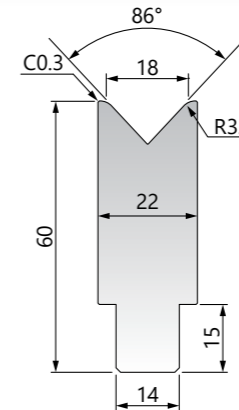
## ●V=18 肩R2.5



型番	長さ	重量	価格
CE-A78061	L(835mm)	7.3kg	¥77,000
CE-A78561	M(510mm)	4.4kg	¥42,000
CE-A78762	SS(200mm)	1.7kg	¥23,000
CE-A78861	分割(計370mm)	3.2kg	¥50,000
CE-S78661	B分割(計800mm)	6.9kg	¥101,500

耐圧 1000kN/m(100ton/m)

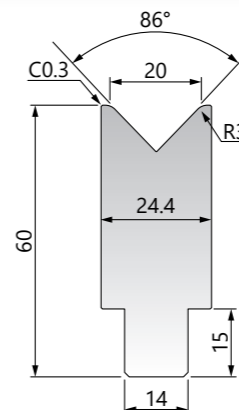
## ●V=18 肩R3.5



型番	長さ	重量	価格
CE-R78061	L(835mm)	7.3kg	¥109,000
CE-R78561	M(510mm)	4.4kg	¥60,000
CE-R78762	SS(200mm)	1.7kg	¥31,500
CE-R78861	分割(計370mm)	3.2kg	¥75,000
CE-RS8661	B分割(計800mm)	6.9kg	¥121,500

耐圧 1000kN/m(100ton/m)

## ●V=20 肩R3.0



型番	長さ	重量	価格
CE-A79061	L(835mm)	7.8kg	¥79,000
CE-A79561	M(510mm)	4.8kg	¥42,000
CE-A79762	SS(200mm)	1.9kg	¥23,000
CE-A79861	分割(計370mm)	3.5kg	¥50,000
CE-S79661	B分割(計800mm)	7.5kg	¥101,500

耐圧 1000kN/m(100ton/m)

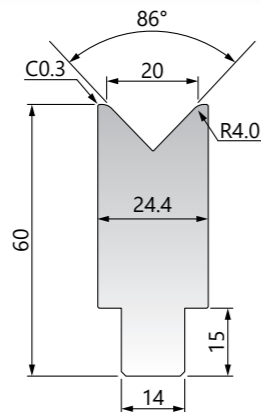
# 86° 高硬度・長寿命 CEFHダイ

刃先(成形加工部) HRC54~60  
 分割/10・10・15・20・25・40・50・100・100 (合計370mm)  
 B分割/10・15・20・40・50・100・200・365 (合計800mm)

■ダイの設計構造について  
 V底部に逃がし溝はありません。



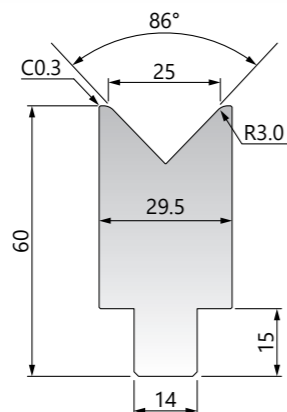
## ●V=20 肩R4.0



型番	長さ	重量	価格
CE-R79061	L(835mm)	7.8kg	¥109,000
CE-R79561	M(510mm)	4.8kg	¥60,000
CE-R79762	SS(200mm)	1.9kg	¥31,500
CE-R79861	分割(計370mm)	3.5kg	¥75,000
CE-RS9661	B分割(計800mm)	7.5kg	¥121,500

耐圧 1000kN/m(100ton/m)

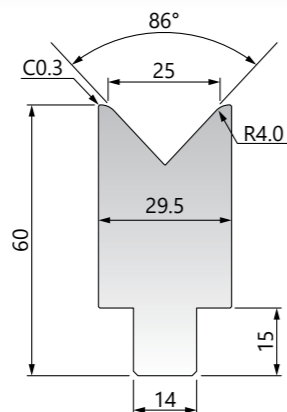
## ●V=25 肩R3.0



型番	長さ	重量	価格
CE-A82061	L(835mm)	8.9kg	¥79,000
CE-A82561	M(510mm)	5.5kg	¥42,000
CE-A82762	SS(200mm)	2.1kg	¥23,000
CE-A82861	分割(計370mm)	3.9kg	¥50,000
CE-S82661	B分割(計800mm)	8.6kg	¥101,500

耐圧 1000kN/m(100ton/m)

## ●V=25 肩R4.0



型番	長さ	重量	価格
CE-R82061	L(835mm)	8.9kg	¥109,000
CE-R82561	M(510mm)	5.5kg	¥60,000
CE-R82762	SS(200mm)	2.1kg	¥31,500
CE-R82861	分割(計370mm)	3.9kg	¥75,000
CE-RS2661	B分割(計800mm)	8.6kg	¥121,500

耐圧 1000kN/m(100ton/m)

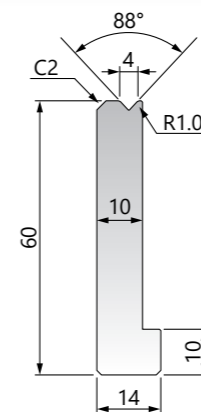
# 88° 高硬度・長寿命 CEFHダイ

刃先(成形加工部) HRC54~60  
 分割/10・10・15・20・25・40・50・100・100 (合計370mm)  
 B分割/10・15・20・40・50・100・200・365 (合計800mm)

■ダイの設計構造について  
 V底部に逃がし溝はありません。



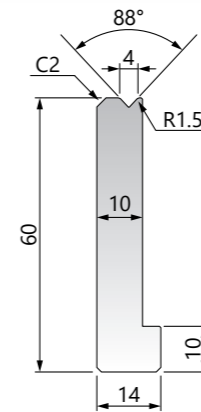
## ●V=4 肩R1.0



型番	長さ	重量	価格
CE-A84081	L(835mm)	4.1kg	¥77,000
CE-A84581	M(510mm)	2.5kg	¥42,000
CE-A84782	SS(200mm)	1.0kg	¥23,000
CE-A84881	分割(計370mm)	1.8kg	¥50,000
CE-S84681	B分割(計800mm)	3.9kg	¥101,500

耐圧 750kN/m(75ton/m)

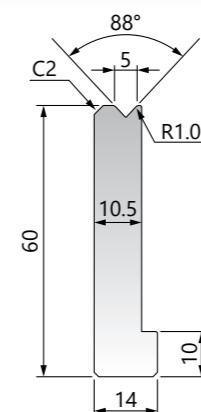
## ●V=4 肩R1.5



型番	長さ	重量	価格
CE-R84081	L(835mm)	4.1kg	¥109,000
CE-R84581	M(510mm)	2.5kg	¥60,000
CE-R84782	SS(200mm)	1.0kg	¥31,500
CE-R84881	分割(計370mm)	1.8kg	¥75,000
CE-R85681	B分割(計800mm)	3.9kg	¥121,500

耐圧 750kN/m(75ton/m)

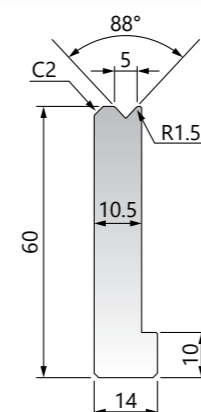
## ●V=5 肩R1.0



型番	長さ	重量	価格
CE-A85081	L(835mm)	4.3kg	¥77,000
CE-A85581	M(510mm)	2.6kg	¥42,000
CE-A85782	SS(200mm)	1.0kg	¥23,000
CE-A85881	分割(計370mm)	1.9kg	¥50,000
CE-S85681	B分割(計800mm)	4.1kg	¥101,500

耐圧 750kN/m(75ton/m)

## ●V=5 肩R1.5



型番	長さ	重量	価格
CE-R85081	L(835mm)	4.3kg	¥109,000
CE-R85581	M(510mm)	2.6kg	¥60,000
CE-R85782	SS(200mm)	1.0kg	¥31,500
CE-R85881	分割(計370mm)	1.9kg	¥75,000
CE-RS5681	B分割(計800mm)	4.1kg	¥121,500

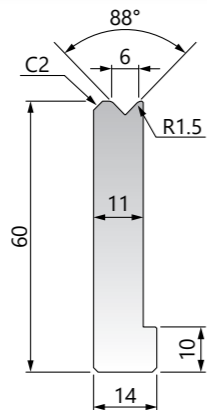
耐圧 750kN/m(75ton/m)

刃先(成形加工部) HRC54~60  
 分割/10・10・15・20・25・40・50・100・100 (合計370mm)  
 B分割/10・15・20・40・50・100・200・365 (合計800mm)

■ダイの設計構造について  
 V底部に逃がし溝はありません。



●V=6 肩R1.5



型番	長さ	重量	価格
CE-A70081	L(835mm)	4.4kg	¥77,000
CE-A70581	M(510mm)	2.7kg	¥42,000
CE-A70782	SS(200mm)	1.1kg	¥23,000
CE-A70881	分割(計370mm)	1.9kg	¥50,000
CE-S70681	B分割(計800mm)	4.2kg	¥101,500

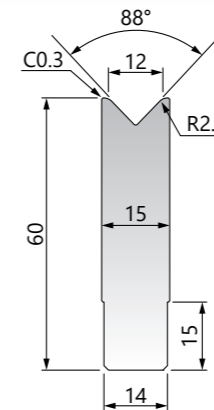
耐圧 800kN/m(80ton/m)

刃先(成形加工部) HRC54~60  
 分割/10・10・15・20・25・40・50・100・100 (合計370mm)  
 B分割/10・15・20・40・50・100・200・365 (合計800mm)

■ダイの設計構造について  
 V底部に逃がし溝はありません。



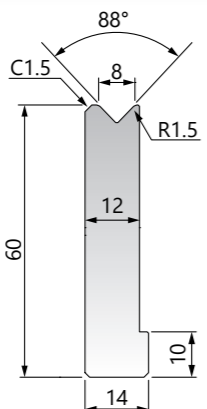
●V=12 肩R2.5



型番	長さ	重量	価格
CE-A74081	L(835mm)	5.5kg	¥77,000
CE-A74581	M(510mm)	3.4kg	¥42,000
CE-A74782	SS(200mm)	1.3kg	¥23,000
CE-A74881	分割(計370mm)	2.4kg	¥50,000
CE-S74681	B分割(計800mm)	5.3kg	¥101,500

耐圧 1000kN/m(100ton/m)

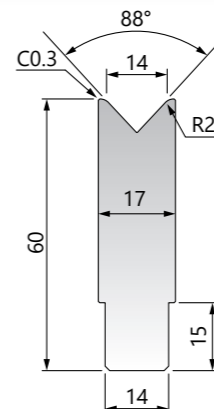
●V=8 肩R1.5



型番	長さ	重量	価格
CE-A71081	L(835mm)	4.7kg	¥77,000
CE-A71581	M(510mm)	2.9kg	¥42,000
CE-A71782	SS(200mm)	1.1kg	¥23,000
CE-A71881	分割(計370mm)	2.1kg	¥50,000
CE-S71681	B分割(計800mm)	4.6kg	¥101,500

耐圧 900kN/m(90ton/m)

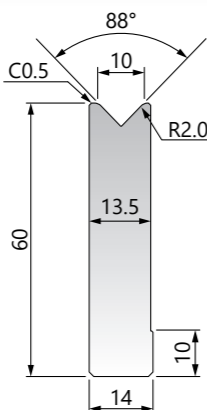
●V=14 肩R2.5



型番	長さ	重量	価格
CE-A76081	L(835mm)	6.0kg	¥77,000
CE-A76581	M(510mm)	3.7kg	¥42,000
CE-A76782	SS(200mm)	1.4kg	¥23,000
CE-A76881	分割(計370mm)	2.7kg	¥50,000
CE-S76681	B分割(計800mm)	5.8kg	¥101,500

耐圧 1000kN/m(100ton/m)

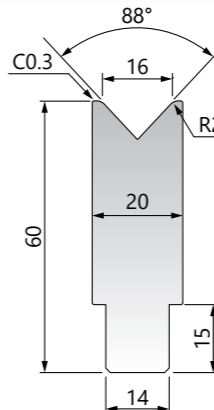
●V=10 肩R2.0



型番	長さ	重量	価格
CE-A72081	L(835mm)	5.1kg	¥77,000
CE-A72581	M(510mm)	3.1kg	¥42,000
CE-A72782	SS(200mm)	1.2kg	¥23,000
CE-A72881	分割(計370mm)	2.3kg	¥50,000
CE-S72681	B分割(計800mm)	4.9kg	¥101,500

耐圧 1000kN/m(100ton/m)

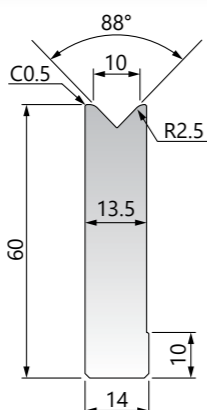
●V=16 肩R2.5



型番	長さ	重量	価格
CE-A77081	L(835mm)	6.8kg	¥77,000
CE-A77581	M(510mm)	4.1kg	¥42,000
CE-A77782	SS(200mm)	1.6kg	¥23,000
CE-A77881	分割(計370mm)	3.0kg	¥50,000
CE-S77681	B分割(計800mm)	6.4kg	¥101,500

耐圧 1000kN/m(100ton/m)

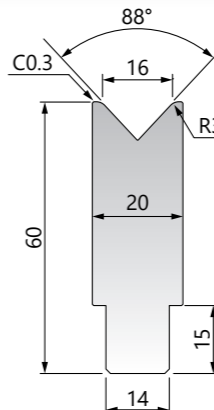
●V=10 肩R2.5



型番	長さ	重量	価格
CE-R72081	L(835mm)	5.1kg	¥109,000
CE-R72581	M(510mm)	3.1kg	¥60,000
CE-R72782	SS(200mm)	1.2kg	¥31,500
CE-R72881	分割(計370mm)	2.3kg	¥75,000
CE-R7S681	B分割(計800mm)	4.9kg	¥121,500

耐圧 1000kN/m(100ton/m)

●V=16 肩R3.5



型番	長さ	重量	価格
CE-R77081	L(835mm)	6.8kg	¥109,000
CE-R77581	M(510mm)	4.1kg	¥60,000
CE-R77782	SS(200mm)	1.6kg	¥31,500
CE-R77881	分割(計370mm)	3.0kg	¥75,000
CE-R7768S	B分割(計800mm)	6.4kg	¥121,500

耐圧 1000kN/m(100ton/m)

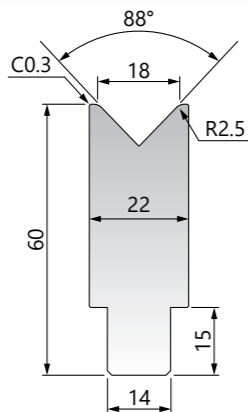
# 88° 高硬度・長寿命 CEFHダイ

刃先(成形加工部) HRC54~60  
 分割/10・10・15・20・25・40・50・100・100 (合計370mm)  
 B分割/10・15・20・40・50・100・200・365 (合計800mm)

■ダイの設計構造について  
 V底部に逃がし溝はありません。



## ●V=18 肩R2.5



型番	長さ	重量	価格
CE-A78081	L(835mm)	7.3kg	¥77,000
CE-A78581	M(510mm)	4.4kg	¥42,000
CE-A78782	SS(200mm)	1.7kg	¥23,000
CE-A78881	分割(計370mm)	3.2kg	¥50,000
CE-S78681	B分割(計800mm)	6.9kg	¥101,500

耐圧 1000kN/m(100ton/m)

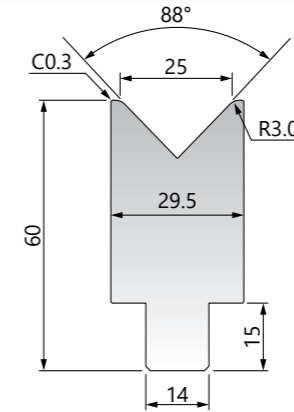
# 88° 高硬度・長寿命 CEFHダイ

刃先(成形加工部) HRC54~60  
 分割/10・10・15・20・25・40・50・100・100 (合計370mm)  
 B分割/10・15・20・40・50・100・200・365 (合計800mm)

■ダイの設計構造について  
 V底部に逃がし溝はありません。



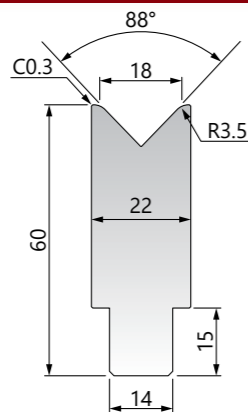
## ●V=25 肩R3.0



型番	長さ	重量	価格
CE-A82081	L(835mm)	8.9kg	¥79,000
CE-A82581	M(510mm)	5.5kg	¥42,000
CE-A82782	SS(200mm)	2.1kg	¥23,000
CE-A82881	分割(計370mm)	3.9kg	¥50,000
CE-S82681	B分割(計800mm)	8.6kg	¥101,500

耐圧 1000kN/m(100ton/m)

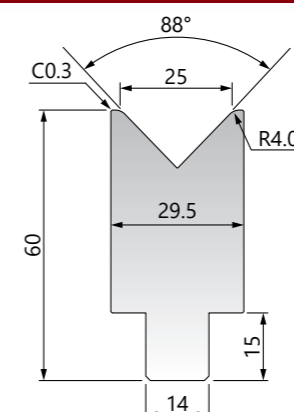
## ●V=18 肩R3.5



型番	長さ	重量	価格
CE-R78081	L(835mm)	7.3kg	¥109,000
CE-R78581	M(510mm)	4.4kg	¥60,000
CE-R78782	SS(200mm)	1.7kg	¥31,500
CE-R78881	分割(計370mm)	3.2kg	¥75,000
CE-RS8681	B分割(計800mm)	6.9kg	¥121,500

耐圧 1000kN/m(100ton/m)

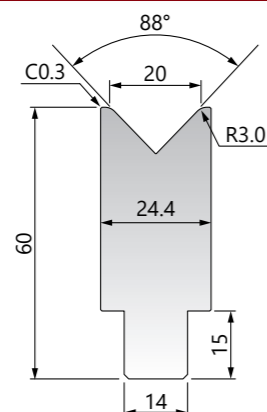
## ●V=25 肩R4.0



型番	長さ	重量	価格
CE-R82081	L(835mm)	8.9kg	¥109,000
CE-R82581	M(510mm)	5.5kg	¥60,000
CE-R82782	SS(200mm)	2.1kg	¥31,500
CE-R82881	分割(計370mm)	3.9kg	¥75,000
CE-RS2681	B分割(計800mm)	8.6kg	¥121,500

耐圧 1000kN/m(100ton/m)

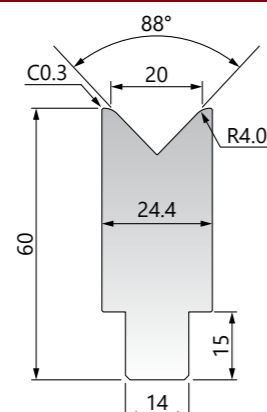
## ●V=20 肩R3.0



型番	長さ	重量	価格
CE-A79081	L(835mm)	7.8kg	¥79,000
CE-A79581	M(510mm)	4.8kg	¥42,000
CE-A79782	SS(200mm)	1.9kg	¥23,000
CE-A79881	分割(計370mm)	3.5kg	¥50,000
CE-S79681	B分割(計800mm)	7.5kg	¥101,500

耐圧 1000kN/m(100ton/m)

## ●V=20 肩R4.0



型番	長さ	重量	価格
CE-R79081	L(835mm)	7.8kg	¥109,000
CE-R79581	M(510mm)	4.8kg	¥60,000
CE-R79782	SS(200mm)	1.9kg	¥31,500
CE-R79881	分割(計370mm)	3.5kg	¥75,000
CE-RS9681	B分割(計800mm)	7.5kg	¥121,500

耐圧 1000kN/m(100ton/m)

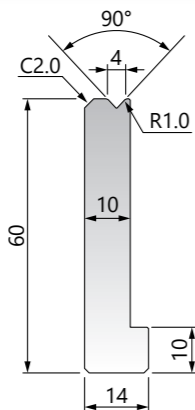
# 90° 高硬度・長寿命 CEFHダイ

刃先(成形加工部) HRC54~60  
 分割/10・10・15・20・25・40・50・100・100 (合計370mm)  
 B分割/10・15・20・40・50・100・200・365 (合計800mm)

■ダイの設計構造について  
 V底部に逃がし溝はありません。



## ●V=4 肩R1.0



型番	長さ	重量	価格
CE-A84091	L(835mm)	4.1kg	¥77,000
CE-A84591	M(510mm)	2.5kg	¥42,000
CE-A84792	SS(200mm)	1.0kg	¥23,000
CE-A84891	分割(計370mm)	1.8kg	¥50,000

耐圧 750kN/m(75ton/m)

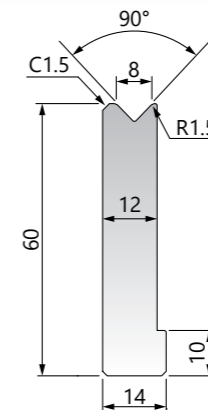
# 90° 高硬度・長寿命 CEFHダイ

刃先(成形加工部) HRC54~60  
 分割/10・10・15・20・25・40・50・100・100 (合計370mm)  
 B分割/10・15・20・40・50・100・200・365 (合計800mm)

■ダイの設計構造について  
 V底部に逃がし溝はありません。



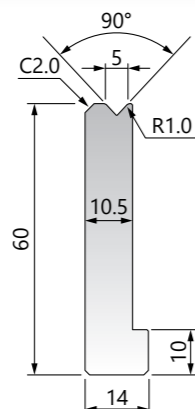
## ●V=8 肩R1.5



型番	長さ	重量	価格
CE-A71091	L(835mm)	4.7kg	¥77,000
CE-A71591	M(510mm)	2.9kg	¥42,000
CE-A71792	SS(200mm)	1.1kg	¥23,000
CE-A71891	分割(計370mm)	2.1kg	¥50,000

耐圧 900kN/m(90ton/m)

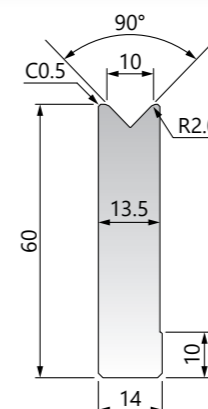
## ●V=5 肩R1.0



型番	長さ	重量	価格
CE-A85091	L(835mm)	4.3kg	¥77,000
CE-A85591	M(510mm)	2.6kg	¥42,000
CE-A85792	SS(200mm)	1.0kg	¥23,000
CE-A85891	分割(計370mm)	1.9kg	¥50,000

耐圧 750kN/m(75ton/m)

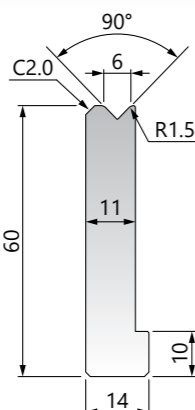
## ●V=10 肩R2.0



型番	長さ	重量	価格
CE-A72091	L(835mm)	5.1kg	¥77,000
CE-A72591	M(510mm)	3.1kg	¥42,000
CE-A72792	SS(200mm)	1.2kg	¥23,000
CE-A72891	分割(計370mm)	2.3kg	¥50,000

耐圧 1000kN/m(100ton/m)

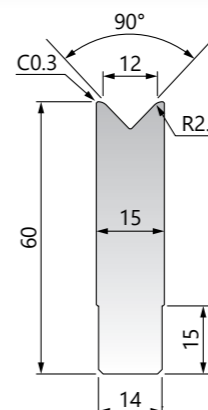
## ●V=6 肩R1.5



型番	長さ	重量	価格
CE-A70091	L(835mm)	4.4kg	¥77,000
CE-A70591	M(510mm)	2.7kg	¥42,000
CE-A70792	SS(200mm)	1.1kg	¥23,000
CE-A70891	分割(計370mm)	1.9kg	¥50,000

耐圧 800kN/m(80ton/m)

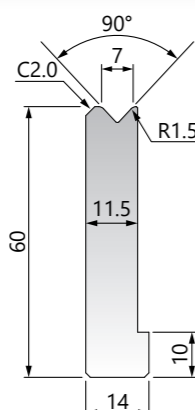
## ●V=12 肩R2.5



型番	長さ	重量	価格
CE-A74091	L(835mm)	5.5kg	¥77,000
CE-A74591	M(510mm)	3.4kg	¥42,000
CE-A74792	SS(200mm)	1.3kg	¥23,000
CE-A74891	分割(計370mm)	2.4kg	¥50,000

耐圧 1000kN/m(100ton/m)

## ●V=7 肩R1.5



型番	長さ	重量	価格
CE-A86091	L(835mm)	4.6kg	¥77,000
CE-A86591	M(510mm)	2.8kg	¥42,000
CE-A86792	SS(200mm)	1.1kg	¥23,000
CE-A86891	分割(計370mm)	2.0kg	¥50,000

耐圧 850kN/m(85ton/m)



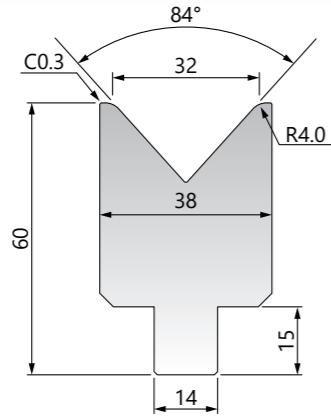
# 84° 高硬度・長寿命 CEFHダイ

刃先(成形加工部) HRC54~60  
分割/20・25・30・40・50・100・100 (合計365mm)

■ダイの設計構造について  
V底部に逃がし溝はありません。



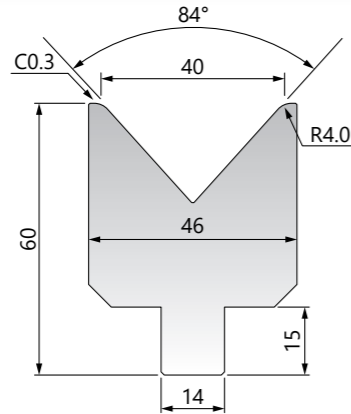
## ●V=32 肩R4.0



型番	長さ	重量	価格
CE-087041	L(835mm)	10.6kg	¥85,000
CE-087541	M(510mm)	6.5kg	¥45,000
CE-087742	SS(200mm)	2.5kg	¥25,000
CE-087841	分割(計365mm)	4.6kg	¥54,000

耐圧 1000kN/m(100ton/m)

## ●V=40 肩R4.0



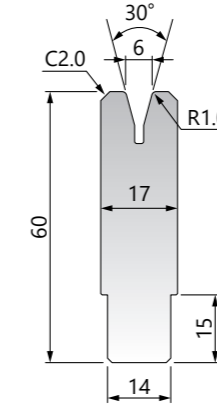
型番	長さ	重量	価格
CE-088041	L(835mm)	11.8kg	¥93,000
CE-088541	M(510mm)	7.2kg	¥49,000
CE-088742	SS(200mm)	2.8kg	¥27,000
CE-088841	分割(計365mm)	5.1kg	¥59,000

耐圧 1000kN/m(100ton/m)

# 30° 高硬度・長寿命 CEFHダイ

刃先(成形加工部) HRC54~60  
分割/10・10・15・20・25・40・50・100・100 (合計370mm)  
B分割/10・15・20・40・50・100・200・365 (合計800mm)

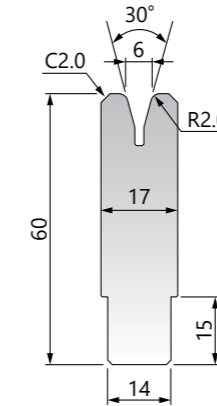
## ●V=6 肩R1.0



型番	長さ	重量	価格
CE-A70031	L(835mm)	6.1kg	¥99,000
CE-A70531	M(510mm)	3.7kg	¥49,500
CE-A70732	SS(200mm)	1.5kg	¥30,000
CE-A70831	分割(計370mm)	2.7kg	¥62,000
CE-S70631	B分割(計800mm)	5.8kg	¥124,000

耐圧 180kN/m(18ton/m)

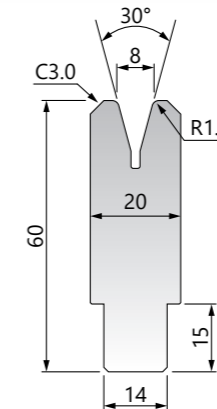
## ●V=6 肩R2.0



型番	長さ	重量	価格
CE-R70031	L(835mm)	6.1kg	¥124,000
CE-R70531	M(510mm)	3.7kg	¥67,500
CE-R70732	SS(200mm)	1.5kg	¥36,500
CE-R70831	分割(計370mm)	2.7kg	¥85,000
CE-R7063S	B分割(計800mm)	5.8kg	¥136,500

耐圧 180kN/m(18ton/m)

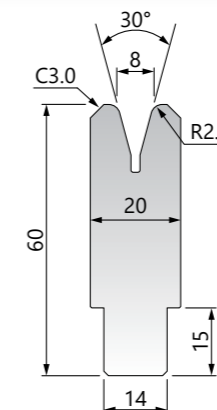
## ●V=8 肩R1.5



型番	長さ	重量	価格
CE-A71031	L(835mm)	6.8kg	¥99,000
CE-A71531	M(510mm)	4.1kg	¥49,500
CE-A71732	SS(200mm)	1.6kg	¥30,000
CE-A71831	分割(計370mm)	3.0kg	¥62,000
CE-S71631	B分割(計800mm)	6.4kg	¥124,000

耐圧 200kN/m(20ton/m)

## ●V=8 肩R2.5



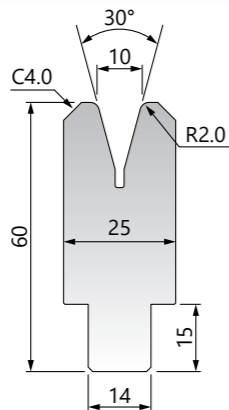
型番	長さ	重量	価格
CE-R71031	L(835mm)	6.8kg	¥124,000
CE-R71531	M(510mm)	4.1kg	¥67,500
CE-R71732	SS(200mm)	1.6kg	¥36,500
CE-R71831	分割(計370mm)	3.0kg	¥85,000
CE-RS1631	B分割(計800mm)	6.4kg	¥136,500

耐圧 200kN/m(20ton/m)

# 30° 高硬度・長寿命 CEFHダイ

刃先(成形加工部) HRC54~60  
 分割/10・10・15・20・25・40・50・100・100 (合計370mm)  
 B分割/10・15・20・40・50・100・200・365 (合計800mm)

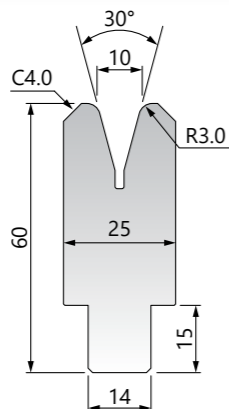
## ●V=10 肩R2.0



型番	長さ	重量	価格
CE-A72031	L(835mm)	8.0kg	¥99,000
CE-A72531	M(510mm)	4.9kg	¥49,500
CE-A72732	SS(200mm)	1.9kg	¥30,000
CE-A72831	分割(計370mm)	3.6kg	¥62,000
CE-S72631	B分割(計800mm)	7.7kg	¥124,000

耐圧 260kN/m(26ton/m)

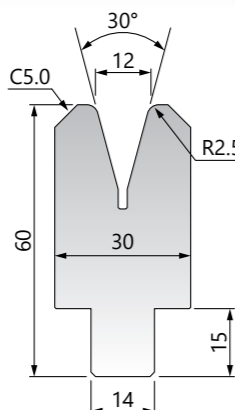
## ●V=10 肩R3.0



型番	長さ	重量	価格
CE-R72031	L(835mm)	8.0kg	¥124,000
CE-R72531	M(510mm)	4.9kg	¥67,500
CE-R72732	SS(200mm)	1.9kg	¥36,500
CE-R72831	分割(計370mm)	3.6kg	¥85,000
CE-RS2631	B分割(計800mm)	7.7kg	¥136,500

耐圧 260kN/m(26ton/m)

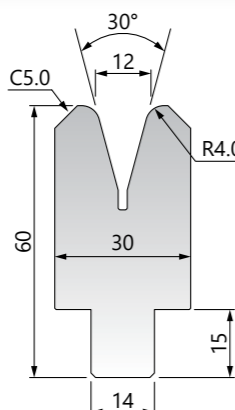
## ●V=12 肩R2.5



型番	長さ	重量	価格
CE-A74031	L(835mm)	9.1kg	¥99,000
CE-A74531	M(510mm)	5.6kg	¥49,500
CE-A74732	SS(200mm)	2.2kg	¥30,000
CE-A74831	分割(計370mm)	4.0kg	¥62,000
CE-S74631	B分割(計800mm)	8.8kg	¥124,000

耐圧 300kN/m(30ton/m)

## ●V=12 肩R4.0



型番	長さ	重量	価格
CE-R74031	L(835mm)	9.1kg	¥124,000
CE-R74531	M(510mm)	5.6kg	¥67,500
CE-R74732	SS(200mm)	2.2kg	¥36,500
CE-R74831	分割(計370mm)	4.0kg	¥85,000
CE-R7S631	B分割(計800mm)	8.8kg	¥136,500

耐圧 300kN/m(30ton/m)

# ベンディング用金型 FAX シート

株式会社 コニック

FAX 金型センター 宛  
 ☎0120-0529-55

又はお取引の販売店までお願いします。

C・POC会員様No. \_\_\_\_\_

送信日/ 年 月 日 時

ページ /

1. 見積依頼 2. 発注

担当者(窓口)名 \_\_\_\_\_ 宛

御依頼元	都道府県名	TEL ( ) ( )	御希望納期
御担当者名		FAX ( ) ( )	月 日

御使用機械メーカー名	御使用機械名称	金型シリーズ	機械・加圧能力
アマダ		<input checked="" type="checkbox"/> CEFH	<input type="checkbox"/> kN <input type="checkbox"/> ton

製品	金型No.	数量						お手持ち型との併用
		L (835mm)	M (510mm)	SS (200mm)	B分割 (計800mm)	分割 (計370mm)	分割 [V=32/40] (計365mm)	
<input type="checkbox"/> パンチ <input type="checkbox"/> ダイ	CE-							<input type="checkbox"/> 有 <input type="checkbox"/> 無
<input type="checkbox"/> パンチ <input type="checkbox"/> ダイ	CE-							<input type="checkbox"/> 有 <input type="checkbox"/> 無
<input type="checkbox"/> パンチ <input type="checkbox"/> ダイ	CE-							<input type="checkbox"/> 有 <input type="checkbox"/> 無
<input type="checkbox"/> パンチ <input type="checkbox"/> ダイ	CE-							<input type="checkbox"/> 有 <input type="checkbox"/> 無
<input type="checkbox"/> パンチ <input type="checkbox"/> ダイ	CE-							<input type="checkbox"/> 有 <input type="checkbox"/> 無
<input type="checkbox"/> パンチ <input type="checkbox"/> ダイ	CE-							<input type="checkbox"/> 有 <input type="checkbox"/> 無
<input type="checkbox"/> パンチ <input type="checkbox"/> ダイ	CE-							<input type="checkbox"/> 有 <input type="checkbox"/> 無

[連絡事項等]

○印または御記入ください。

金型の見積依頼・ご発注の際にご利用頂きます。

※パンチのクランプタイプは「ワンタッチ用」となります。  
 ※ご使用の際はコピーをおとりになってからご使用ください。

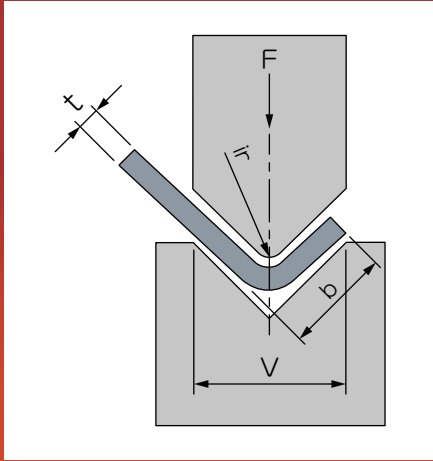
# バンディング早見表

材料の板厚と曲げの半径が決まっていると

- ① その材料1mを曲げるのに必要な圧力(F)
  - ② 曲げに使用する金型のV幅(V)
  - ③ 曲げることが可能な最小フランジ長(b)
- が下記の表から読み取れます。

■一般的な金型のV溝

t	0.5~2.6	3~8	9~10	12以上
V	6t	7t	10t	12t



## 一般軟鋼板

t (mm)	4	6	7	8	10	12	14	16	18	20	25	32	40	50	63	80	100	125	160	200	V	
	2.8	4	5	5.5	7	8.5	10	11	13.5	14	17.5	22	28	35	45	55	71	89	113	140	b	
	0.7	1	1.1	1.3	1.6	2	2.3	2.6	3	3.3	4	5	6.5	8	10	13	16	20	26	33	ir	
0.5	40	30																				
0.6	60	40	40	40																		
0.8		70	70	50	40																	
1.0		110	100	80	70	60																
1.2			140	120	100	80	70	60														
1.4				150	130	110	100	90	80													
1.6					170	150	130	110	100	90												
2.0						220	190	170	150	130	110											
2.3							250	230	190	170	150	120										
2.6								280	250	220	180	140										
3.0									340	300	240	190	150									
3.2										340	270	220	170	140								
3.5											330	260	200	160	130							
4.0												430	340	270	210	170						
4.5													440	340	270	210						
5.0														520	420	330	260	210				
6															600	480	380	300	240			
7																520	410	330	260			
9																	670	540	430			
10																		850	670	530	420	
12																			960	780	600	550
16																						860

t : 材料厚(抗張力450~500N/mm<sup>2</sup>)  
 F : 1m当りの圧力  
 ir : 内側曲げ半径  
 b : 最小フランジ長  
 V : Vダイの幅

## ステンレス

t (mm)	4	6	7	8	10	12	14	16	18	20	25	32	40	50	63	80	100	125	160	200	V
	2.8	4	5	5.5	7	8.5	10	11	13.5	14	17.5	22	28	35	45	55	71	89	113	140	b
	0.7	1	1.1	1.3	1.6	2	2.3	2.6	3	3.3	4	5	6.5	8	10	13	16	20	26	33	ir
0.5	60	50																			
0.6	90	60	60	60																	
0.7	120	80	80	60	60																
0.8		110	110	80	60																
0.9		130	120	100	90	70															
1.0		170	150	120	110	90															
1.2			210	180	150	120	110	90													
1.5				290	230	200	170	150	130	120											
2.0						330	290	260	230	200	170										
2.5								390	350	300	250	190									
3.0									510	450	360	290	230								
4.0											650	510	410	320	260						
5.0												780	630	500	390	320					
6													900	720	570	450	360				
8																810	650	510			
10																		800	630		
12																			900	830	

t : 材料厚(抗張力520~600N/mm<sup>2</sup>)  
 F : 1m当りの圧力  
 ir : 内側曲げ半径  
 b : 最小フランジ長  
 V : Vダイの幅

株式会社 **コニック**

操作性・利便性・機能性を追及!

<https://www.conic.co.jp/>

金型センター

TEL: ☎0120-0529-39 FAX: ☎0120-0529-55

本社

〒578-0984 大阪府東大阪市菱江3-15-20  
 TEL : 072-966-9898(代) FAX : 072-966-9890

岡山工場

〒709-4321 岡山県勝田郡勝央町太平台10-5  
 TEL : 0868-38-6151(代) FAX : 0868-38-6331

北関東営業所

〒362-0034 埼玉県上尾市愛宕1-16-8 レーベンビル6F  
 TEL : 048-772-6400(代) FAX : 048-772-6416

中部営業所

〒446-0075 愛知県安城市二本木新町3-6-3  
 TEL : 0566-72-1711 FAX : 0566-72-0511

タイ工場(CONIC PRECISION Co., Ltd.)

55/22 Moo 4, Buengkhamphroy, Lumlukka,  
 Pathumthani 12150 Thailand  
 TEL : +66(0)2-159-9870 FAX : +66(0)2-159-9872

販売店