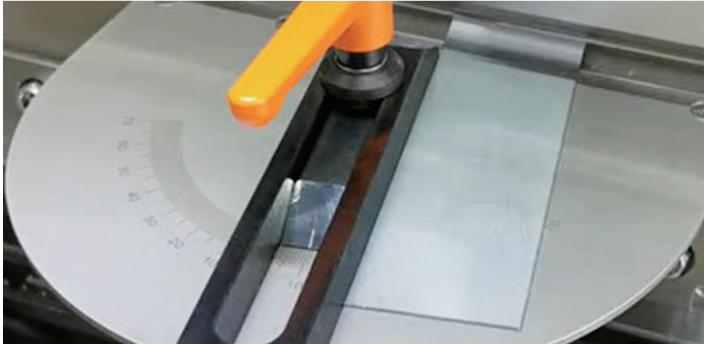


アングルガイド AG-1

角度曲げや幅の狭いワーク・小さなワークの曲げ加工に最適です

任意の角度を付けた状態で曲げが可能!



小さなワークも手で支えて曲げる必要が無く、指先の巻き込み事故を防止。安全に作業できます!



フロントテーブルにワークを置いて曲げ加工でき安全です

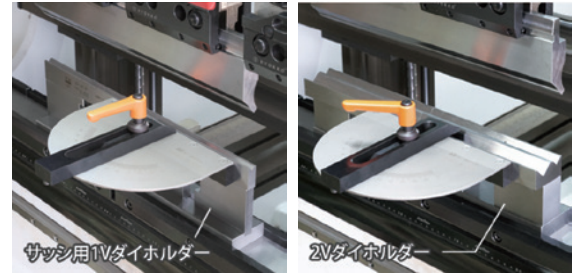


直角、左右70°の角度決めが可能。
任意の角度曲げが行えます。

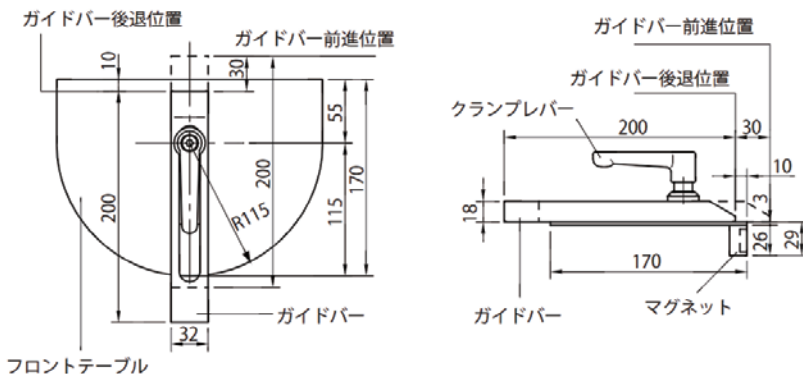
ガイドバーがVミゾ近くまでスライドし、
小さなワークも安定して曲げ加工が可能。

製造事業者: 東栄工業株式会社様

ダイ取付け例



仕様



フロントテーブル外径	W230 x L170
ガイドバー寸法	W32 x L200 x T18
可変角度	直角、左右70°
ガイドバー前後調整範囲	30mm
マグネット	ネオジム磁石φ20 x 4
重量・最大積載荷重	約2.3kg・4kg

価格 (税別)

¥67,800-

送料無料 ※沖縄・離島は送料を別途頂戴いたします。

●お問合せ●

取付け方法

安全のため、アングルガイド取付け・取り外しの際は、機械の電源を切ってから行ってください。



① ダイと本体をマグネットで密着させます。



② プラスチックハンマーで本体のフロントテーブルとダイ上面の位置が合う様に調整します。



③ ガイドバーの目盛線を任意の角度に合わせて、ワークをガイドバーに当てて加工を開始します。



※ クランプレバーがパンチやブレーキに干渉する場合は、レバーを上を引き上げて回す事で任意の位置に変更が可能です。

角度曲げ時の注意点



角度曲げ加工の際はフロントテーブルの鋭角側にワークを置いて加工してください。
広角側にワークを置いて加工すると、ガイドバーにワークが干渉し加工できません。

ご使用されるダイホルダーにつきまして

ダイ高さ60mmのサッシ用1Vダイをご使用される場合は、ダイホルダーをワンタッチダイホルダーの様にクランプするタイプをお勧めします。

金型に着磁した場合

マグネットにより金型に強く着磁した際は、消磁器で脱磁してください。
消磁器をお持ちでない場合は、スイッチを押すだけで簡単に消磁できる、安価で高性能な消磁器「HOZAN製 HC-33」をお勧めします。

お試し頂ける貸出用アングルガイドをご用意しております。お気軽にお問い合わせください。