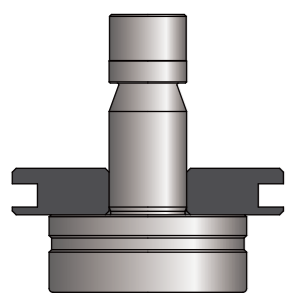
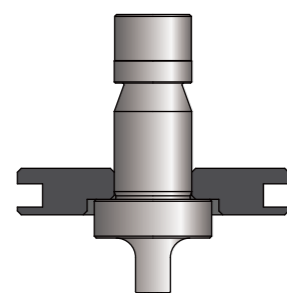



型押し、刻み刻印

上向加工




下向加工

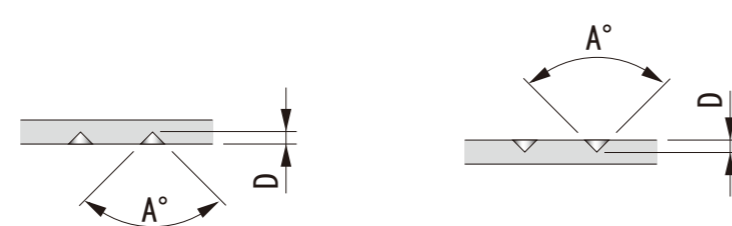





上向加工



下向加工

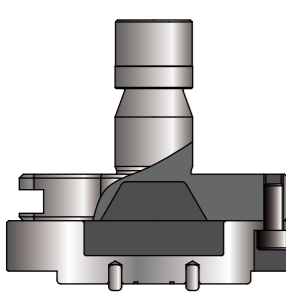


CONIC 金型 ABC 

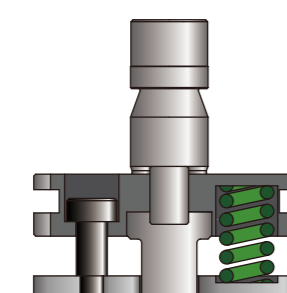
ワークに英数字、漢字、マーク、ロゴ等を刻印する加工です。


絞り刻印

上向加工




下向加工

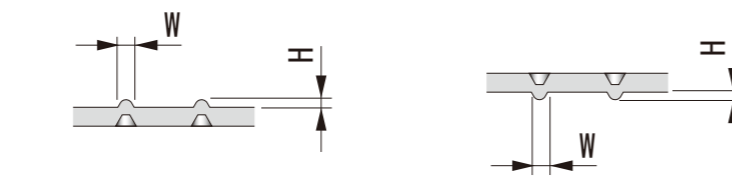





上向加工



下向加工



CONIC ABC 

ワークに英数字、漢字、マーク、ロゴ等をエンボス状に刻印する加工です。

パンチング用金型 F A X シート  
宛先 F A X ☎ 0120-0529-55

株式会社 **コニック**  
金型センター宛  
フリーダイヤル  
TEL ☎ 0120-0529-39  
URL <https://www.conic.co.jp/>  
E-mail [order@conic.co.jp](mailto:order@conic.co.jp)  
(※ホームページからもご注文できます)


C・POC会員様No. \_\_\_\_\_  
送信日 / 年 月 日 時

ページ /

見積依頼       発注

|       |       |         |       |
|-------|-------|---------|-------|
| 御依頼元  | 都道府県名 | TEL ( ) | 御希望納期 |
| 御担当者名 |       | FAX ( ) | 月 日   |

担当者(窓口)名 \_\_\_\_\_ 宛

|                         |  |   |    |
|-------------------------|--|---|----|
| 貴社ご使用の機械メーカー名<br>TRUMPF | 御使用機械名称<br><small>(例: TRUMATIC7000L)</small> | 金型のタイプ<br>パンチ長さ(シャープ角無し)<br>L= mm  | 備考 |
|-------------------------|--|---|----|

| 金型<br>サイズ  | 寸法形状(部品名等) |    |    |    |    |    | クリアランス<br>両側・片側 | 数 量                     |     |    |        | パンチ<br>シャープ角 | 備考<br>(注番等)   |
|--|------------|----|----|----|----|----|-----------------|-------------------------|-----|----|--------|--------------|---|
|  | 丸          | 正角 | 長角 | 長丸 | SD | WD |                 | セット<br>(パンチ<br>+<br>ダイ) | パンチ | ダイ | ストリッパー |              |   |
| <input type="checkbox"/> Type I<br><input type="checkbox"/> Type II<br><input type="checkbox"/> マルチツール5st<br><input type="checkbox"/> マルチツール10st | 丸          | 正角 | 長角 | 長丸 | SD | WD | C =             |                         |     |    |        |              | <input type="checkbox"/> シャープ角無<br><input type="checkbox"/> クイックタイプ |
| <input type="checkbox"/> Type I<br><input type="checkbox"/> Type II<br><input type="checkbox"/> マルチツール5st<br><input type="checkbox"/> マルチツール10st | 丸          | 正角 | 長角 | 長丸 | SD | WD | C =             |                         |     |    |        |              | <input type="checkbox"/> シャープ角無<br><input type="checkbox"/> クイックタイプ |
| <input type="checkbox"/> Type I<br><input type="checkbox"/> Type II<br><input type="checkbox"/> マルチツール5st<br><input type="checkbox"/> マルチツール10st | 丸          | 正角 | 長角 | 長丸 | SD | WD | C =             |                         |     |    |        |              | <input type="checkbox"/> シャープ角無<br><input type="checkbox"/> クイックタイプ |
| <input type="checkbox"/> Type I<br><input type="checkbox"/> Type II<br><input type="checkbox"/> マルチツール5st<br><input type="checkbox"/> マルチツール10st | 丸          | 正角 | 長角 | 長丸 | SD | WD | C =             |                         |     |    |        |              | <input type="checkbox"/> シャープ角無<br><input type="checkbox"/> クイックタイプ |
| <input type="checkbox"/> Type I<br><input type="checkbox"/> Type II<br><input type="checkbox"/> マルチツール5st<br><input type="checkbox"/> マルチツール10st | 丸          | 正角 | 長角 | 長丸 | SD | WD | C =             |                         |     |    |        |              | <input type="checkbox"/> シャープ角無<br><input type="checkbox"/> クイックタイプ |
| <input type="checkbox"/> Type I<br><input type="checkbox"/> Type II<br><input type="checkbox"/> マルチツール5st<br><input type="checkbox"/> マルチツール10st | 丸          | 正角 | 長角 | 長丸 | SD | WD | C =             |                         |     |    |        |              | <input type="checkbox"/> シャープ角無<br><input type="checkbox"/> クイックタイプ |

コーティング処理付きパンチをご希望の場合は、備考に御記入ください。

角度付き金型及び異形金型形状等を図示下さい

※ダイを真上から見た図になるようご記入願います。キー方向をご指定下さい。