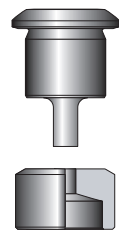


5st

10st



■標準形状

	金型タイプ	形状	刃先寸法(mm)	価格
パンチ(ハイス鋼)	5st	丸	刃先径 φ1以上 - φ2以下	7,600
			φ2超 - φ16以下	6,400
		正角	1辺長さ 1幅以上 - 2幅以下	10,600
	10st		2幅超	7,500
		長角・長丸・SD・WD	対角寸法 1幅以上 - 2幅以下	11,100
			2幅超	8,000
ダイ(改良ダイス鋼)	5st	丸	刃先径 φ1.15以上 - φ16.6以下	6,100
			1辺長さ 1幅以上	7,500
		長角・長丸・SD・WD	対角寸法 1幅以上	8,300
	10st	丸	刃先径 φ1.1以上 - φ11.1以下	6,100
			1辺長さ 1幅以上	7,500
		長角・長丸・SD・WD	対角寸法 1幅以上	8,300

■異形抜型

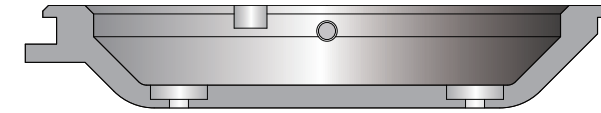
	金型タイプ	異形類別	価格
パンチ(ハイス鋼)	5st	1類	18,900
		2類	21,800
		3類	25,600
	10st	1類	18,900
		2類	21,800
		3類	25,600
ダイ(改良ダイス鋼)	5st	1類	15,500
		2類	16,200
		3類	18,400
	10st	1類	15,500
		2類	16,200
		3類	18,400

(対応機種: TC2000R、2020R、5000R、6000L、3000L、P1000、TruM7000) ※追い抜き加工は推奨できません。

5st

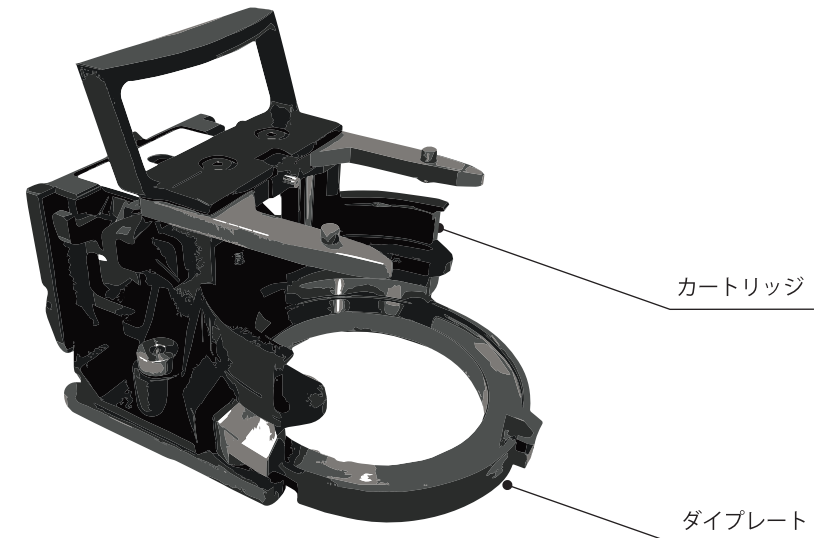
10st

■ストリッパー



	金型タイプ	形状
マルチ用ストリッパー	5st	オープンタイプ
	10st	オープンタイプ

■カートリッジ



カートリッジ	セット	カートリッジ + ダイプレート
	パーツ	カートリッジ ダイプレート