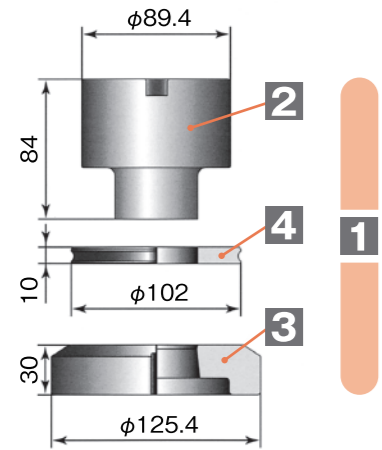


3 1/2 in Dst.

- 標準/丸・角形状
- ナロータイプ
- 標準
- 異形状



オートツールチェンジャー機には
ハイス鋼ダイ(袋キー仕様)で対応出来ます。
ご注文時にご指示下さい。

パンチャー角(2°又は5°)

打抜荷重軽減と打ち抜き音の低減に効果
があります。
ご注文時に指示をお願いします。
(指示なき場合、シャープ角無し仕様となります)

標準丸形状

■標準(φ50.8を越えφ88.9以下)

パーツ名	ダイス鋼	ハイス鋼	CHP	CLP	SDP
1 セット	¥25,000	¥28,500	¥34,500	¥64,900	¥50,500
(パンチセット)	¥16,500	¥20,000	¥26,000	¥56,400	¥42,000
2 パンチボディ	¥14,000	¥17,500	¥23,500	¥53,900	¥39,500
3 ダイ			¥8,500		
4 ストリッパプレート			¥2,500		

※ハイス鋼ダイ価格 ¥12,500

標準角形状

■ナロータイプ(短巾1以上2.6以下)

パーツ名	ダイス鋼	ハイス鋼	CHP	CLP	SDP
1 セット	¥57,000	¥62,000	¥68,000	¥98,400	¥93,000
(パンチセット)	¥37,500	¥42,500	¥48,500	¥78,900	¥73,500
2 パンチボディ	¥32,500	¥37,500	¥43,500	¥73,900	¥68,500
3 ダイ			¥19,500		
4 ストリッパプレート			¥5,000		

※ハイス鋼ダイ価格 ¥30,000

■標準(短巾2.6を越えるもの)

パーツ名	ダイス鋼	ハイス鋼	CHP	CLP	SDP
1 セット	¥49,500	¥54,500	¥60,500	¥90,900	¥85,500
(パンチセット)	¥30,000	¥35,000	¥41,000	¥71,400	¥66,000
2 パンチボディ	¥25,000	¥30,000	¥36,000	¥66,400	¥61,000
3 ダイ			¥19,500		
4 ストリッパプレート			¥5,000		

※ハイス鋼ダイ価格 ¥30,000

異形状

■1 類

パーツ名	ダイス鋼	ハイス鋼	CHP	CLP
1 セット	¥69,400	¥77,200	¥83,200	¥113,600
(パンチセット)	¥41,500	¥49,300	¥55,300	¥85,700
2 パンチボディ	¥34,400	¥42,200	¥48,200	¥78,600
3 ダイ			¥27,900	
4 ストリッパプレート			¥7,100	

※ハイス鋼ダイ価格 ¥38,400

■2 類

パーツ名	ダイス鋼	ハイス鋼	CHP	CLP
1 セット	¥77,300	¥83,800	¥89,800	¥120,200
(パンチセット)	¥46,800	¥53,300	¥59,300	¥89,700
2 パンチボディ	¥39,000	¥45,500	¥51,500	¥81,900
3 ダイ			¥30,500	
4 ストリッパプレート			¥7,800	

※ハイス鋼ダイ価格 ¥41,000

■3 類

パーツ名	ダイス鋼	ハイス鋼	CHP	CLP
1 セット	¥83,700	¥90,200	¥96,200	¥126,600
(パンチセット)	¥50,600	¥57,100	¥63,100	¥93,500
2 パンチボディ	¥42,200	¥48,700	¥54,700	¥85,100
3 ダイ			¥33,100	
4 ストリッパプレート			¥8,400	

※ハイス鋼ダイ価格 ¥43,600

■4 類

殆ど場合は3類形状までに分別されます。
難解な形状の場合、お見積り依頼をお願いします。

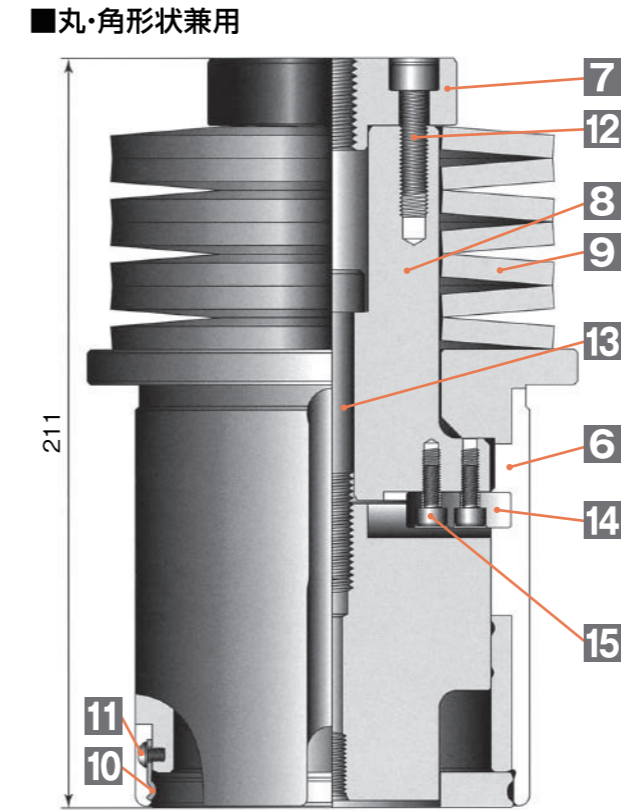
角度兼用キー追加

■標準

パーツ名	
1 セット	+¥10,000
2 パンチボディ	+¥5,000
3 ダイ	+¥5,000

■R付角・R付長角形状 標準角形状セット価格に対し、プラス¥5,000
標準角形状パンチには、微小R(約R0.2)が付加されております。
不要な場合ご指示下さい。

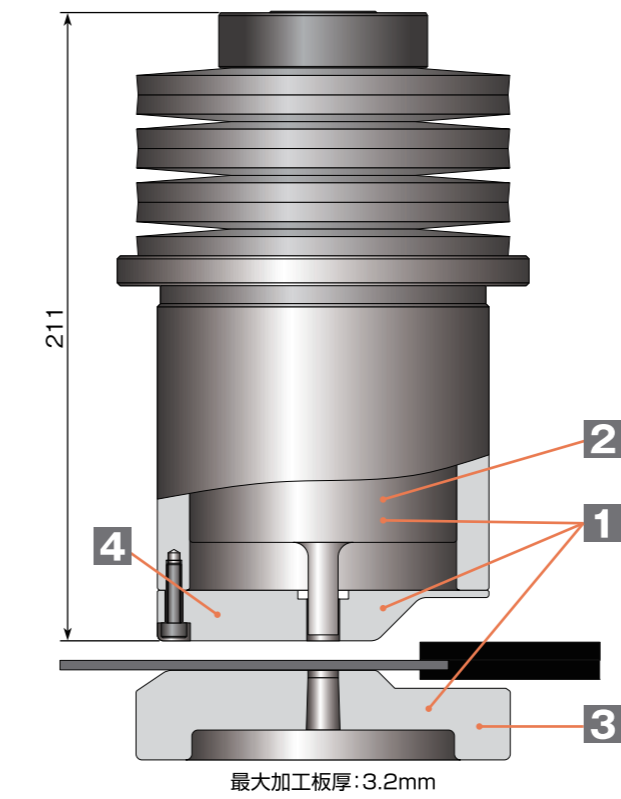
ガイドセット



■丸・角形状兼用(オートツールチェンジャー機にも対応)

パーツ名	
5 セット	¥68,250
6 ガイド(単体)	¥37,050
7 ヘッド	¥2,600
8 ドライバー	¥19,500
9 皿バネ	@¥1,700×7
10 ストリッパスプリング	@¥250×4
11 ストリッパビス	@¥30×4
12 ヘッド取付ボルト	@¥200×4
13 パンチ取付ボルト	¥200
14 ガイドキー	¥1,500
15 ガイドキー取付ボルト	@¥50×2

ネスティング金型



ガイド、ストリッパプレート、ダイに逃げをとり、クランプの
デッドゾーンを少なくして、材料歩留りを向上させた金型。
(オートツールチェンジャー機にも対応)

パーツ名	パンチ鋼種	ダイ鋼種	
1 セット (ガイドセットは別売)	ハイス鋼	ダイス鋼	¥74,500
	ダイス鋼	ダイス鋼	¥69,500
2 パンチボディ	ハイス鋼	—	¥30,000
	ダイス鋼	—	¥25,000
3 ネスティングダイ	—	ハイス鋼	¥35,000
	—	ダイス鋼	¥24,500
4 ネスティングストリッパ	—	—	¥20,000
5 ネスティングガイドセット	—	—	¥83,250