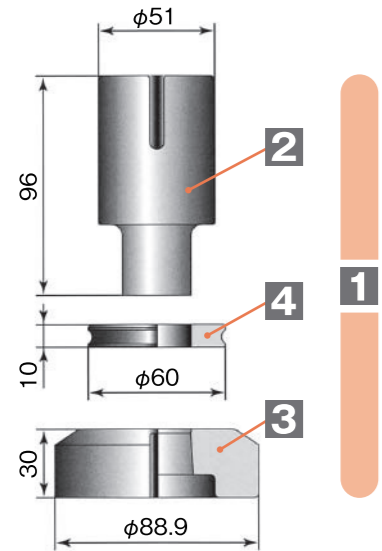


2in Cst.

- 標準/丸角形状
- ナロータイプ
- 標準
- 異形状



オートツールチェンジャー機には
ハイス鋼ダイ(袋キー仕様)で対応出来ます。
ご注文時にご指示下さい。

パンチシャープ角(2°又は5°)

打抜荷重軽減と打ち抜き音の低減に効果
があります。
ご注文時に指示をお願いします。
(指示なき場合、シャープ角無し仕様となります)

標準丸形状

■標準(φ31.7を越えφ50.8以下)

| パーツ名 | ダイス鋼 | ハイス鋼 | CHP | CLP | SDP |
|-------------|---------|---------|---------|---------|---------|
| 1 セット | ¥19,000 | ¥21,000 | ¥25,500 | ¥36,600 | ¥31,000 |
| (パンチセット) | ¥12,000 | ¥14,000 | ¥18,500 | ¥29,600 | ¥24,000 |
| 2 パンチボディ | ¥9,500 | ¥11,500 | ¥16,000 | ¥27,100 | ¥21,500 |
| 3 ダイ | | | ¥7,000 | | |
| 4 ストリッパプレート | | | ¥2,500 | | |

※ハイス鋼ダイ価格 ¥9,500

標準角形状

■ナロータイプ(短巾1以上2.6以下)

| パーツ名 | ダイス鋼 | ハイス鋼 | CHP | CLP | SDP |
|-------------|---------|---------|---------|---------|---------|
| 1 セット | ¥43,000 | ¥44,000 | ¥48,500 | ¥59,600 | ¥66,500 |
| (パンチセット) | ¥29,000 | ¥30,000 | ¥34,500 | ¥45,600 | ¥52,500 |
| 2 パンチボディ | ¥25,000 | ¥26,000 | ¥30,500 | ¥41,600 | ¥48,500 |
| 3 ダイ | | | ¥14,000 | | |
| 4 ストリッパプレート | | | ¥4,000 | | |

※ハイス鋼ダイ価格 ¥23,000

■標準(短巾2.6を越えるもの)

| パーツ名 | ダイス鋼 | ハイス鋼 | CHP | CLP | SDP |
|-------------|---------|---------|---------|---------|---------|
| 1 セット | ¥35,500 | ¥36,500 | ¥41,000 | ¥52,100 | ¥59,000 |
| (パンチセット) | ¥21,500 | ¥22,500 | ¥27,000 | ¥38,100 | ¥45,000 |
| 2 パンチボディ | ¥17,500 | ¥18,500 | ¥23,000 | ¥34,100 | ¥41,000 |
| 3 ダイ | | | ¥14,000 | | |
| 4 ストリッパプレート | | | ¥4,000 | | |

※ハイス鋼ダイ価格 ¥23,000

異形状

■1 類

| パーツ名 | ダイス鋼 | ハイス鋼 | CHP | CLP |
|-------------|---------|---------|---------|---------|
| 1 セット | ¥50,600 | ¥51,900 | ¥56,400 | ¥67,500 |
| (パンチセット) | ¥30,500 | ¥31,800 | ¥36,300 | ¥47,400 |
| 2 パンチボディ | ¥24,700 | ¥26,000 | ¥30,500 | ¥41,600 |
| 3 ダイ | | | ¥20,100 | |
| 4 ストリッパプレート | | | ¥5,800 | |

※ハイス鋼ダイ価格 ¥29,100

■2 類

| パーツ名 | ダイス鋼 | ハイス鋼 | CHP | CLP |
|-------------|---------|---------|---------|---------|
| 1 セット | ¥55,200 | ¥56,500 | ¥61,000 | ¥72,100 |
| (パンチセット) | ¥33,100 | ¥34,400 | ¥38,900 | ¥50,000 |
| 2 パンチボディ | ¥26,600 | ¥27,900 | ¥32,400 | ¥43,500 |
| 3 ダイ | | | ¥22,100 | |
| 4 ストリッパプレート | | | ¥6,500 | |

※ハイス鋼ダイ価格 ¥31,100

■3 類

| パーツ名 | ダイス鋼 | ハイス鋼 | CHP | CLP |
|-------------|---------|---------|---------|---------|
| 1 セット | ¥59,700 | ¥61,000 | ¥65,500 | ¥76,600 |
| (パンチセット) | ¥36,300 | ¥37,600 | ¥42,100 | ¥53,200 |
| 2 パンチボディ | ¥29,200 | ¥30,500 | ¥35,000 | ¥46,100 |
| 3 ダイ | | | ¥23,400 | |
| 4 ストリッパプレート | | | ¥7,100 | |

※ハイス鋼ダイ価格 ¥32,400

■4 類

殆ど場合は3類形状までに分別されます。
難解な形状の場合、お見積り依頼をお願いします。

角度兼用キー追加

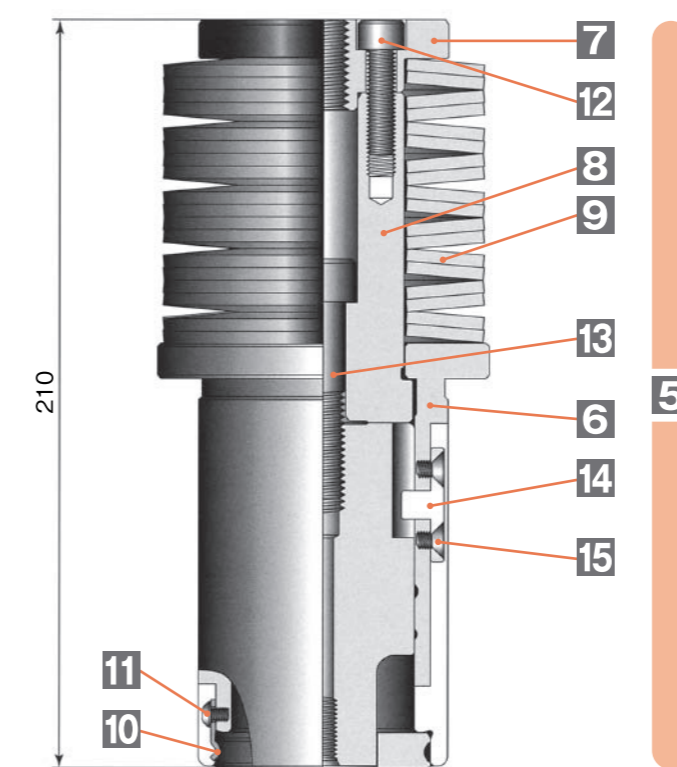
■標準

| パーツ名 | |
|----------|----------|
| 1 セット | +¥10,000 |
| 2 パンチボディ | +¥5,000 |
| 3 ダイ | +¥5,000 |

■R付角・R付長角形状 標準角形状セット価格に対し、プラス¥5,000
標準角形状パンチには、微小R(約R0.2)が付加されております。
不要な場合ご指示下さい。

ガイドセット

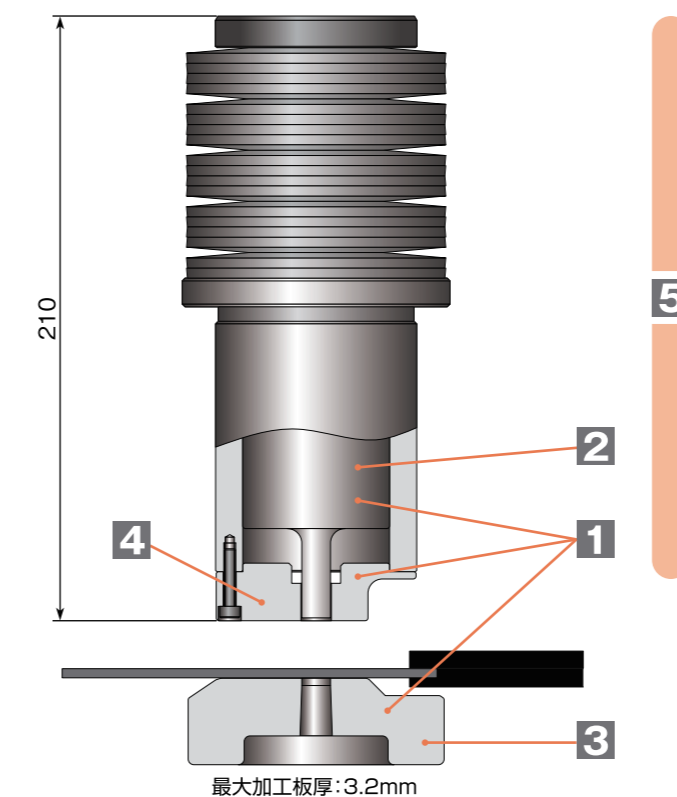
■丸・角形状兼用



■丸・角形状兼用(オートツールチェンジャー機にも対応)

| パーツ名 | |
|----------------|----------|
| 5 セット | ¥54,600 |
| 6 ガイド(単体) | ¥26,000 |
| 7 ヘッド | ¥1,650 |
| 8 ドライバー | ¥7,800 |
| 9 皿バネ | @¥800×18 |
| 10 ストリッパースプリング | @¥250×4 |
| 11 ストリッパースビス | @¥30×4 |
| 12 ヘッド取付ボルト | @¥200×3 |
| 13 パンチ取付ボルト | ¥200 |
| 14 ガイドキー | ¥2,500 |
| 15 ガイドキー取付ボルト | @¥30×2 |

ネスティング金型



ガイド、ストリッパプレート、ダイに逃げをとり、クランプの
デッドゾーンを少なくして、材料歩留りを向上させた金型。
(オートツールチェンジャー機にも対応)

| パーツ名 | パンチ鋼種 | ダイ鋼種 | |
|----------------------|-------|------|---------|
| 1 セット (ガイドセットは別売) | ハイス鋼 | ダイス鋼 | ¥56,500 |
| | ダイス鋼 | ダイス鋼 | ¥55,500 |
| 2 パンチボディ | ハイス鋼 | — | ¥18,500 |
| | ダイス鋼 | — | ¥17,500 |
| 3 ネスティングダイ | — | ハイス鋼 | ¥28,000 |
| | — | ダイス鋼 | ¥19,000 |
| 4 ネスティングストリッパ | — | — | ¥19,000 |
| 5 ネスティングガイドセット | — | — | ¥69,600 |