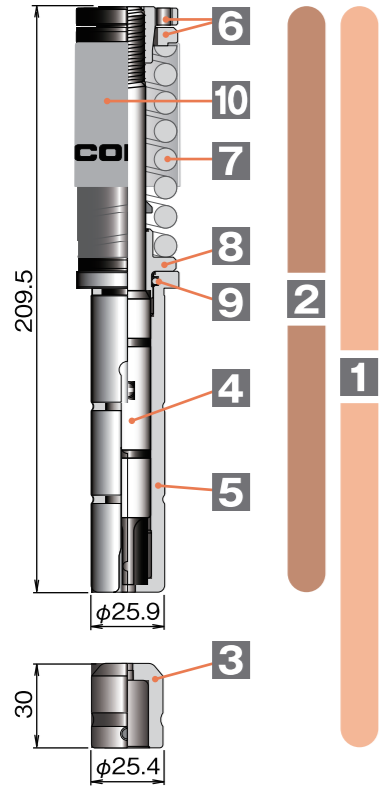


1/2 in Ast.

- 標準/丸角形状
- ナロータイプ
- 標準
- 異形状
- コーナーラジラス



オートツールチェンジャー機にも対応出来ます。

標準丸形状

■ナロータイプ(φ1以上φ3以下)

パーツ名	ダイス鋼	ハイス鋼	CHP	CLP	SDP
1 セット	¥13,000	¥14,000	¥15,400	¥21,800	¥21,300
2 パンチセット	¥11,000	¥12,000	¥13,400	¥19,800	¥19,300
3 ダイ			¥2,000		
4 パンチボディ	¥4,700	¥5,700	¥7,100	¥13,500	¥13,000
5 ガイド			¥5,000		

※ハイス鋼ダイ価格 ¥2,500

標準角形状

■ナロータイプ(短巾1以上1.6以下)

パーツ名	ダイス鋼	ハイス鋼	CHP	CLP	SDP
1 セット	¥32,000	¥32,500	¥33,900	¥40,300	¥42,000
2 パンチセット	¥27,500	¥28,000	¥29,400	¥35,800	¥37,500
3 ダイ			¥4,500		
4 パンチボディ	¥10,000	¥10,500	¥11,900	¥18,300	¥20,000
5 ガイド			¥18,000		

※ハイス鋼ダイ価格 ¥5,000

異形状

■1 類

パーツ名	ダイス鋼	ハイス鋼	CHP	CLP
1 セット	¥39,700	¥42,900	¥44,300	¥50,700
2 パンチセット	¥33,200	¥36,400	¥37,800	¥44,200
3 ダイ			¥6,500	
4 パンチボディ	¥12,300	¥13,000	¥14,400	¥20,800
5 ガイド			¥20,400	

※ハイス鋼ダイ価格 ¥7,500

■3 類

パーツ名	ダイス鋼	ハイス鋼	CHP	CLP
1 セット	¥53,900	¥54,500	¥55,900	¥62,300
2 パンチセット	¥45,500	¥46,100	¥47,500	¥53,900
3 ダイ			¥8,400	
4 パンチボディ	¥20,000	¥20,800	¥22,200	¥28,600
5 ガイド			¥25,300	

※ハイス鋼ダイ価格 ¥9,400

コーナーラジラス

パーツ名	ハイス鋼	CHP	CLP
1 セット	¥44,500	¥45,900	¥52,300
2 パンチセット	¥37,500	¥38,900	¥45,300
3 ダイ		¥7,000	
4 パンチボディ	¥15,000	¥16,400	¥22,800
5 ガイド		¥25,300	

※パンチボディはハイス鋼です。

■R付角・R付長角形状 標準角形状セット価格に対し、プラス¥5,000
標準角形状パンチには、微小R(約R0.2)が付加されております。
不要な場合で指示下さい。

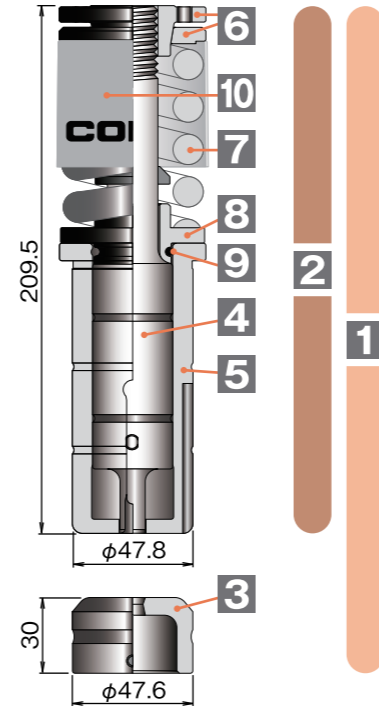
●その他の部品

パーツ名	価格
6 ヘッド(セット)	¥900
7 スプリング	¥600
8 リテーナカラー	¥600
9 Oリング	¥50
10 スプリングカバー	¥300

※ヘッドの脱着には、ヘルムレンチ等の工具が必要です。(P22参照)
※スプリングカバーは他に同時注文がない場合、運賃¥1,000を申し受けます。

1 1/4 in Bst.

- 標準/丸角形状
- ナロータイプ
- 標準
- 異形状
- コーナーラジラス



オートツールチェンジャー機にも対応出来ます。

標準丸形状

■標準(φ12.7を越えφ31.7以下)

パーツ名	ダイス鋼	ハイス鋼	CHP	CLP	SDP
1 セット	¥15,500	¥20,000	¥23,000	¥31,700	¥27,200
2 パンチセット	¥13,500	¥18,000	¥21,000	¥29,700	¥25,200
3 ダイ			¥2,000		
4 パンチボディ	¥6,500	¥9,000	¥12,000	¥20,700	¥16,200
5 ガイド			¥5,000		

※ハイス鋼ダイ価格 ¥3,000

標準角形状

■ナロータイプ(短巾1以上1.6以下)

パーツ名	ダイス鋼	ハイス鋼	CHP	CLP	SDP
1 セット	¥35,500	¥37,500	¥40,500	¥49,200	¥53,500
2 パンチセット	¥30,500	¥32,500	¥35,500	¥44,200	¥48,500
3 ダイ			¥5,000		
4 パンチボディ	¥13,500	¥15,500	¥18,500	¥27,200	¥31,500
5 ガイド			¥17,500		

※ハイス鋼ダイ価格 ¥6,000

異形状

■1 類

パーツ名	ダイス鋼	ハイス鋼	CHP	CLP
1 セット	¥44,700	¥48,700	¥51,700	¥60,400
2 パンチセット	¥37,600	¥41,600	¥44,600	¥53,300
3 ダイ			¥7,100	
4 パンチボディ	¥17,500	¥20,100	¥23,100	¥31,800
5 ガイド			¥20,000	

※ハイス鋼ダイ価格 ¥8,100

■3 類

パーツ名	ダイス鋼	ハイス鋼	CHP	CLP
1 セット	¥59,800	¥62,400	¥65,400	¥74,100
2 パンチセット	¥50,700	¥53,300	¥56,300	¥65,000
3 ダイ			¥9,100	
4 パンチボディ	¥24,000	¥28,800	¥31,800	¥40,500
5 ガイド			¥24,700	

※ハイス鋼ダイ価格 ¥10,100

コーナーラジラス

パーツ名	ハイス鋼	CHP	CLP
1 セット	¥51,500	¥54,500	¥63,200
2 パンチセット	¥44,000	¥47,000	¥55,700
3 ダイ		¥7,500	
4 パンチボディ	¥21,500	¥24,500	¥33,200
5 ガイド		¥24,700	

※パンチボディはハイス鋼です。

■R付角・R付長角形状 標準角形状セット価格に対し、プラス¥5,000
標準角形状パンチには、微小R(約R0.2)が付加されております。
不要な場合で指示下さい。

●その他の部品

パーツ名	価格
6 ヘッド(セット)	¥1,000
7 スプリング	¥2,000
8 リテーナカラー	¥700
9 Oリング	¥50
10 スプリングカバー	¥300

※ヘッドの脱着には、ヘルムレンチ等の工具が必要です。(P22参照)
※スプリングカバーは他に同時注文がない場合、運賃¥1,000を申し受けます。

●関連商品(丸形状用)

パーツ名	価格
1/2 エキストラガイド	¥7,000
1 1/4 エキストラガイド	¥6,000

●上型皿バネ仕様

パーツ名	価格
皿バネセット	¥10,000
皿バネ	@¥500×15
Wヘッド	¥3,000
リテーナカラー	¥1,000
スパーサー	¥1,000

●関連商品(角形状用)

パーツ名	価格
1/2 エキストラガイド	¥18,000
1 1/4 エキストラガイド	¥15,000