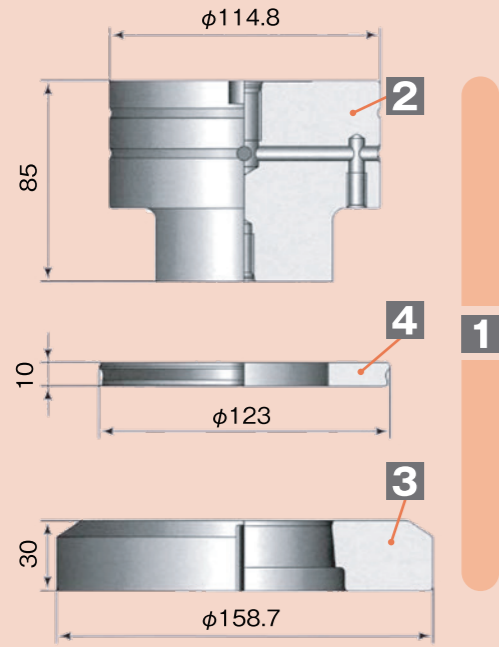


オイルミストパンチ (OMP) / OMP用ガイドセット

NC
TURRET PUNCH
PRESS TOOLS

4 1/2 in Est.

- 標準 / 丸・角形状
- ナロータイプ
- 標準
- 異形状



ストリッパプレートにオイルミスト吹出穴が付きます。図はイメージです。

オートツールチェンジャー機にも対応出来ます。ご注文時にご指示下さい。

4のストリッパプレートはP.12の標準ガイドセット用としてもご利用頂けます。(この場合、オイルミスト効果は得られません。)

パンチシャア角(2°又は5°)
打抜荷重軽減と打ち抜き音の低減に効果があります。ご注文時に指示をお願いします。(指示なき場合、2°シャア角付き仕様となります)

チップ式大口径パンチ(角形状)
従来のパンチボディをチップ式大口径パンチ部とパンチホルダー部に分割することでランニングコスト低減に役立ちます。(他社製と互換)

4 1/2 (角形状・ルーファア角付)	
チップ式大口径パンチ(ハイス鋼)	¥28,300

在庫寸法(長角形状)
●10×100 ●10×110
●6×100 ●6×110
●5×100 ●5×110
他の形状・寸法についてはお問合せ下さい。

OMP丸形状

■標準(φ85.6を越えφ110.5以下)

パーツ名	ハイス鋼	CHP	CLP	SDP
1 セット	¥56,900	¥63,900	¥99,800	¥85,900
(パンチセット)	¥42,400	¥49,400	¥85,300	¥71,400
2 パンチボディ	¥37,200	¥44,200	¥80,100	¥66,200
3 ダイ		¥14,500		
4 ストリッパプレート		¥5,200		

※ハイス鋼ダイ価格 ¥16,000

OMP角形状

■ナロータイプ(短巾1以上2.6以下) ■標準(短巾2.6を越えるもの)

パーツ名	ハイス鋼	CHP	CLP	SDP
1 セット	¥101,000	¥108,000	¥143,900	¥135,300
(パンチセット)	¥69,500	¥76,500	¥112,400	¥103,800
2 パンチボディ	¥60,000	¥67,000	¥102,900	¥94,300
3 ダイ		¥31,500		
4 ストリッパプレート		¥9,500		

※ハイス鋼ダイ価格 ¥34,500

OMP異形状

■1類 ■2類

パーツ名	ハイス鋼	CHP	CLP
1 セット	¥136,300	¥143,300	¥179,200
(パンチセット)	¥94,700	¥101,700	¥137,600
2 パンチボディ	¥71,500	¥78,500	¥114,400
3 ダイ		¥41,600	
4 ストリッパプレート		¥23,200	

※ハイス鋼ダイ価格 ¥44,600

■3類 ■4類

パーツ名	ハイス鋼	CHP	CLP
1 セット	¥153,800	¥160,800	¥196,700
(パンチセット)	¥104,200	¥111,200	¥147,100
2 パンチボディ	¥79,300	¥86,300	¥122,200
3 ダイ		¥49,600	
4 ストリッパプレート		¥24,900	

※ハイス鋼ダイ価格 ¥52,600

角度兼用キー追加

■標準

パーツ名	
1 セット	+¥10,000
2 パンチボディ	+¥5,000
3 ダイ	+¥5,000

■R付角・R付長角形状
標準角形状セット価格に対し、プラス¥5,000 標準角形状パンチには、微小R(約R0.2)が付加されています。不要な場合にご指示下さい。

OMP用ガイドセット

■丸・角形状兼用(オートツールチェンジャー機にも対応)

パーツ名	
5 セット	¥98,800
6 ガイド(単体)	¥65,000
7 OMP用ヘッド(オプション)	¥7,800
8 OMP用ドライブ	¥22,750
9 皿パネ	@¥1,700×7枚
10 ガイドキー	¥1,500
11 ガイドキー取付ボルト	@¥50×2本
12 OMP用ヘッド取付ボルト	@¥200×4本
13 OMPパンチ取付ボルト	¥1,500
14 OMPストリッパホルダー	¥17,000
— その他小物部品	別途お問合せ下さい。

標準成形金型 / タップバーリング

NC
TURRET PUNCH
PRESS TOOLS

Bst. 1 1/4 in 下向バーリング (下穴同時型)

Bst. 1 1/4 in 上向バーリング

Bst. 1 1/4 in 上向バーリング (下穴同時型)

加工時、下穴ズレのない高品質のバーリング形状が得られます。

※下記の標準寸法のバーリングピンにはTINコーティングを行っています。標準以外の寸法の場合は、ピン径のご指示をお願いします。

寸法	ピン径
M2.5	φ2.1
M 3	φ2.6
M 4	φ3.4
M 5	φ4.3
M 6	φ5.1

パーツ名	価格
1 セット	¥37,000
2 パンチセット	¥19,500
3 ダイセット	¥17,500
パンチボディ	¥9,000
バーリングピン	¥5,000
パンチチップ	¥10,000

※エキストラガイド(A部)がご不要の場合。

パーツ名	価格
1 セット	¥34,500
2 パンチセット	¥17,000

パーツ名	価格
1 セット	¥65,000
2 パンチセット	¥38,000
3 ダイセット	¥28,000
バーリングピン	¥10,000
パンチチップ	¥10,000
チップホルダー	¥12,000

※下穴抜きとバーリング加工が同時に出来ます。抜きカスは上部タンク内に溜ります。(約5,000ショット分)

板厚無調整式シリーズ

NC
TURRET PUNCH
PRESS TOOLS

Ast. 1/2 in 下向センターポンチ (板厚無調整式)

Bst. 1 1/4 in 上向センターポンチ (板厚無調整式)

Bst. 1 1/4 in 下向ハーフパンチ (板厚無調整式)

Bst. 1 1/4 in 上向ハーフパンチ (板厚無調整式)

空打ち禁止!

※1/2 inの準備もご致しますのでお問合せ下さい。

※球面出し金型もあります。T=0.8~1.6用とT=1.6~2.3用があります。(出代により兼用範囲の変更可) ※標準センターポンチ深さは任意に調整可能となっています。

パーツ名	価格
1 セット	¥19,500
2 パンチセット	¥17,500
3 ダイ	¥2,000
替ピン	¥5,000

パーツ名	価格
1 セット	¥30,000
2 パンチセット	¥10,000
3 ダイセット	¥20,000
替ピン	¥5,000

パーツ名	価格
1 セット	¥75,000
2 パンチセット	¥60,000
3 ダイセット	¥15,000

パーツ名	価格
1 セット	¥75,000
2 パンチセット	¥50,000
3 ダイセット	¥25,000

板厚ごとにパンチ長さを調整。固定するタイプ(P.19~P.22をご参照下さい。)

1/2 in 下向センターポンチ	1 1/4 in 上向センターポンチ	1/2 in 下向ハーフパンチ	1 1/4 in 上向ハーフパンチ
¥14,900	¥48,000	¥27,000	¥35,000