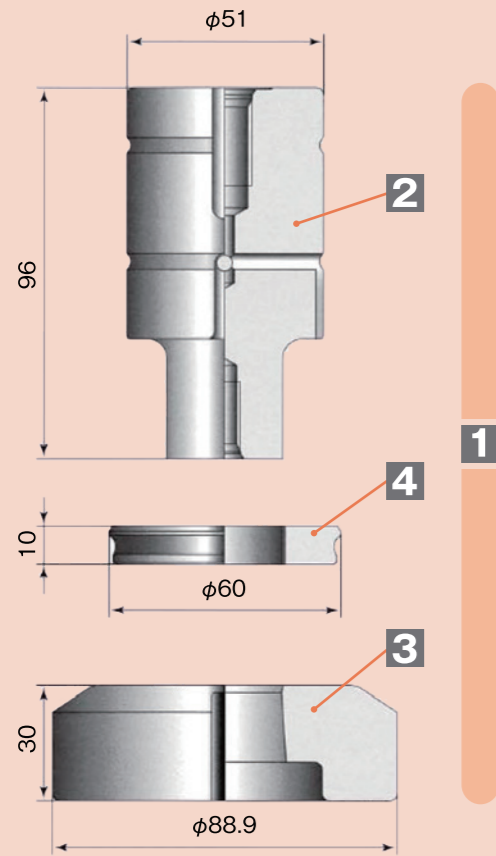


2in Cst.

- 標準/丸角形状
- ナロータイプ
- 標準
- 異形状



ストリッパプレートに
オイルミスト吹出穴が付きます。
図はイメージです。

オートツールチェンジャー機にも対応出来ます。
ご注文時にご指示下さい。

4のストリッパプレートはP.8の標準ガイドセット用と
してもご使用頂けます。
(この場合、オイルミスト効果は得られません。)

パンチシャープ角(2°又は5°)

打抜荷重軽減と打ち抜き音の低減に効果があります。
ご注文時に指示をお願いします。
(指示なき場合、シャープ角無し仕様となります)

OMP丸形状

■標準(φ30を越えφ50以下)

パーツ名	ハイス鋼	CHP	CLP	SDP
1 セット (パンチセット)	¥27,500	¥32,000	¥43,100	¥37,500
2 パンチボディ	¥16,200	¥20,700	¥31,800	¥26,200
3 ダイ			¥7,000	
4 ストリッパプレート			¥4,300	

※ハイス鋼ダイ価格 ¥9,500

OMP角形状

■ナロータイプ(短巾1以上2.6以下)

パーツ名	ハイス鋼	CHP	CLP	SDP
1 セット (パンチセット)	¥53,300	¥57,800	¥68,900	¥75,800
2 パンチボディ	¥32,400	¥36,900	¥48,000	¥54,900
3 ダイ			¥14,000	
4 ストリッパプレート			¥6,900	

※ハイス鋼ダイ価格 ¥23,000

■標準(短巾2.6を越えるもの)

パーツ名	ハイス鋼	CHP	CLP	SDP
1 セット (パンチセット)	¥44,300	¥48,800	¥59,900	¥66,800
2 パンチボディ	¥23,400	¥27,900	¥39,000	¥45,900
3 ダイ			¥14,000	
4 ストリッパプレート			¥6,900	

※ハイス鋼ダイ価格 ¥23,000

OMP異形状

■1類

パーツ名	ハイス鋼	CHP	CLP
1 セット (パンチセット)	¥74,800	¥79,300	¥90,400
2 パンチボディ	¥37,700	¥42,200	¥53,300
3 ダイ		¥20,100	
4 ストリッパプレート		¥17,000	

※ハイス鋼ダイ価格 ¥29,100

■2類

パーツ名	ハイス鋼	CHP	CLP
1 セット (パンチセット)	¥79,700	¥84,200	¥95,300
2 パンチボディ	¥39,600	¥44,100	¥55,200
3 ダイ		¥22,100	
4 ストリッパプレート		¥18,000	

※ハイス鋼ダイ価格 ¥31,100

■3類

パーツ名	ハイス鋼	CHP	CLP
1 セット (パンチセット)	¥84,600	¥89,100	¥100,200
2 パンチボディ	¥42,200	¥46,700	¥57,800
3 ダイ		¥23,400	
4 ストリッパプレート		¥19,000	

※ハイス鋼ダイ価格 ¥32,400

■4類

殆ど場合は3類形状までに分別されます。
難解な形状の場合、お見積り依頼をお願いします。

角度兼用キー追加

■標準

パーツ名	
1 セット	+¥10,000
2 パンチボディ	+¥5,000
3 ダイ	+¥5,000

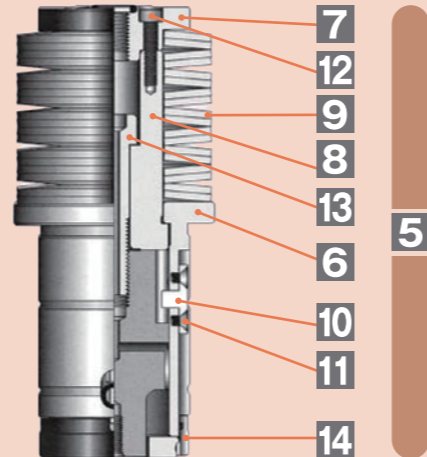
■R付角・R付長角形状

標準角形状セット価格に対し、プラス¥5,000
標準角形状パンチには、微小R(約R0.2)が付加
されております。
不要な場合ご指示下さい。

OMP用ガイドセット

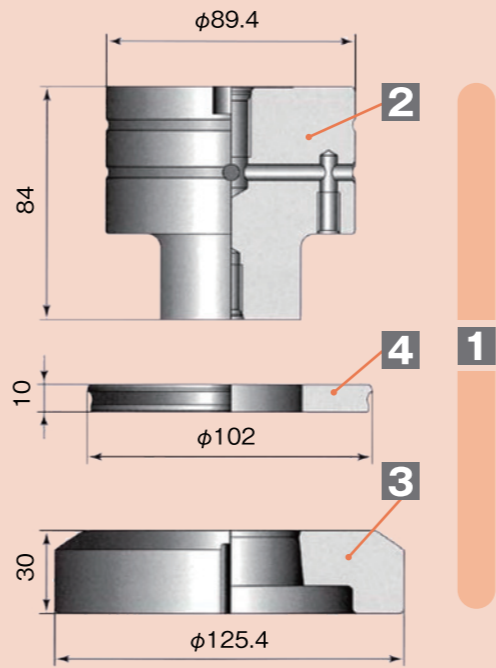
■丸角形状兼用(オートツールチェンジャー機にも対応)

パーツ名	
5 セット	¥76,700
6 ガイド(単体)	¥45,500
7 OMP用ヘッド(刃付)	¥6,500
8 OMP用ドライバー	¥7,800
9 皿パネ	@¥800×18枚
10 ガイドキー	¥2,500
11 ガイドキー取付ボルト	@¥30×2本
12 OMP用ヘッド取付ボルト	@¥200×3本
13 OMPパンチ取付ボルト	¥1,500
14 OMPストリッパホルダー	¥12,000
その他小物部品	別途お問合せ下さい。



3 1/2in Dst.

- 標準/丸角形状
- ナロータイプ
- 標準
- 異形状



ストリッパプレートに
オイルミスト吹出穴が付きます。
図はイメージです。

オートツールチェンジャー機にも対応出来ます。
ご注文時にご指示下さい。

4のストリッパプレートはP.10の標準ガイドセット用と
してもご使用頂けます。
(この場合、オイルミスト効果は得られません。)

パンチシャープ角(2°又は5°)

打抜荷重軽減と打ち抜き音の低減に効果があります。
ご注文時に指示をお願いします。
(指示なき場合、シャープ角無し仕様となります)

チップ式大口径パンチ(角形状)

従来のパンチボディをチップ式大口径パンチ部とパンチホルダー部に分割することでランニングコスト低減に役立ちます。(他社製と互換)

3 1/2 (角形状・シャープ角なし)	
チップ式大口径パンチ(ハイス鋼)	¥27,000

在庫寸法(長角形状)
●10×80
●6×80
●5×80
他の形状・寸法についてはお問合せ下さい。

OMP丸形状

■標準(φ50を越えφ85.6以下)

パーツ名	ハイス鋼	CHP	CLP	SDP
1 セット (パンチセット)	¥41,000	¥47,000	¥77,400	¥63,000
2 パンチボディ	¥28,200	¥34,200	¥64,600	¥50,200
3 ダイ			¥8,500	
4 ストリッパプレート			¥4,300	

※ハイス鋼ダイ価格 ¥12,500

OMP角形状

■ナロータイプ(短巾1以上2.6以下)

パーツ名	ハイス鋼	CHP	CLP	SDP
1 セット (パンチセット)	¥76,700	¥82,700	¥113,100	¥107,700
2 パンチボディ	¥48,600	¥54,600	¥85,000	¥79,600
3 ダイ			¥19,500	
4 ストリッパプレート			¥8,600	

※ハイス鋼ダイ価格 ¥30,000

■標準(短巾2.6を越えるもの)

パーツ名	ハイス鋼	CHP	CLP	SDP
1 セット (パンチセット)	¥67,700	¥73,700	¥104,100	¥98,700
2 パンチボディ	¥39,600	¥45,600	¥76,000	¥70,600
3 ダイ			¥19,500	
4 ストリッパプレート			¥8,600	

※ハイス鋼ダイ価格 ¥30,000

OMP異形状

■1類

パーツ名	ハイス鋼	CHP	CLP
1 セット (パンチセット)	¥106,400	¥112,400	¥142,800
2 パンチボディ	¥56,500	¥62,500	¥92,900
3 ダイ		¥27,900	
4 ストリッパプレート		¥22,000	

※ハイス鋼ダイ価格 ¥38,400

■2類

パーツ名	ハイス鋼	CHP	CLP
1 セット (パンチセット)	¥113,300	¥119,300	¥149,700
2 パンチボディ	¥59,800	¥65,800	¥96,200
3 ダイ		¥30,500	
4 ストリッパプレート		¥23,000	

※ハイス鋼ダイ価格 ¥41,000

■3類

パーツ名	ハイス鋼	CHP	CLP
1 セット (パンチセット)	¥120,100	¥126,100	¥156,500
2 パンチボディ	¥63,000	¥69,000	¥99,400
3 ダイ		¥33,100	
4 ストリッパプレート		¥24,000	

※ハイス鋼ダイ価格 ¥43,600

■4類

殆ど場合は3類形状までに分別されます。
難解な形状の場合、お見積り依頼をお願いします。

角度兼用キー追加

■標準

パーツ名	
1 セット	+¥10,000
2 パンチボディ	+¥5,000
3 ダイ	+¥5,000

OMP用ガイドセット

■丸角形状兼用(オートツールチェンジャー機にも対応)

パーツ名	
5 セット	¥84,500
6 ガイド(単体)	¥58,500
7 OMP用ヘッド(刃付)	¥7,150
8 OMP用ドライバー	¥19,500
9 皿パネ	@¥1,700×7枚
10 ガイドキー	¥1,500
11 ガイドキー取付ボルト	@¥50×2本
12 OMP用ヘッド取付ボルト	@¥200×4本
13 OMPパンチ取付ボルト	¥1,500
14 OMPストリッパホルダー	¥15,000
その他小物部品	別途お問合せ下さい。

