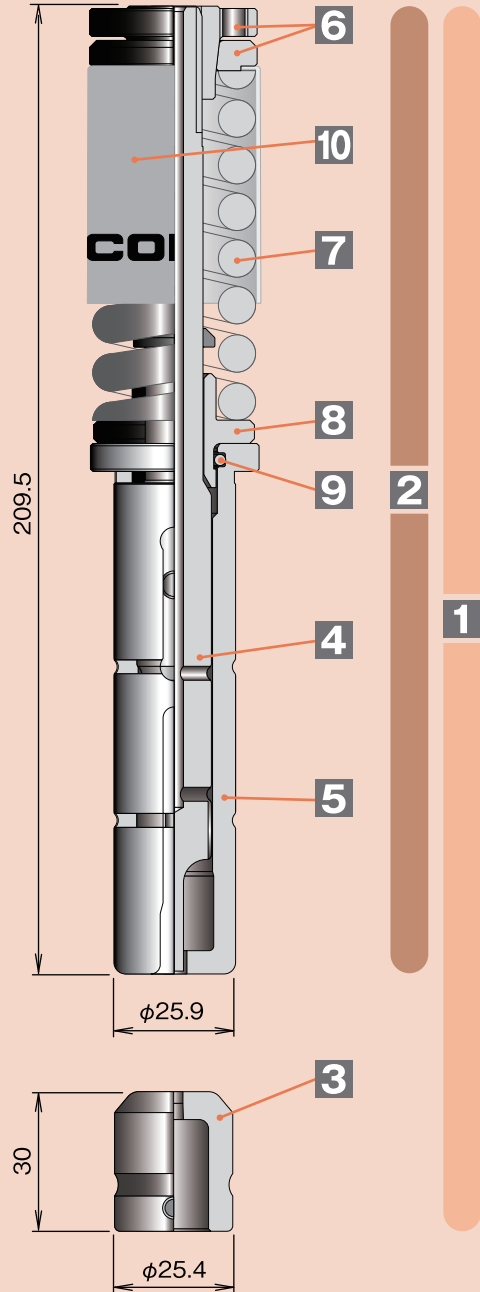


1/2 in

Ast.

- 標準/丸角形状
- ナロータイプ
- 標準
- 異形状
- コーナーラジラス



OMP丸形状

■ナロータイプ (φ1以上φ3以下)

パーツ名	ハイス鋼	CHP	CLP	SDP
1 セット	¥21,800	¥23,200	¥29,600	¥29,100
2 パンチセット	¥19,800	¥21,200	¥27,600	¥27,100
3 ダイ		¥2,000		
4 パンチボディ	¥9,000	¥10,400	¥16,800	¥16,300
5 ガイド		¥8,400		

※ハイス鋼ダイ価格 ¥2,500

■標準 (φ3を越えφ12.7以下)

パーツ名	ハイス鋼	CHP	CLP	SDP
1 セット	¥20,000	¥21,400	¥27,800	¥27,300
2 パンチセット	¥18,000	¥19,400	¥25,800	¥25,300
3 ダイ		¥2,000		
4 パンチボディ	¥8,400	¥9,800	¥16,200	¥15,700
5 ガイド		¥8,400		

※ハイス鋼ダイ価格 ¥2,500

OMP角形状

■ナロータイプ (短巾1以上1.6以下)

パーツ名	ハイス鋼	CHP	CLP	SDP
1 セット	¥43,500	¥44,900	¥51,300	¥53,000
2 パンチセット	¥39,000	¥40,400	¥46,800	¥49,900
3 ダイ		¥4,500		
4 パンチボディ	¥15,000	¥16,400	¥22,800	¥24,500
5 ガイド		¥22,200		

※ハイス鋼ダイ価格 ¥5,000

■標準 (短巾1.6を越えるもの)

パーツ名	ハイス鋼	CHP	CLP	SDP
1 セット	¥40,500	¥41,900	¥48,300	¥50,000
2 パンチセット	¥36,000	¥37,400	¥43,800	¥45,500
3 ダイ		¥4,500		
4 パンチボディ	¥12,000	¥13,400	¥19,800	¥21,500
5 ガイド		¥22,200		

※ハイス鋼ダイ価格 ¥5,000

OMP異形状

■1 類

パーツ名	ハイス鋼	CHP	CLP
1 セット	¥55,200	¥56,600	¥63,000
2 パンチセット	¥48,700	¥50,100	¥56,500
3 ダイ		¥6,500	
4 パンチボディ	¥23,400	¥24,800	¥31,200
5 ガイド		¥25,300	

※ハイス鋼ダイ価格 ¥7,500

■2 類

パーツ名	ハイス鋼	CHP	CLP
1 セット	¥59,700	¥61,100	¥67,500
2 パンチセット	¥52,600	¥54,000	¥60,400
3 ダイ		¥7,100	
4 パンチボディ	¥26,600	¥28,000	¥34,400
5 ガイド		¥26,000	

※ハイス鋼ダイ価格 ¥8,100

■3 類

パーツ名	ハイス鋼	CHP	CLP
1 セット	¥66,900	¥68,300	¥74,700
2 パンチセット	¥58,500	¥59,900	¥66,300
3 ダイ		¥8,400	
4 パンチボディ	¥31,200	¥32,600	¥39,000
5 ガイド		¥27,300	

※ハイス鋼ダイ価格 ¥9,400

■4 類

殆ど場合は3類形状までに分別されます。
難解な形状の場合、お見積り依頼をお願いします。

OMPコーナーラジラス

パーツ名	ハイス鋼	CHP	CLP
1 セット	¥56,900	¥58,300	¥64,700
2 パンチセット	¥49,900	¥51,300	¥57,700
3 ダイ		¥7,000	
4 パンチボディ	¥25,400	¥26,800	¥33,200
5 ガイド		¥27,300	

■R付角・R付長角形状 標準角形状セット価格に対し、プラス¥5,000
標準角形状パンチには、微小R(約R0.2)が付加されております。
不要な場合ご指示下さい。

●その他の部品

パーツ名	価格
6 ヘッド(セット)	¥900
7 スプリング	¥600
8 リテーナカラー	¥600
9 Oリング	¥50
10 スプリングカバー	¥300

※ヘッドの脱着には、ベルトレンチ等の工具が必要です。
(P22参照)

※スプリングカバーは他に同時注文がない場合、
運賃¥1,000を申し受けます。

角度兼用キー追加

標準	パーツ名	価格
1 セット		+¥5,000
2 パンチセット		+¥5,000
5 ガイド		+¥5,000

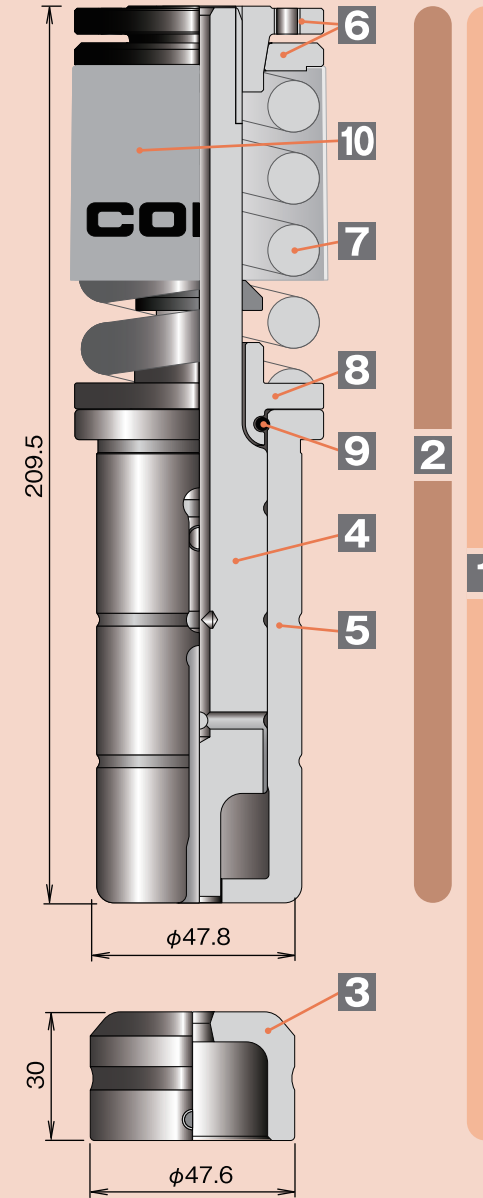
ガイドにオイルミスト吹出穴が付きます。
図はイメージです。

オートツールチェンジャー機にも対応出来ます。
ご注文時にご指示下さい。

1 1/4 in

Bst.

- 標準/丸角形状
- ナロータイプ
- 標準
- 異形状
- コーナーラジラス



OMP丸形状

■標準 (φ12.7を越えφ31.7以下)

パーツ名	ハイス鋼	CHP	CLP	SDP
1 セット	¥29,000	¥32,000	¥40,700	¥36,200
2 パンチセット	¥27,000	¥30,000	¥38,700	¥34,200
3 ダイ		¥2,000		
4 パンチボディ	¥12,000	¥15,000	¥23,700	¥19,200
5 ガイド		¥12,000		

※ハイス鋼ダイ価格 ¥3,000

OMP角形状

■ナロータイプ (短巾1以上1.6以下)

パーツ名	ハイス鋼	CHP	CLP	SDP
1 セット	¥49,400	¥52,400	¥61,100	¥65,400
2 パンチセット	¥44,400	¥47,400	¥56,100	¥60,400
3 ダイ		¥5,000		
4 パンチボディ	¥19,800	¥22,800	¥31,500	¥35,800
5 ガイド		¥21,600		

※ハイス鋼ダイ価格 ¥6,000

■標準 (短巾1.6を越えるもの)

パーツ名	ハイス鋼	CHP	CLP	SDP
1 セット	¥46,400	¥49,400	¥58,100	¥62,400
2 パンチセット	¥41,400	¥44,400	¥53,100	¥57,400
3 ダイ		¥5,000		
4 パンチボディ	¥16,800	¥19,800	¥28,500	¥32,800
5 ガイド		¥21,600		

※ハイス鋼ダイ価格 ¥6,000

OMP異形状

■1 類

パーツ名	ハイス鋼	CHP	CLP
1 セット	¥62,300	¥65,300	¥74,000
2 パンチセット	¥55,200	¥58,200	¥66,900
3 ダイ		¥7,100	
4 パンチボディ	¥30,500	¥33,500	¥42,200
5 ガイド		¥24,700	

※ハイス鋼ダイ価格 ¥8,100

■2 類

パーツ名	ハイス鋼	CHP	CLP
1 セット	¥66,900	¥69,900	¥78,600
2 パンチセット	¥59,100	¥62,100	¥70,800
3 ダイ		¥7,800	
4 パンチボディ	¥33,800	¥36,800	¥45,500
5 ガイド		¥25,300	

※ハイス鋼ダイ価格 ¥8,800

■3 類

パーツ名	ハイス鋼	CHP	CLP
1 セット	¥74,700	¥77,700	¥86,400
2 パンチセット	¥65,600	¥68,600	¥77,300
3 ダイ		¥9,100	
4 パンチボディ	¥39,000	¥42,000	¥50,700
5 ガイド		¥26,600	

※ハイス鋼ダイ価格 ¥10,100

■4 類

殆ど場合は3類形状までに分別されます。
難解な形状の場合、お見積り依頼をお願いします。

OMPコーナーラジラス

パーツ名	ハイス鋼	CHP	CLP
1 セット	¥63,800	¥66,800	¥75,500
2 パンチセット	¥56,300	¥59,300	¥68,000
3 ダイ		¥7,500	
4 パンチボディ	¥25,300	¥28,300	¥37,000
5 ガイド		¥26,600	

■R付角・R付長角形状 標準角形状セット価格に対し、プラス¥5,000
標準角形状パンチには、微小R(約R0.2)が付加されております。
不要な場合ご指示下さい。

●その他の部品

パーツ名	価格
6 ヘッド(セット)	¥1,000
7 スプリング	¥2,000
8 リテーナカラー	¥700
9 Oリング	¥50
10 スプリングカバー	¥300

※スプリングカバーは他に同時注文がない場合、
運賃¥1,000を申し受けます。

●上型皿バネ仕様

パーツ名	価格
皿バネセット	¥10,000
皿バネ	@¥500×15
Wヘッド	¥3,000
リテーナカラー	¥1,000
スペーサー	¥1,000

ガイドにオイルミスト吹出穴が付きます。
図はイメージです。

オートツールチェンジャー機にも対応出来ます。
ご注文時にご指示下さい。