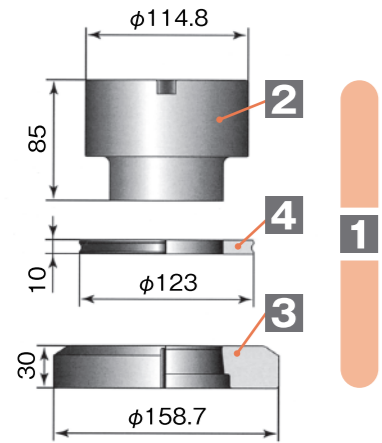


4 1/2 in Est.

- 標準/丸・角形状
- ナロータイプ
- 標準
- 異形状



オートツールチェンジャー機には
ハイス鋼ダイ(袋キー仕様)で対応出来ます。
ご注文時にご指示下さい。

パンチャー角(2°又は5°)

打抜荷重軽減と打ち抜き音の低減に効果
があります。
ご注文時に指示をお願いします。
(指示なき場合、2°ルーファシャ角付き仕様
となります)

標準丸形状

■標準(φ88.9を越えφ114.3以下)

パーツ名	ダイス鋼	ハイス鋼	CHP	CLP	SDP
1 セット	¥36,500	¥40,300	¥47,300	¥83,200	¥69,300
(パンチセット)	¥22,000	¥25,800	¥32,800	¥68,700	¥54,800
2 パンチボディ	¥19,000	¥22,800	¥29,800	¥65,700	¥51,800
3 ダイ			¥14,500		
4 ストリッパプレート			¥3,000		

※ハイス鋼ダイ価格 ¥16,000

標準角形状

■ナロータイプ(短巾1以上2.6以下)

パーツ名	ダイス鋼	ハイス鋼	CHP	CLP	SDP
1 セット	¥76,000	¥82,500	¥89,500	¥125,400	¥116,800
(パンチセット)	¥44,500	¥51,000	¥58,000	¥93,900	¥85,300
2 パンチボディ	¥39,000	¥45,500	¥52,500	¥88,400	¥79,800
3 ダイ			¥31,500		
4 ストリッパプレート			¥5,500		

※ハイス鋼ダイ価格 ¥34,500

■標準(短巾2.6を越えるもの)

パーツ名	ダイス鋼	ハイス鋼	CHP	CLP	SDP
1 セット	¥68,500	¥75,000	¥82,000	¥117,900	¥109,300
(パンチセット)	¥37,000	¥43,500	¥50,500	¥86,400	¥77,800
2 パンチボディ	¥31,500	¥38,000	¥45,000	¥80,900	¥72,300
3 ダイ			¥31,500		
4 ストリッパプレート			¥5,500		

※ハイス鋼ダイ価格 ¥34,500

異形状

■1 類

パーツ名	ダイス鋼	ハイス鋼	CHP	CLP
1 セット	¥94,900	¥103,300	¥110,300	¥146,200
(パンチセット)	¥53,300	¥61,700	¥68,700	¥104,600
2 パンチボディ	¥45,500	¥53,900	¥60,900	¥96,800
3 ダイ			¥41,600	
4 ストリッパプレート			¥7,800	

※ハイス鋼ダイ価格 ¥44,600

■2 類

パーツ名	ダイス鋼	ハイス鋼	CHP	CLP
1 セット	¥101,800	¥110,200	¥117,200	¥153,100
(パンチセット)	¥57,800	¥66,200	¥73,200	¥109,100
2 パンチボディ	¥49,400	¥57,800	¥64,800	¥100,700
3 ダイ			¥44,000	
4 ストリッパプレート			¥8,400	

※ハイス鋼ダイ価格 ¥47,000

■3 類

パーツ名	ダイス鋼	ハイス鋼	CHP	CLP
1 セット	¥112,000	¥120,400	¥127,400	¥163,300
(パンチセット)	¥62,400	¥70,800	¥77,800	¥113,700
2 パンチボディ	¥53,300	¥61,700	¥68,700	¥104,600
3 ダイ			¥49,600	
4 ストリッパプレート			¥9,100	

※ハイス鋼ダイ価格 ¥52,600

■4 類
殆ど場合は3類形状までに分別されます。
難解な形状の場合、お見積り依頼をお願いします。

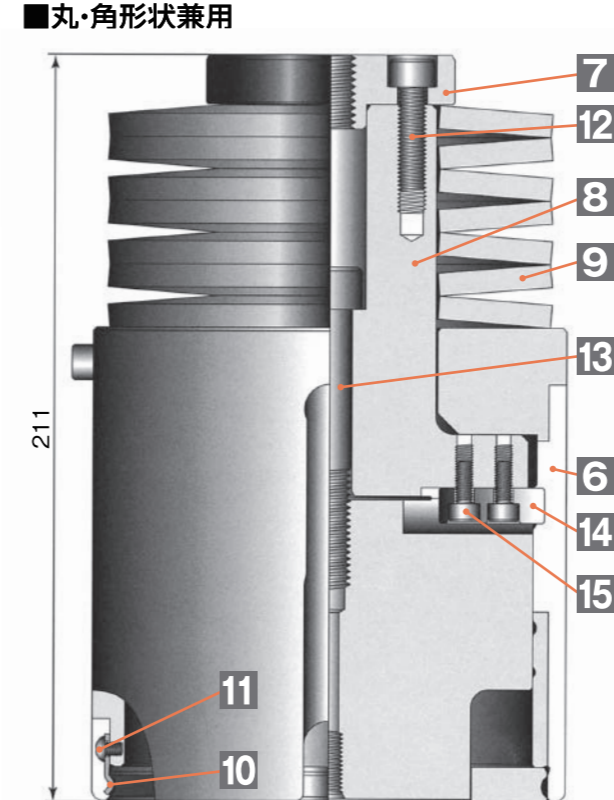
角度兼用キー追加

■標準

パーツ名	
1 セット	+¥10,000
2 パンチボディ	+¥5,000
3 ダイ	+¥5,000

■R付角・R付長角形状 標準角形状セット価格に対し、プラス¥5,000
標準角形状パンチには、微小R(約R0.2)が付加されております。
不要な場合ご指示下さい。

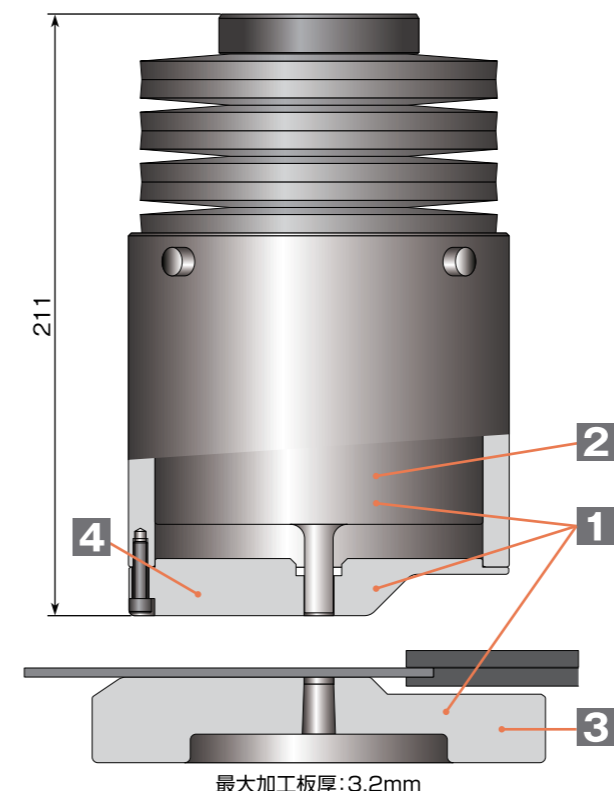
ガイドセット



■丸・角形状兼用(オートツールチェンジャー機にも対応)

パーツ名	
5 セット	¥74,100
6 ガイド(単体)	¥39,000
7 ヘッド	¥2,600
8 ドライバー	¥22,750
9 皿バネ	@¥1,700×7
10 ストリッパースプリング	@¥250×4
11 ストリッパースビス	@¥30×4
12 ヘッド取付ボルト	@¥200×4
13 パンチ取付ボルト	¥200
14 ガイドキー	¥1,500
15 ガイドキー取付ボルト	@¥50×2

ネスティング金型



ガイド、ストリッパプレート、ダイに逃げをとり、クランプの
デッドゾーンを少なくして、材料歩留りを向上させた金型。
(オートツールチェンジャー機にも対応)

パーツ名	パンチ鋼種	ダイ鋼種	
1 セット (ガイドセットは別売)	ハイス鋼	ダイス鋼	¥95,000
	ダイス鋼	ダイス鋼	¥88,500
2 パンチボディ	ハイス鋼	—	¥38,000
	ダイス鋼	—	¥31,500
3 ネスティングダイ	—	ハイス鋼	¥39,500
	—	ダイス鋼	¥36,500
4 ネスティングストリッパ	—	—	¥20,500
5 ネスティングガイドセット	—	—	¥89,100