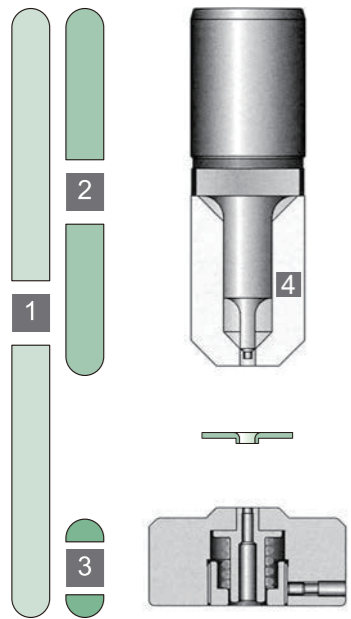


下向  
バーリング  
(下穴同時型)

●Cステーション

ツーリングスタイル114



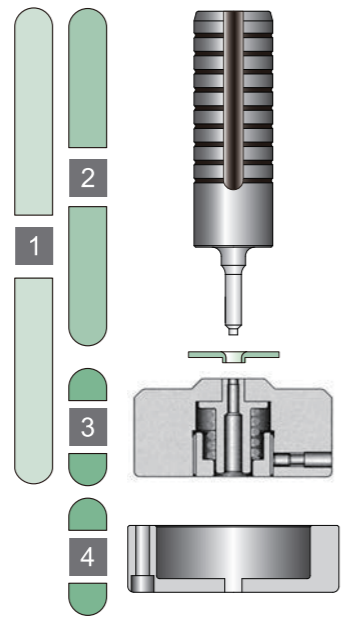
パーツ名		
1	セット	¥33,000
2	パンチ	¥13,000
3	ダイセット	¥20,000
4	ストリッパ	¥3,500

※セット価格にはウレタンストリッパを含みます。

上向  
バーリング

●Cステーション

バルカンツール

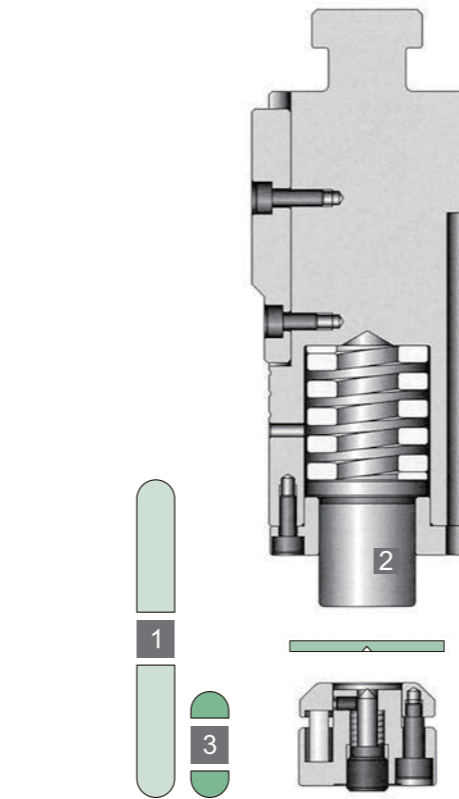


パーツ名		
1	セット	¥50,000
2	パンチ	¥30,000
3	ダイセット	¥20,000
4	ストリッパ	¥2,800

※セット価格にはストリッパが含まれておりません。

上向  
センターポンチ  
(板厚無調整式)

●Aステーション  
●Bステーション

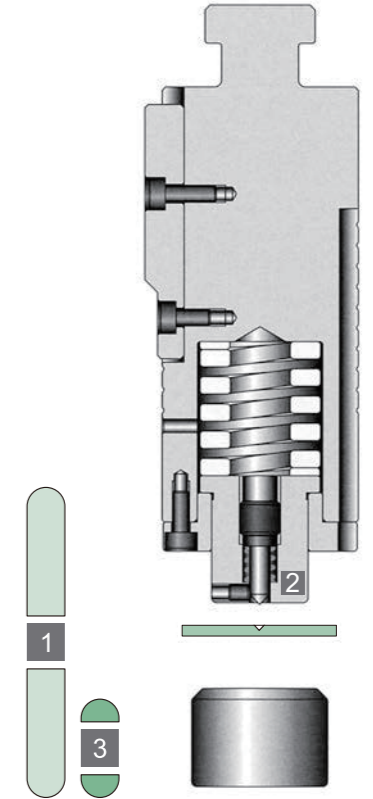


パーツ名		
1	セット	¥43,000
2	ムクミニガイド	¥8,000
3	ダイセット	¥35,000
替ピン		¥5,000

※上記セット価格にはホルダー価格は含まれておりません。(ホルダーが必要な場合はご指示下さい。)  
※標準センターポンチ角度は90°となっております。90°以外の角度をご希望の場合はご指示下さい。(有償)  
※標準センターポンチ深さは任意に調整可能となっております。

下向  
センターポンチ  
(板厚無調整式)

●Aステーション  
●Bステーション



パーツ名		
1	セット	¥28,200
2	ミニガイドセット	¥25,000
3	ダイ	¥3,200
替ピン		¥5,000

※右記の標準寸法のバーリングピンにはTINコーティングを行っています。  
※標準以外の寸法の場合は、ピン径のご指示をお願いします。

寸法	ピン径
M2.5	φ2.1
M 3	φ2.6
M 4	φ3.4
M 5	φ4.3
M 6	φ5.1