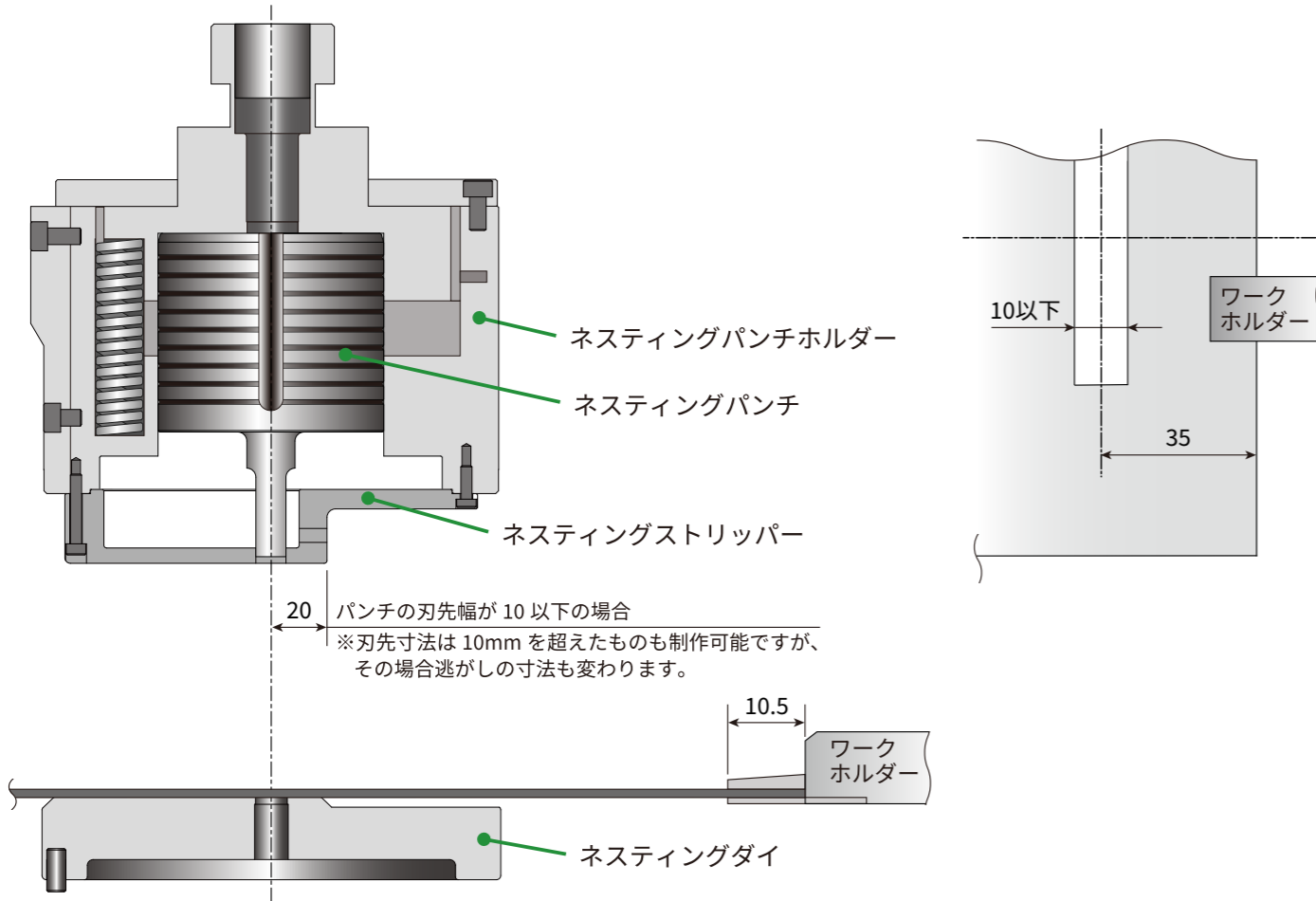


ネスティング金型（バルカンツールタイプ）

NC
TURRET PUNCH
PRESS TOOLS

ワークホルダーとダイ・ガイドが干渉しないようにダイとストリッパプレートに逃がしを施した金型です。クランプ代が少なくなり、材料の歩留まりが向上します。



ステーション	ネスティングパンチ	ネスティングストリッパ	ネスティングダイ	ネスティングパンチホルダー
G	¥80,000	¥39,000	¥34,600	¥246,000
H			¥37,000	
J			¥39,400	
■ その他のステーションはお問合せ下さい				

パンチホルダー

NC
TURRET PUNCH
PRESS TOOLS

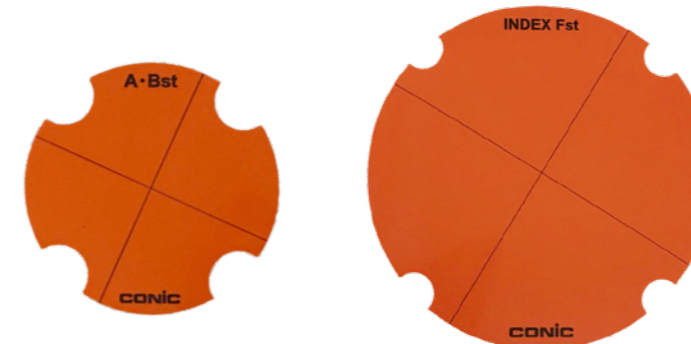


ご使用の機械によりパンチホルダーが異なります。詳しくは金型センターまでお問合せください。

バルカンツール	ステーション	バルカンIIツール	ステーション	ツーリングスタイル114	ステーション
バルカンツール	X	バルカンIIツール	X	ツーリングスタイル114	X
	A, B		B		A
	C		C		B
	D		D		C
	E, F		E, F		D
	G, H, J		G, H, J		E, F
	インデックスD		インデックスF		G, H, J
	インデックスF		インデックスD		インデックスD
	インデックスFB		インデックスFD		インデックスF
	インデックスFC		インデックスFB		インデックスFB
	インデックスFC	インデックスFC			

マークレスステッカー（バルカンツール用）

金型によるワークへの板押えマークを低減し、低コストで板金品質を改善します。



X～DステーションはバルカンIIも共通でご使用いただけます

ステーション	1シートあたりの枚数	1シートあたりの価格
X用	5枚	¥1,800
A・B用	//	//
C用	//	¥1,900
D用	4枚	¥1,600
E・F用	2枚	¥900
INDEX F用	//	//
G用	//	¥1,000
H・J用	//	¥1,100

ストリッパプレートに貼付し、カッターで穴形状に切り取るか、パンチを打てばご使用できる状態になります。



板押えマーク例



貼付後の改善例

