



標準丸形状…φ105を超えφ120以下
標準角形状…対角120以下

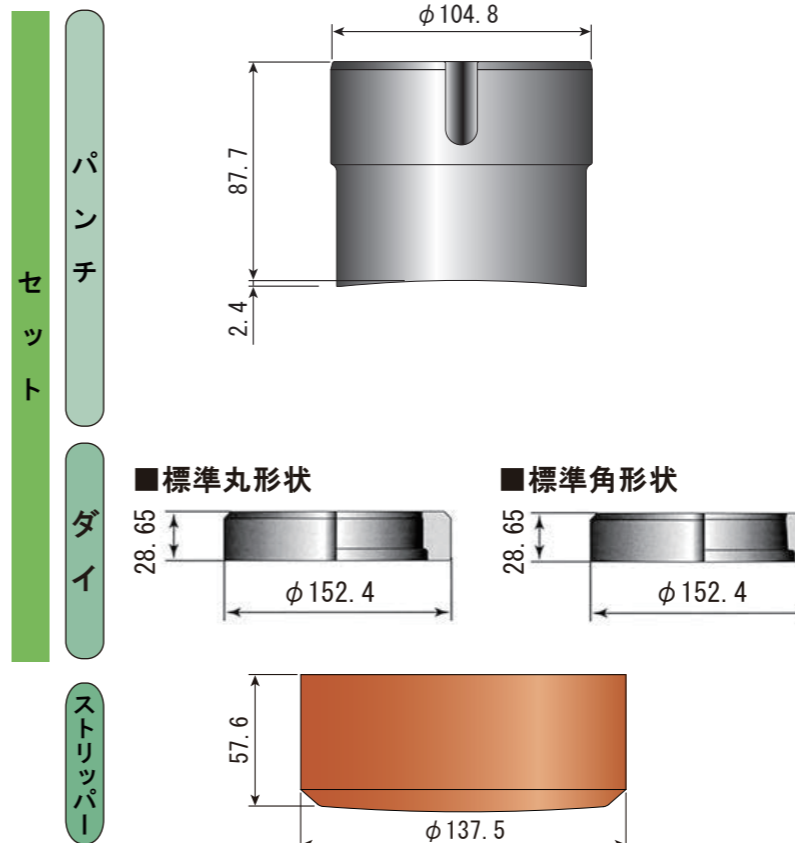
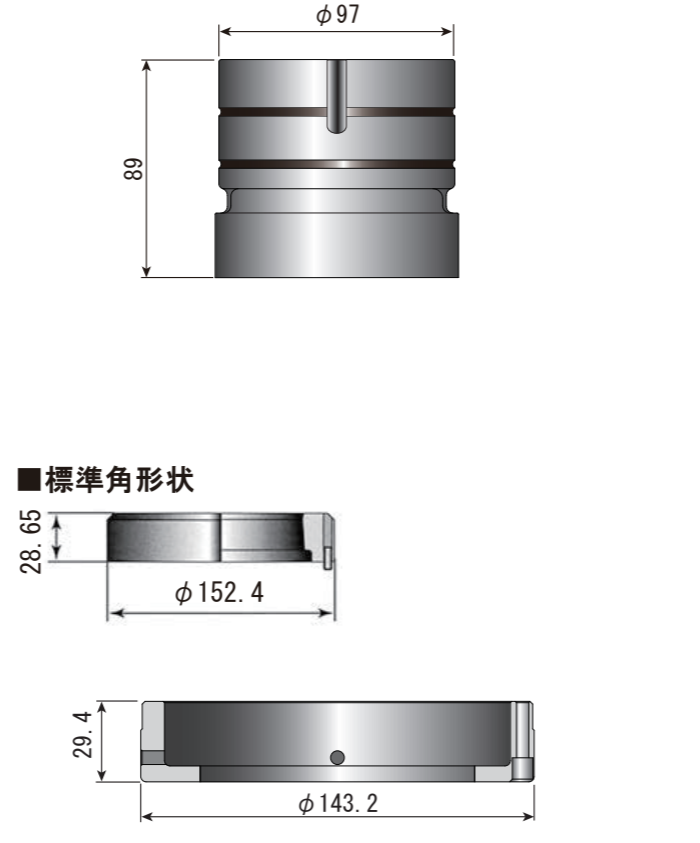
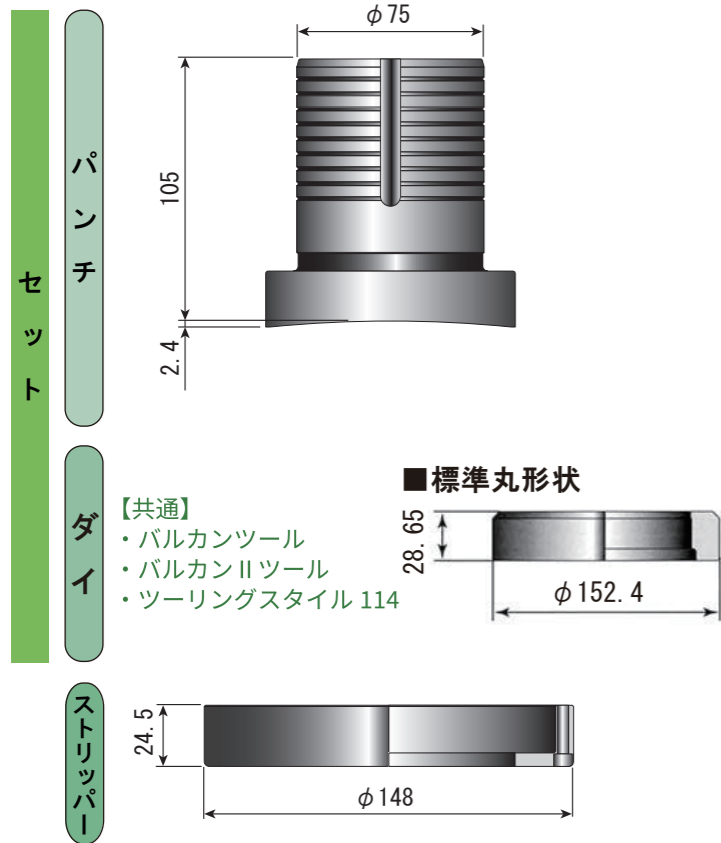


標準丸形状…φ105を超えφ120以下
標準角形状…対角120以下

バルカンツール

バルカンIIツール

ツーリングスタイル114



バルカンツール

■標準丸形状	
パーツ名	ハイス鋼
セット	¥56,800
パンチ	¥39,200
ダイ (ダイス鋼)	¥17,600
ストリッパー	¥16,000

■異形状 1類

パーツ名	ハイス鋼
セット	¥104,000
パンチ	¥64,000
ダイ (ダイス鋼)	¥40,000
ストリッパー	¥27,200

■異形状 3類

パーツ名	ハイス鋼
セット	¥125,600
パンチ	¥80,800
ダイ (ダイス鋼)	¥44,800
ストリッパー	¥29,600

殆どの場合は、3類形状までに分類されます。難解な形状の場合、お見積り依頼をお願いします。

■R付角・R付長角形状 標準角形状セット価格に対し、プラス¥4,800
標準角形状パンチには、微小R(約R0.2)が付加されております。不要な場合ご指示下さい。

バルカンIIツール

■標準丸形状	
パーツ名	ハイス鋼
セット	¥77,900
パンチ	¥60,300
ダイ (ダイス鋼)	¥17,600
ストリッパー	¥18,700

■異形状 2類

パーツ名	ハイス鋼
セット	¥112,800
パンチ	¥70,400
ダイ (ダイス鋼)	¥42,400
ストリッパー	¥28,400

■異形状 4類

パーツ名	ハイス鋼
セット	¥125,600
パンチ	¥80,800
ダイ (ダイス鋼)	¥44,800
ストリッパー	¥29,600

■角度付キー加工代 標準セット価格に対し、プラス¥4,000
■ハイス鋼ダイの価格はお問合せ下さい

※セット価格にはパンチホルダー及びストリッパー価格は含まれておりません。

ツーリングスタイル114

■標準丸形状		
パーツ名	ダイス鋼	ハイス鋼
セット	¥41,600	¥53,600
パンチ	¥24,000	¥36,000
ダイ (ダイス鋼)	¥17,600	
ストリッパー	¥5,600	

■異形状 1類

パーツ名	ダイス鋼	ハイス鋼
セット	¥86,400	¥104,000
パンチ	¥46,400	¥64,000
ダイ (ダイス鋼)	¥40,000	
ストリッパー	¥5,600 / ¥8,900(リブ付)	

■異形状 3類

パーツ名	ダイス鋼	ハイス鋼
セット	¥113,600	¥128,800
パンチ	¥68,800	¥84,000
ダイ (ダイス鋼)	¥44,800	
ストリッパー	¥5,600 / ¥8,900(リブ付)	

■標準角形状		
パーツ名	ダイス鋼	ハイス鋼
セット	¥72,000	¥89,600
パンチ	¥37,600	¥55,200
ダイ (ダイス鋼)	¥34,400	
ストリッパー	¥5,600 / ¥8,900(リブ付)	

■異形状 2類

パーツ名	ダイス鋼	ハイス鋼
セット	¥100,800	¥114,400
パンチ	¥58,400	¥72,000
ダイ (ダイス鋼)	¥42,400	
ストリッパー	¥5,600 / ¥8,900(リブ付)	

■異形状 4類

パーツ名	ダイス鋼	ハイス鋼
セット	¥100,800	¥114,400
パンチ	¥58,400	¥72,000
ダイ (ダイス鋼)	¥42,400	
ストリッパー	¥5,600 / ¥8,900(リブ付)	

■角度付キー加工代 標準セット価格に対し、プラス¥4,000
■ハイス鋼ダイの価格はお問合せ下さい

※セット価格にはパンチホルダー及びストリッパー価格は含まれておりません。