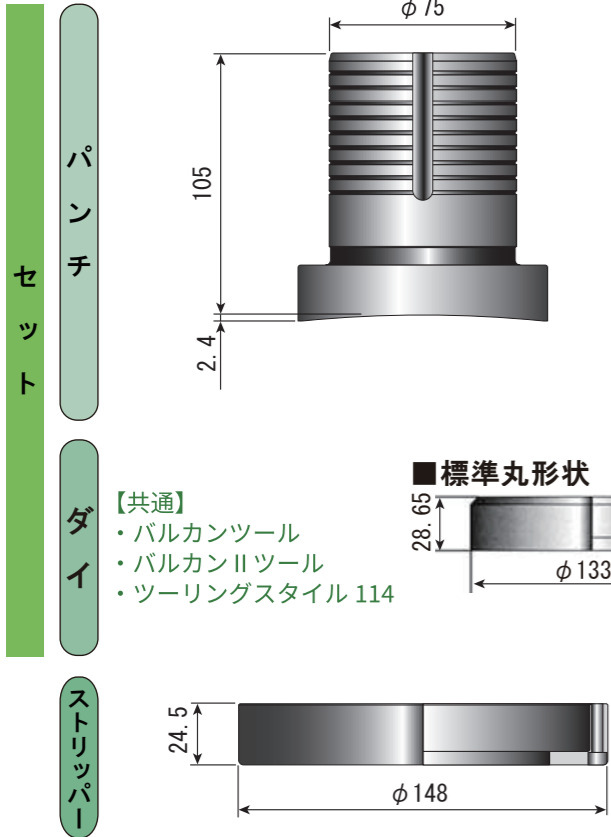


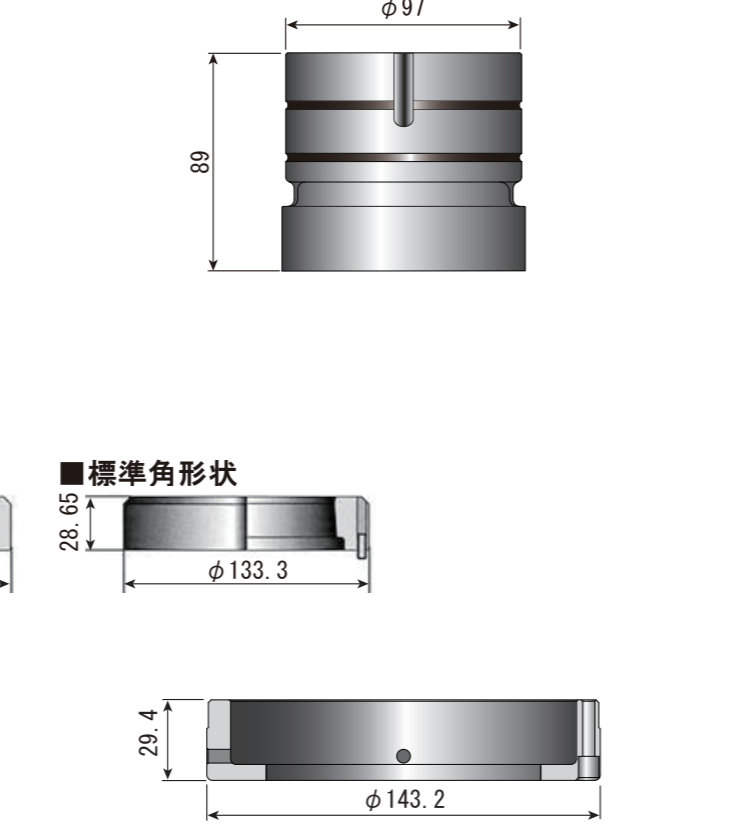


標準丸形状…φ89を超えφ105以下  
標準角形状…対角105以下

## バルカンツール



## バルカンIIツール



## バルカンツール

■標準丸形状	■標準角形状
パーツ名	パーツ名
セット	セット
パンチ	パンチ
ダイ (ダイス鋼) ¥15,200	ダイ (ダイス鋼) ¥32,000
ストリッパー	ストリッパー

## ■異形状 1類

パーツ名	ハイス鋼
セット	¥101,600
パンチ	¥64,000
ダイ (ダイス鋼)	¥37,600
ストリッパー	¥27,200

## ■異形状 3類

パーツ名	ハイス鋼
セット	¥123,200
パンチ	¥80,800
ダイ (ダイス鋼)	¥42,400
ストリッパー	¥29,600

殆どの場合は、3類形状までに分類されます。難解な形状の場合、お見積り依頼をお願いします。

■R付角・R付長角形状 標準角形状セット価格に対し、プラス¥4,800 標準角形状パンチには、微小R(約R0.2)が付加されております。不要な場合ご指示下さい。

## バルカンIIツール

■標準丸形状	■標準角形状
パーツ名	パーツ名
セット	セット
パンチ	パンチ
ダイ (ダイス鋼) ¥15,200	ダイ (ダイス鋼) ¥32,000
ストリッパー	ストリッパー

## ■異形状 2類

パーツ名	ハイス鋼
セット	¥110,400
パンチ	¥70,400
ダイ (ダイス鋼)	¥40,000
ストリッパー	¥28,400

異形状価格はお問合せください

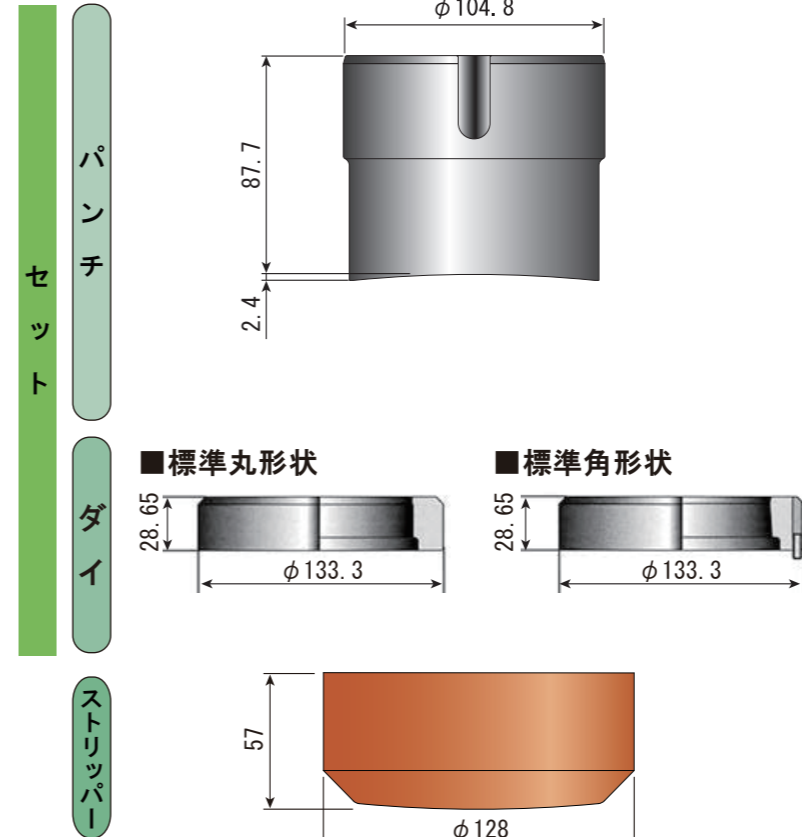
■角度付キー加工代 標準セット価格に対し、プラス¥4,000  
■ハイス鋼ダイの価格はお問合せ下さい

※セット価格にはパンチホルダー及びストリッパー価格は含まれておりません。



標準丸形状…φ89を超えφ105以下  
標準角形状…対角105以下

## ツーリングスタイル114



## ツーリングスタイル114

■標準丸形状	■標準角形状
パーツ名	パーツ名
セット	セット
パンチ	パンチ
ダイ	ダイ
ストリッパー	ストリッパー

## ■異形状 1類

パーツ名	ダイス鋼	ハイス鋼
セット	¥36,000	¥45,600
パンチ	¥20,800	¥30,400
ダイ	¥15,200	
ストリッパー	¥4,500	

## ■異形状 3類

パーツ名	ダイス鋼	ハイス鋼
セット	¥104,000	¥116,000
パンチ	¥61,600	¥73,600
ダイ	¥42,400	
ストリッパー	¥4,500 / ¥6,700(リブ付)	

殆どの場合は、3類形状までに分類されます。難解な形状の場合、お見積り依頼をお願いします。

■R付角・R付長角形状 標準角形状セット価格に対し、プラス¥4,800 標準角形状パンチには、微小R(約R0.2)が付加されております。不要な場合ご指示下さい。

■角度付キー加工代 標準セット価格に対し、プラス¥4,000  
■ハイス鋼ダイの価格はお問合せ下さい

※セット価格にはパンチホルダー及びストリッパー価格は含まれておりません。