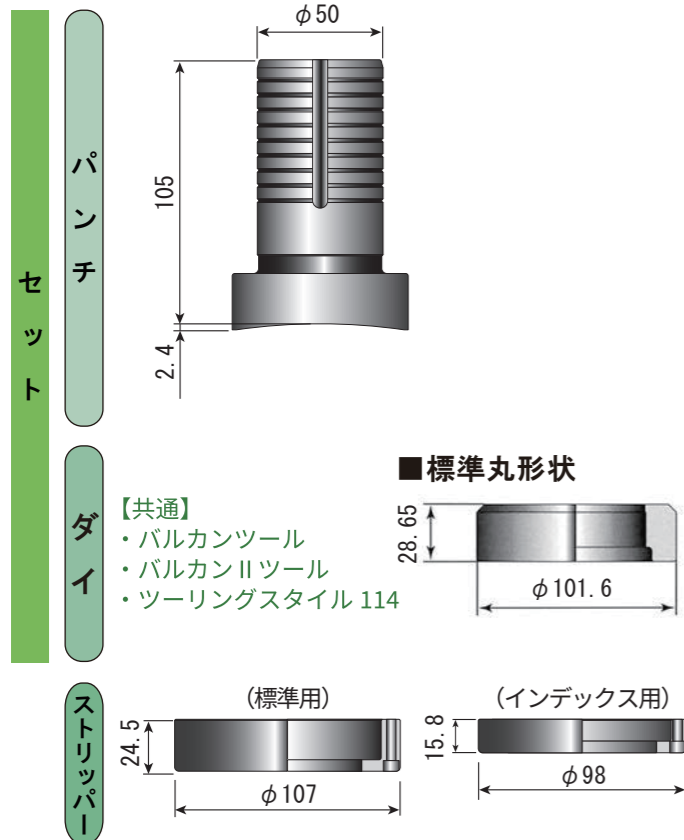


**F** インデックスF  
標準丸形状…φ64を超えφ75以下  
標準角形状…対角75以下

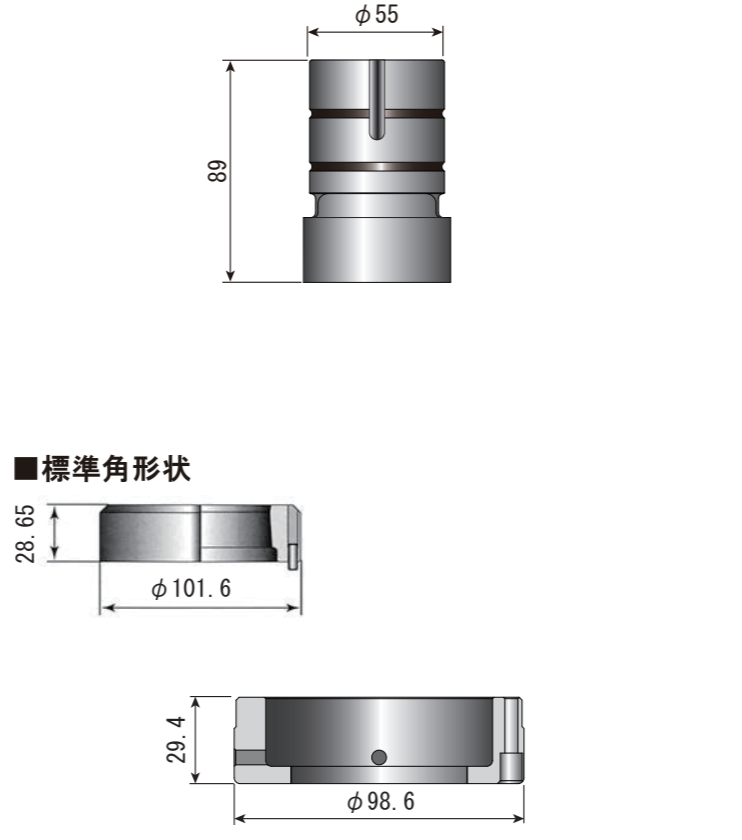
## バルカンツール



### ■標準丸形状

### ■標準角形状

## バルカンIIツール



### ■標準丸形状

パーツ名	ハイス鋼
セット	¥33,600
パンチ	¥22,400
ダイ (ダイス鋼)	¥11,200
ストリッパー	¥4,100

### ■標準角形状

パーツ名	ハイス鋼
セット	¥67,200
パンチ	¥41,600
ダイ (ダイス鋼)	¥25,600
ストリッパー	¥8,800

### ■標準丸形状

パーツ名	ハイス鋼
セット	¥46,500
パンチ	¥35,300
ダイ (ダイス鋼)	¥11,200
ストリッパー	¥13,200

### ■標準角形状

パーツ名	ハイス鋼
セット	¥68,800
パンチ	¥43,200
ダイ (ダイス鋼)	¥25,600
ストリッパー	¥21,800

### ■異形状 1類

パーツ名	ハイス鋼
セット	¥77,600
パンチ	¥47,200
ダイ (ダイス鋼)	¥30,400
ストリッパー	¥12,800

### ■異形状 2類

パーツ名	ハイス鋼
セット	¥83,200
パンチ	¥50,400
ダイ (ダイス鋼)	¥32,800
ストリッパー	¥14,000

### ■異形状 3類

パーツ名	ハイス鋼
セット	¥92,800
パンチ	¥58,400
ダイ (ダイス鋼)	¥34,400
ストリッパー	¥15,200

### ■異形状 4類

殆どの場合は、3類形状までに分類されます。難解な形状の場合、お見積り依頼をお願いします。

異形状価格はお問合せください

### ■R付角・R付長角形状

標準角形状セット価格に対し、プラス¥4,800  
標準角形状パンチには、微小R(約R0.2)が付加されております。  
不要な場合ご指示下さい。

### ■角度付キー加工代

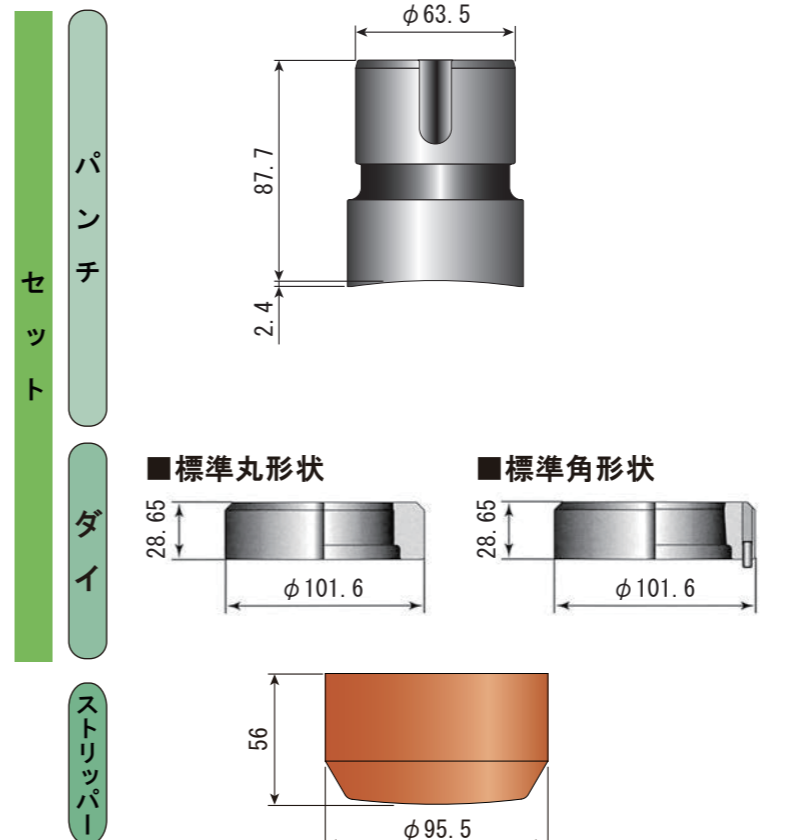
標準セット価格に対し、プラス¥4,000

### ■ハイス鋼ダイの価格はお問合せ下さい

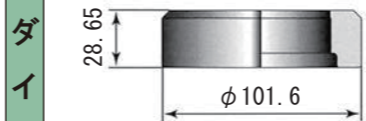
※セット価格にはパンチホルダー及びストリッパー価格は含まれておりません。

**F** 標準丸形状…φ64を超えφ75以下  
標準角形状…対角75以下

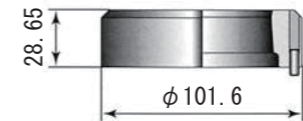
## ツーリングスタイル114



### ■標準丸形状



### ■標準角形状



### ■標準丸形状

パーツ名	ダイス鋼	ハイス鋼
セット	¥27,200	¥33,600
パンチ	¥16,000	¥22,400
ダイ (ダイス鋼)	¥11,200	
ストリッパー	¥3,400	

### ■標準角形状

パーツ名	ダイス鋼	ハイス鋼
セット	¥51,200	¥60,800
パンチ	¥25,600	¥35,200
ダイ (ダイス鋼)	¥25,600	
ストリッパー	¥3,400 / ¥5,600(リブ付)	

### ■異形状 1類

パーツ名	ダイス鋼	ハイス鋼
セット	¥63,200	¥74,400
パンチ	¥32,800	¥44,000
ダイ (ダイス鋼)	¥30,400	
ストリッパー	¥3,400 / ¥5,600(リブ付)	

### ■異形状 2類

パーツ名	ダイス鋼	ハイス鋼
セット	¥73,600	¥80,000
パンチ	¥40,800	¥47,200
ダイ (ダイス鋼)	¥32,800	
ストリッパー	¥3,400 / ¥5,600(リブ付)	

### ■異形状 3類

パーツ名	ダイス鋼	ハイス鋼
セット	¥83,200	¥90,400
パンチ	¥48,800	¥56,000
ダイ (ダイス鋼)	¥34,400	
ストリッパー	¥3,400 / ¥5,600(リブ付)	

### ■異形状 4類

殆どの場合は、3類形状までに分類されます。難解な形状の場合、お見積り依頼をお願いします。

### ■R付角・R付長角形状

標準角形状セット価格に対し、プラス¥4,800  
標準角形状パンチには、微小R(約R0.2)が付加されております。  
不要な場合ご指示下さい。

### ■角度付キー加工代

標準セット価格に対し、プラス¥4,000

### ■ハイス鋼ダイの価格はお問合せ下さい

※セット価格にはパンチホルダー及びストリッパー価格は含まれておりません。