

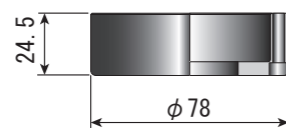
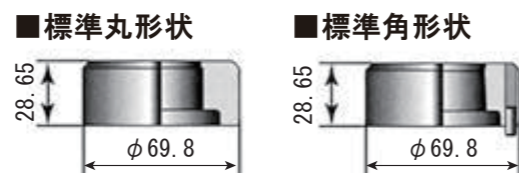


標準丸形状…φ38を超えφ50以下
標準角形状…対角50以下

インデックスDがツーリングスタイル112の場合は、
24ページをご覧ください

バルカンツール

バルカンIIツール



【共通】
・バルカンツール
・バルカンIIツール
・ツーリングスタイル 114

【共通】
・バルカンツール
・バルカンIIツール

バルカンツール

■標準丸形状		■標準角形状	
パーツ名	ハイス鋼	パーツ名	ハイス鋼
セット	¥24,800	セット	¥46,400
パンチ	¥17,600	パンチ	¥30,400
ダイ (ダイス鋼)	¥7,200	ダイ (ダイス鋼)	¥16,000
ストリッパー	¥3,300	ストリッパー	¥6,500

※3ミリ未満ナロータイプ ¥4,000アップ

■異形状 1類		■異形状 2類	
パーツ名	ハイス鋼	パーツ名	ハイス鋼
セット	¥56,800	セット	¥61,600
パンチ	¥36,000	パンチ	¥38,400
ダイ (ダイス鋼)	¥20,800	ダイ (ダイス鋼)	¥23,200
ストリッパー	¥9,800	ストリッパー	¥10,900

■異形状 3類		■異形状 4類	
パーツ名	ハイス鋼	パーツ名	ハイス鋼
セット	¥70,400	セット	¥70,400
パンチ	¥45,600	パンチ	¥45,600
ダイ (ダイス鋼)	¥24,800	ダイ (ダイス鋼)	¥24,800
ストリッパー	¥12,000	ストリッパー	¥12,000

殆どの場合は、3類形状までに分類されます。
難解な形状の場合、お見積り依頼をお願いします。

■R付角・R付長角形状 標準角形状セット価格に対し、プラス¥4,800
標準角形状パンチには、微小R(約R0.2)が付加されております。
不要な場合ご指示下さい。

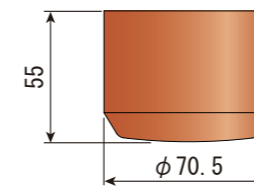
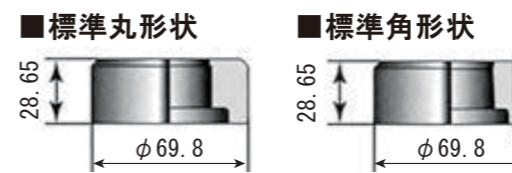
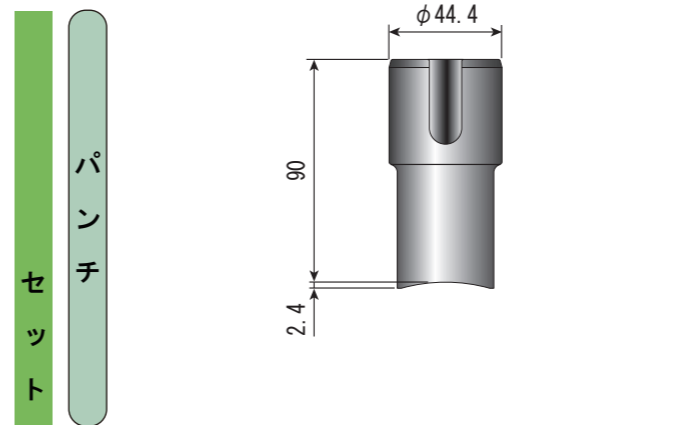
■角度付キー加工代 標準セット価格に対し、プラス¥4,000
■ハイス鋼ダイの価格はお問合せ下さい

※セット価格にはパンチホルダー及びストリッパー価格は含まれておりません。



標準丸形状…φ38を超えφ50以下
標準角形状…対角50以下

ツーリングスタイル114



【共通】
・バルカンツール
・バルカンIIツール
・ツーリングスタイル 114

【共通】
・バルカンツール
・バルカンIIツール

ツーリングスタイル114

■標準丸形状			■標準角形状		
パーツ名	ダイス鋼	ハイス鋼	パーツ名	ダイス鋼	ハイス鋼
セット	¥16,800	¥20,000	セット	¥35,200	¥40,000
パンチ	¥9,600	¥12,800	パンチ	¥19,200	¥24,000
ダイ (ダイス鋼)	¥7,200		ダイ (ダイス鋼)	¥16,000	
ストリッパー	¥2,800		ストリッパー	¥2,800 / ¥4,500(リブ付)	

※3ミリ未満ナロータイプ ¥4,000アップ

■異形状 1類			■異形状 2類		
パーツ名	ダイス鋼	ハイス鋼	パーツ名	ダイス鋼	ハイス鋼
セット	¥48,800	¥52,800	セット	¥54,400	¥57,600
パンチ	¥28,000	¥32,000	パンチ	¥31,200	¥34,400
ダイ (ダイス鋼)	¥20,800		ダイ (ダイス鋼)	¥23,200	
ストリッパー	¥2,800 / ¥4,500(リブ付)		ストリッパー	¥2,800 / ¥4,500(リブ付)	

■異形状 3類			■異形状 4類		
パーツ名	ダイス鋼	ハイス鋼	パーツ名	ダイス鋼	ハイス鋼
セット	¥62,400	¥66,400	セット	¥62,400	¥66,400
パンチ	¥37,600	¥41,600	パンチ	¥37,600	¥41,600
ダイ (ダイス鋼)	¥24,800		ダイ (ダイス鋼)	¥24,800	
ストリッパー	¥2,800 / ¥4,500(リブ付)		ストリッパー	¥2,800 / ¥4,500(リブ付)	

殆どの場合は、3類形状までに分類されます。
難解な形状の場合、お見積り依頼をお願いします。

■R付角・R付長角形状 標準角形状セット価格に対し、プラス¥4,800
標準角形状パンチには、微小R(約R0.2)が付加されております。
不要な場合ご指示下さい。

■角度付キー加工代 標準セット価格に対し、プラス¥4,000
■ハイス鋼ダイの価格はお問合せ下さい

※セット価格にはパンチホルダー及びストリッパー価格は含まれておりません。