

88° 高硬度・長寿命 CEFH パンチ

刃先(成形加工部) HRC54~60

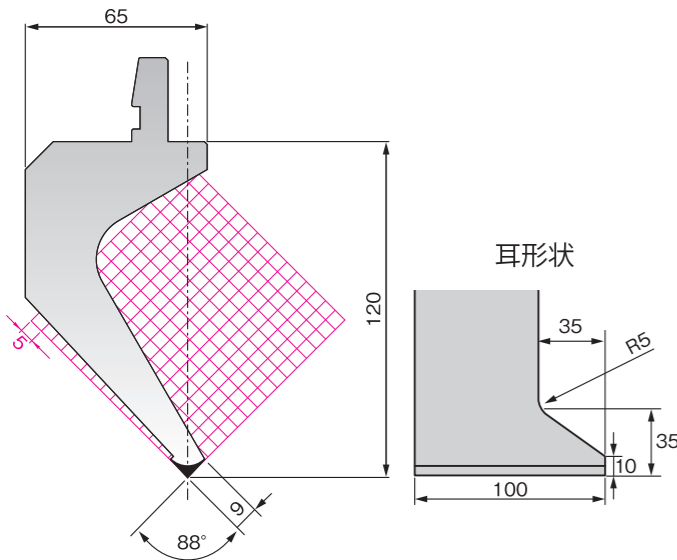
分割/10・10・15・20・25・40・50・100・100 (合計370mm)
 B分割/10・15・20・40・50・100x2・165・300 (合計800mm) ※耳形状は含まれておりません。
 両耳/右耳100・左耳100 (合計200mm)

クランプ方式



【グースネック形状】

●先端R: R0.2/R0.6/R1.5



耐圧 500kN/m (50ton/m)
 両耳: 450kN/m (45ton/m)

先端R	型番	長さ	重量	価格
R 0.2	CE-B47021	L (835mm)	25.0kg	¥140,000
	CE-B47521	M (510mm)	15.3kg	¥84,000
	CE-B47722	SS (200mm)	6.0kg	¥51,000
	CE-B47821	分割(計370mm)	11.1kg	¥103,000
	CE-S4762B	B分割(計800mm)	24.0kg	¥181,300
	CE-B47921	両耳(各100mm)	4.0kg	¥60,000

R 0.6	CE-B47061	L (835mm)	25.0kg	¥140,000
	CE-B47561	M (510mm)	15.3kg	¥84,000
	CE-B47762	SS (200mm)	6.0kg	¥51,000
	CE-B47861	分割(計370mm)	11.1kg	¥103,000
	CE-S4766B	B分割(計800mm)	24.0kg	¥181,300
	CE-B47961	両耳(各100mm)	4.0kg	¥60,000

R 1.5	CE-R4708B	L (835mm)	25.0kg	¥175,000
	CE-R4758B	M (510mm)	15.3kg	¥105,000
	CE-R4778B	SS (200mm)	6.0kg	¥63,800
	CE-R4788B	分割(計370mm)	11.1kg	¥128,800
	CE-S4768B	B分割(計800mm)	24.0kg	¥181,300
	CE-R4798B	両耳(各100mm)	4.0kg	¥75,000

90° 高硬度・長寿命 CEFH パンチ

刃先(成形加工部) HRC54~60

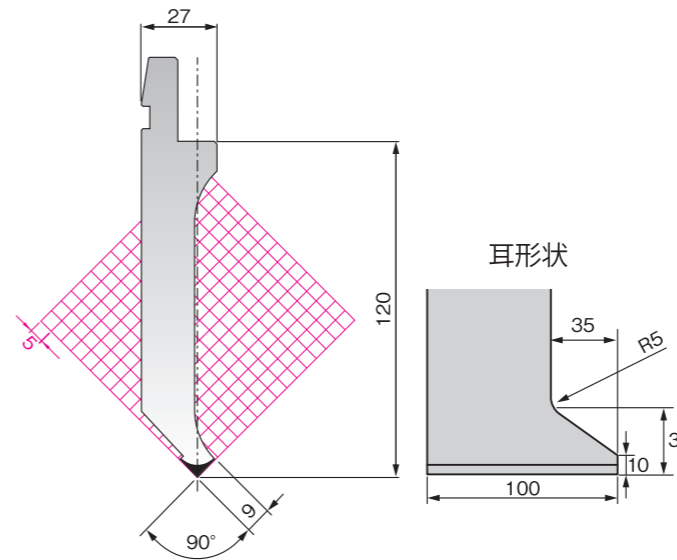
分割/10・10・15・20・25・40・50・100・100 (合計370mm)
 B分割/10・15・20・40・50・100x2・165・300 (合計800mm) ※耳形状は含まれておりません。
 両耳/右耳100・左耳100 (合計200mm)

クランプ方式



【標準形状】

●先端R: R0.2/R0.6/R1.5



耐圧 1000kN/m (100ton/m)
 両耳: 450kN/m (45ton/m)

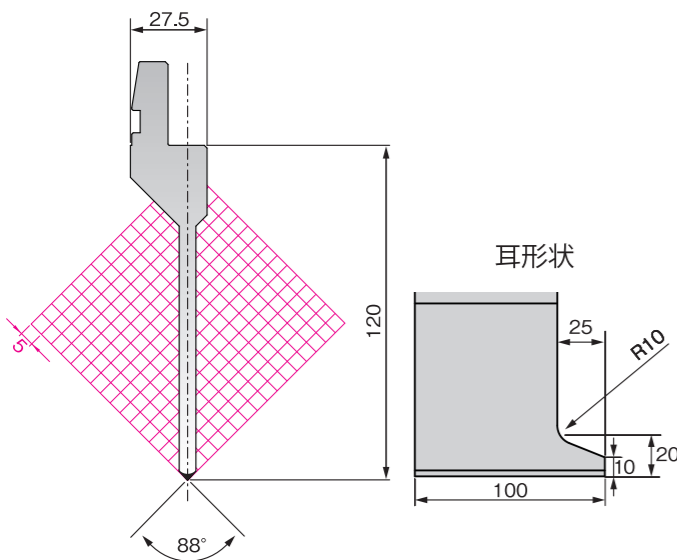
先端R	型番	長さ	重量	価格
R 0.2	CE-A16021	L (835mm)	17.1kg	¥110,000
	CE-A16521	M (510mm)	10.4kg	¥65,000
	CE-A16722	SS (200mm)	4.1kg	¥37,000
	CE-A16821	分割(計370mm)	7.6kg	¥87,000
	CE-S16621	B分割(計800mm)	16.4kg	¥143,800
	CE-A16921	両耳(各100mm)	2.8kg	¥51,000

R 0.6	CE-A16061	L (835mm)	17.1kg	¥110,000
	CE-A16561	M (510mm)	10.4kg	¥65,000
	CE-A16762	SS (200mm)	4.1kg	¥37,000
	CE-A16861	分割(計370mm)	7.6kg	¥87,000
	CE-S16661	B分割(計800mm)	16.4kg	¥143,800
	CE-A16961	両耳(各100mm)	2.8kg	¥51,000

R 1.5	CE-R16081	L (835mm)	17.1kg	¥137,500
	CE-R16581	M (510mm)	10.4kg	¥81,300
	CE-R16782	SS (200mm)	4.1kg	¥46,300
	CE-R16881	分割(計370mm)	7.6kg	¥108,800
	CE-S16681	B分割(計800mm)	16.4kg	¥143,800
	CE-R16981	両耳(各100mm)	2.8kg	¥63,800

【直剣形状】

●先端R: R0.2/R0.6/R1.5



耐圧 450kN/m (45ton/m)
 両耳: 120kN/m (12ton/m)

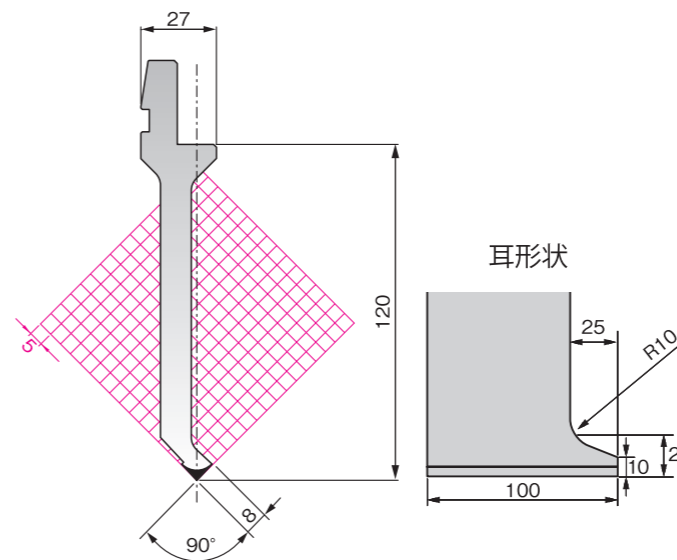
先端R	型番	長さ	重量	価格
R 0.2	CE-B19021	L (835mm)	9.9kg	¥125,000
	CE-B19521	M (510mm)	6.0kg	¥65,000
	CE-B19722	SS (200mm)	2.4kg	¥42,000
	CE-B19821	分割(計370mm)	4.4kg	¥87,000
	CE-S1962B	B分割(計800mm)	9.4kg	¥162,500
	CE-B19921	両耳(各100mm)	1.8kg	¥51,000

R 0.6	CE-B19061	L (835mm)	9.9kg	¥125,000
	CE-B19561	M (510mm)	6.0kg	¥65,000
	CE-B19762	SS (200mm)	2.4kg	¥42,000
	CE-B19861	分割(計370mm)	4.4kg	¥87,000
	CE-S1966B	B分割(計800mm)	9.4kg	¥162,500
	CE-B19961	両耳(各100mm)	1.8kg	¥51,000

R 1.5	CE-R1908B	L (835mm)	9.9kg	¥156,300
	CE-R1958B	M (510mm)	6.0kg	¥81,300
	CE-R1978B	SS (200mm)	2.4kg	¥52,500
	CE-R1988B	分割(計370mm)	4.4kg	¥108,800
	CE-S1968B	B分割(計800mm)	9.4kg	¥162,500
	CE-R1998B	両耳(各100mm)	1.8kg	¥63,800

【サッシ形状】

●先端R: R0.2/R0.6/R1.5



耐圧 450kN/m (45ton/m)
 両耳: 150kN/m (15ton/m)

先端R	型番	長さ	重量	価格
R 0.2	CE-A25021	L (835mm)	11.6kg	¥125,000
	CE-A25521	M (510mm)	7.1kg	¥65,000
	CE-A25722	SS (200mm)	2.8kg	¥42,000
	CE-A25821	分割(計370mm)	5.1kg	¥87,000
	CE-S25621	B分割(計800mm)	11.1kg	¥162,500
	CE-A25921	両耳(各100mm)	2.1kg	¥51,000

R 0.6	CE-A25061	L (835mm)	11.6kg	¥125,000
	CE-A25561	M (510mm)	7.1kg	¥65,000
	CE-A25762	SS (200mm)	2.8kg	¥42,000
	CE-A25861	分割(計370mm)	5.1kg	¥87,000
	CE-S25661	B分割(計800mm)	11.1kg	¥162,500
	CE-A25961	両耳(各100mm)	2.1kg	¥51,000

R 1.5	CE-R25081	L (835mm)	11.6kg	¥156,300
	CE-R25581	M (510mm)	7.1kg	¥81,300
	CE-R25782	SS (200mm)	2.8kg	¥52,500
	CE-R25881	分割(計370mm)	5.1kg	¥108,800
	CE-S25681	B分割(計800mm)	11.1kg	¥162,500
	CE-R25981	両耳(各100mm)	2.1kg	¥63,800