

86° 高硬度・長寿命 CEFH パンチ

刃先(成形加工部) HRC54~60

分割/10・10・15・20・25・40・50・100・100 (合計370mm)
 B分割/10・15・20・40・50・100x2・165・300 (合計800mm) ※耳形状は含まれておりません。
 両耳/右耳100・左耳100 (合計200mm)

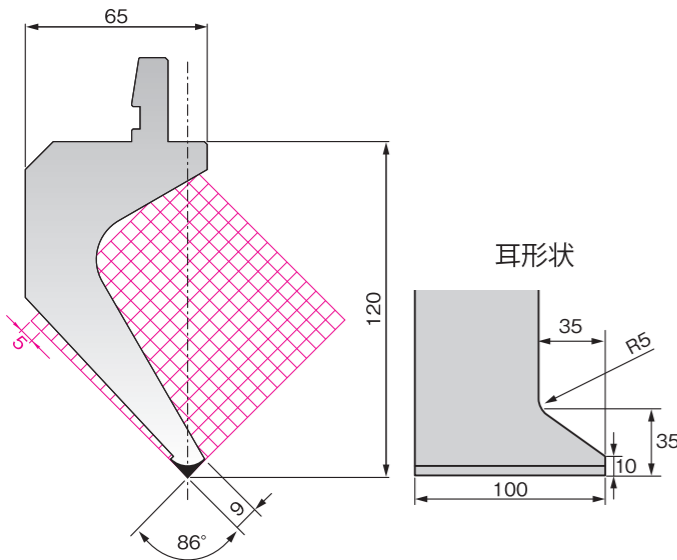
クランプ方式



ワンタッチ用

【グースネック形状】

●先端R: R0.2/R0.6/R1.5



耐圧 500kN/m (50ton/m)
 両耳: 450kN/m (45ton/m)

先端R	型番	長さ	重量	価格
R 0.2	CE-A47021	L (835mm)	25.0kg	¥140,000
	CE-A47521	M (510mm)	15.3kg	¥84,000
	CE-A47722	SS (200mm)	6.0kg	¥51,000
	CE-A47821	分割(計370mm)	11.1kg	¥103,000
	CE-S47621	B分割(計800mm)	24.0kg	¥181,300
	CE-A47921	両耳(各100mm)	4.0kg	¥60,000

R 0.6	CE-A47061	L (835mm)	25.0kg	¥140,000
	CE-A47561	M (510mm)	15.3kg	¥84,000
	CE-A47762	SS (200mm)	6.0kg	¥51,000
	CE-A47861	分割(計370mm)	11.1kg	¥103,000
	CE-S47661	B分割(計800mm)	24.0kg	¥181,300
	CE-A47961	両耳(各100mm)	4.0kg	¥60,000

R 1.5	CE-R47081	L (835mm)	25.0kg	¥175,000
	CE-R47581	M (510mm)	15.3kg	¥105,000
	CE-R47782	SS (200mm)	6.0kg	¥63,800
	CE-R47881	分割(計370mm)	11.1kg	¥128,800
	CE-RS7681	B分割(計800mm)	24.0kg	¥181,300
	CE-R47981	両耳(各100mm)	4.0kg	¥75,000

88° 高硬度・長寿命 CEFH パンチ

刃先(成形加工部) HRC54~60

分割/10・10・15・20・25・40・50・100・100 (合計370mm)
 B分割/10・15・20・40・50・100x2・165・300 (合計800mm) ※耳形状は含まれておりません。
 両耳/右耳100・左耳100 (合計200mm)

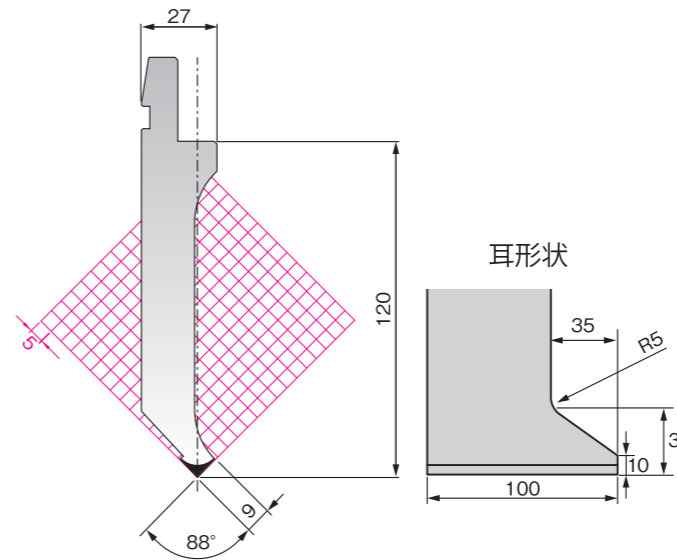
クランプ方式



ワンタッチ用

【標準形状】

●先端R: R0.2/R0.6/R1.5



耐圧 1000kN/m (100ton/m)
 両耳: 450kN/m (45ton/m)

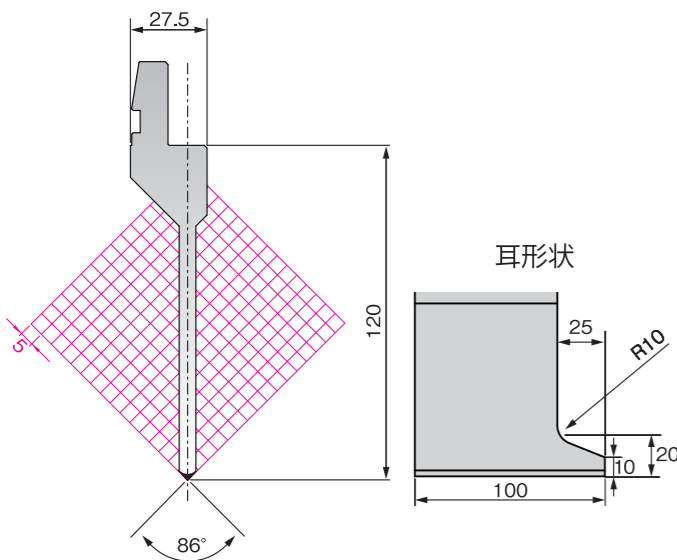
先端R	型番	長さ	重量	価格
R 0.2	CE-B04021	L (835mm)	17.1kg	¥110,000
	CE-B04521	M (510mm)	10.4kg	¥65,000
	CE-B04722	SS (200mm)	4.1kg	¥37,000
	CE-B04821	分割(計370mm)	7.6kg	¥87,000
	CE-S0462B	B分割(計800mm)	16.4kg	¥143,800
	CE-B04921	両耳(各100mm)	2.8kg	¥51,000

R 0.6	CE-B04061	L (835mm)	17.1kg	¥110,000
	CE-B04561	M (510mm)	10.4kg	¥65,000
	CE-B04762	SS (200mm)	4.1kg	¥37,000
	CE-B04861	分割(計370mm)	7.6kg	¥87,000
	CE-S0466B	B分割(計800mm)	16.4kg	¥143,800
	CE-B04961	両耳(各100mm)	2.8kg	¥51,000

R 1.5	CE-R0408B	L (835mm)	17.1kg	¥137,500
	CE-R0458B	M (510mm)	10.4kg	¥81,300
	CE-R0478B	SS (200mm)	4.1kg	¥46,300
	CE-R0488B	分割(計370mm)	7.6kg	¥108,800
	CE-S0468B	B分割(計800mm)	16.4kg	¥143,800
	CE-R0498B	両耳(各100mm)	2.8kg	¥63,800

【直剣形状】

●先端R: R0.2/R0.6/R1.5



耐圧 450kN/m (45ton/m)
 両耳: 120kN/m (12ton/m)

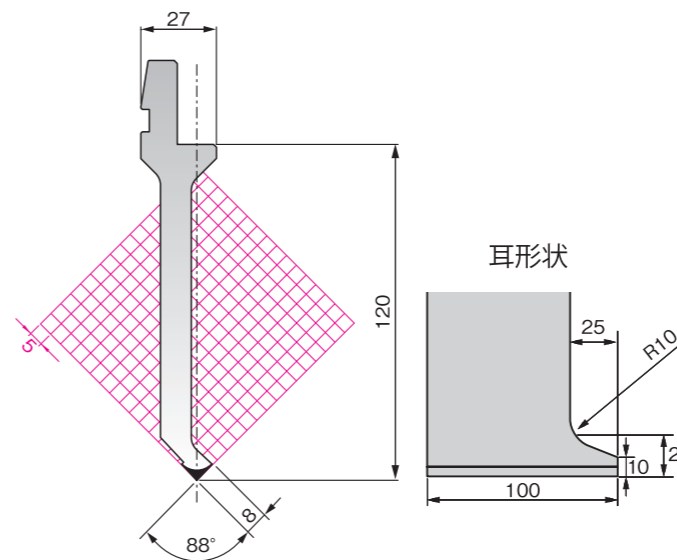
先端R	型番	長さ	重量	価格
R 0.2	CE-A19021	L (835mm)	9.9kg	¥125,000
	CE-A19521	M (510mm)	6.0kg	¥65,000
	CE-A19722	SS (200mm)	2.4kg	¥42,000
	CE-A19821	分割(計370mm)	4.4kg	¥87,000
	CE-S19621	B分割(計800mm)	9.4kg	¥162,500
	CE-A19921	両耳(各100mm)	1.8kg	¥51,000

R 0.6	CE-A19061	L (835mm)	9.9kg	¥125,000
	CE-A19561	M (510mm)	6.0kg	¥65,000
	CE-A19762	SS (200mm)	2.4kg	¥42,000
	CE-A19861	分割(計370mm)	4.4kg	¥87,000
	CE-S19661	B分割(計800mm)	9.4kg	¥162,500
	CE-A19961	両耳(各100mm)	1.8kg	¥51,000

R 1.5	CE-R19081	L (835mm)	9.9kg	¥156,300
	CE-R19581	M (510mm)	6.0kg	¥81,300
	CE-R19782	SS (200mm)	2.4kg	¥52,500
	CE-R19881	分割(計370mm)	4.4kg	¥108,800
	CE-RS9681	B分割(計800mm)	9.4kg	¥162,500
	CE-R19981	両耳(各100mm)	1.8kg	¥63,800

【サッシ形状】

●先端R: R0.2/R0.6/R1.5



耐圧 450kN/m (45ton/m)
 両耳: 150kN/m (15ton/m)

先端R	型番	長さ	重量	価格
R 0.2	CE-B23021	L (835mm)	11.6kg	¥125,000
	CE-B23521	M (510mm)	7.1kg	¥65,000
	CE-B23722	SS (200mm)	2.8kg	¥42,000
	CE-B23821	分割(計370mm)	5.1kg	¥87,000
	CE-S2362B	B分割(計800mm)	11.1kg	¥162,500
	CE-B23921	両耳(各100mm)	2.1kg	¥51,000

R 0.6	CE-B23061	L (835mm)	11.6kg	¥125,000
	CE-B23561	M (510mm)	7.1kg	¥65,000
	CE-B23762	SS (200mm)	2.8kg	¥42,000
	CE-B23861	分割(計370mm)	5.1kg	¥87,000
	CE-S2366B	B分割(計800mm)	11.1kg	¥162,500
	CE-B23961	両耳(各100mm)	2.1kg	¥51,000

R 1.5	CE-R2308B	L (835mm)	11.6kg	¥156,300
	CE-R2358B	M (510mm)	7.1kg	¥81,300
	CE-R2378B	SS (200mm)	2.8kg	¥52,500
	CE-R2388B	分割(計370mm)	5.1kg	¥108,800
	CE-S2368B	B分割(計800mm)	11.1kg	¥162,500
	CE-R2398B	両耳(各100mm)	2.1kg	¥63,800