

90° 高硬度・長寿命 CEFH パンチ

刃先(成形加工部) HRC54~60

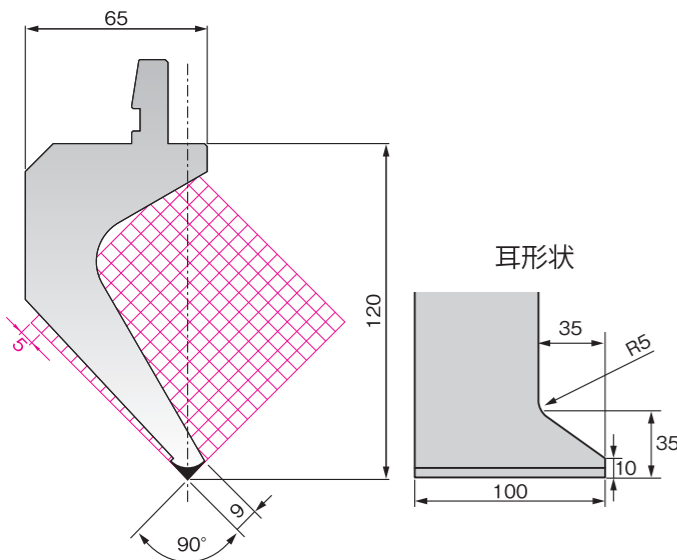
分割/10・10・15・20・25・40・50・100・100 (合計370mm)
 B分割/10・15・20・40・50・100x2・165・300 (合計800mm) ※耳形状は含まれておりません。
 両耳/右耳100・左耳100 (合計200mm)

クランプ方式



【グースネック形状】

●先端R: R0.2/R0.6/R1.5



先端R	型番	長さ	重量	価格
R 0.2	CE-A48021	L (835mm)	25.0kg	¥140,000
	CE-A48521	M (510mm)	15.3kg	¥84,000
	CE-A48722	SS (200mm)	6.0kg	¥51,000
	CE-A48821	分割(計370mm)	11.1kg	¥103,000
	CE-S48621	B分割(計800mm)	24.0kg	¥181,300
CE-A48921	両耳(各100mm)	4.0kg	¥60,000	

先端R	型番	長さ	重量	価格
R 0.6	CE-A48061	L (835mm)	25.0kg	¥140,000
	CE-A48561	M (510mm)	15.3kg	¥84,000
	CE-A48762	SS (200mm)	6.0kg	¥51,000
	CE-A48861	分割(計370mm)	11.1kg	¥103,000
	CE-S48661	B分割(計800mm)	24.0kg	¥181,300
CE-A48961	両耳(各100mm)	4.0kg	¥60,000	

先端R	型番	長さ	重量	価格
R 1.5	CE-R48081	L (835mm)	25.0kg	¥175,000
	CE-R48581	M (510mm)	15.3kg	¥105,000
	CE-R48782	SS (200mm)	6.0kg	¥63,800
	CE-R48881	分割(計370mm)	11.1kg	¥128,800
	CE-S48681	B分割(計800mm)	24.0kg	¥181,300
CE-R48981	両耳(各100mm)	4.0kg	¥75,000	

耐圧 500kN/m (50ton/m)
 両耳: 450kN/m (45ton/m)

30° 高硬度・長寿命 CEFH パンチ

刃先(成形加工部) HRC54~60

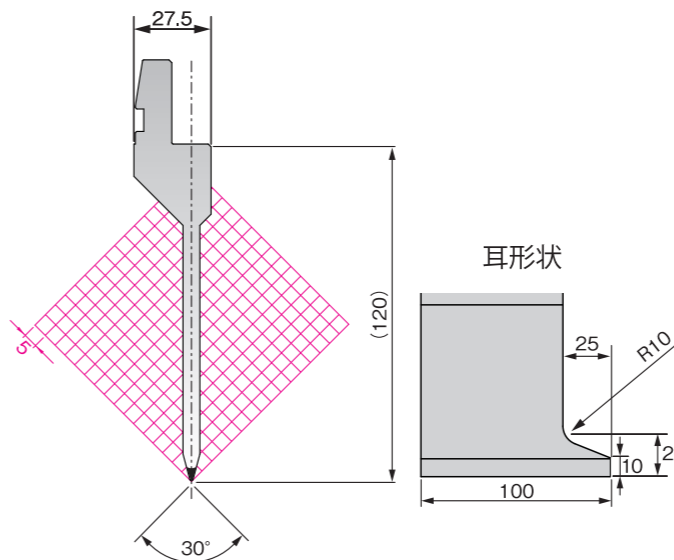
分割/10・10・15・20・25・40・50・100・100 (合計370mm)
 B分割/10・15・20・40・50・100x2・165・300 (合計800mm) ※耳形状は含まれておりません。
 両耳/右耳100・左耳100 (合計200mm)

クランプ方式



【鋭角直剣形状】

●先端R: R0.6

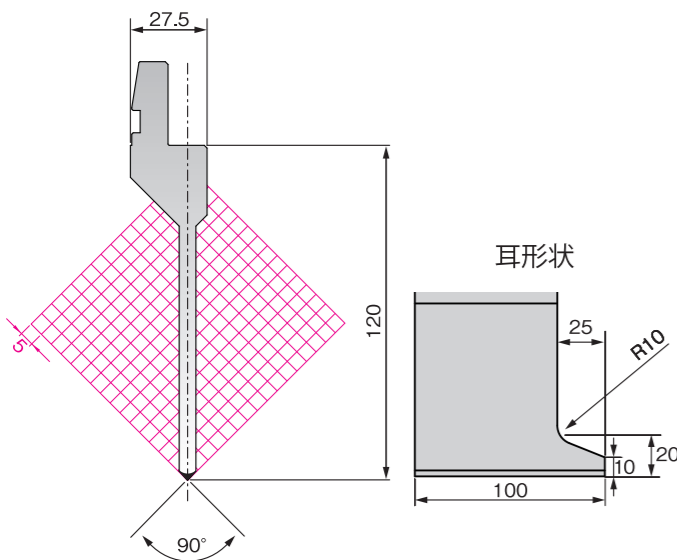


先端R	型番	長さ	重量	価格
R 0.6	CE-A13061	L (835mm)	9.7kg	¥160,000
	CE-A13561	M (510mm)	5.9kg	¥89,000
	CE-A13762	SS (200mm)	2.3kg	¥54,000
	CE-A13861	分割(計370mm)	4.3kg	¥110,000
	CE-S13661	B分割(計800mm)	9.3kg	¥206,300
	CE-A13961	両耳(各100mm)	1.8kg	¥67,000

耐圧 450kN/m (45ton/m)
 両耳: 120kN/m (12ton/m)

【直剣形状】

●先端R: R0.2/R0.6/R1.5



先端R	型番	長さ	重量	価格
R 0.2	CE-A18021	L (835mm)	9.9kg	¥125,000
	CE-A18521	M (510mm)	6.0kg	¥65,000
	CE-A18722	SS (200mm)	2.4kg	¥42,000
	CE-A18821	分割(計370mm)	4.4kg	¥87,000
	CE-S18621	B分割(計800mm)	9.4kg	¥162,500
CE-A18921	両耳(各100mm)	1.8kg	¥51,000	

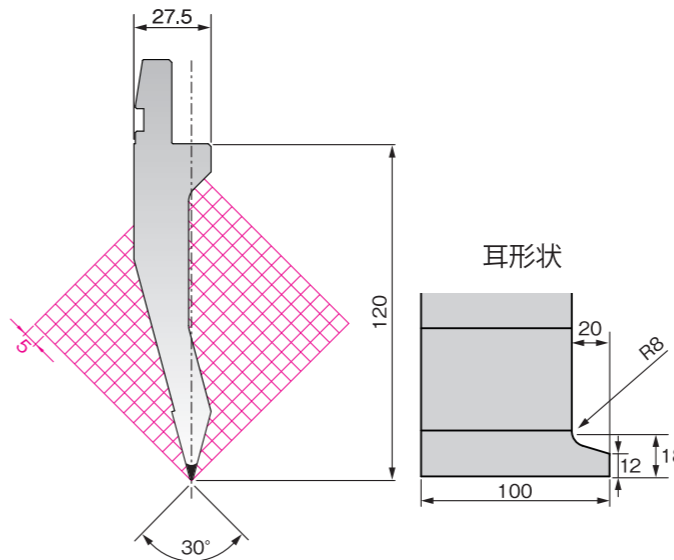
先端R	型番	長さ	重量	価格
R 0.6	CE-A18061	L (835mm)	9.9kg	¥125,000
	CE-A18561	M (510mm)	6.0kg	¥65,000
	CE-A18762	SS (200mm)	2.4kg	¥42,000
	CE-A18861	分割(計370mm)	4.4kg	¥87,000
	CE-S18661	B分割(計800mm)	9.4kg	¥162,500
CE-A18961	両耳(各100mm)	1.8kg	¥51,000	

先端R	型番	長さ	重量	価格
R 1.5	CE-R18081	L (835mm)	9.9kg	¥156,300
	CE-R18581	M (510mm)	6.0kg	¥81,300
	CE-R18782	SS (200mm)	2.4kg	¥52,500
	CE-R18881	分割(計370mm)	4.4kg	¥108,800
	CE-S18681	B分割(計800mm)	9.4kg	¥162,500
CE-R18981	両耳(各100mm)	1.8kg	¥63,800	

耐圧 450kN/m (45ton/m)
 両耳: 120kN/m (12ton/m)

【ヘミング形状】

●先端R: R0.6



先端R	型番	長さ	重量	価格
R 0.6	CE-A30061	L (835mm)	14.7kg	¥125,000
	CE-A30561	M (510mm)	9.0kg	¥65,000
	CE-A30762	SS (200mm)	3.5kg	¥42,000
	CE-A30861	分割(計370mm)	6.5kg	¥87,000
	CE-S30661	B分割(計800mm)	14.1kg	¥162,500
	CE-A30961	両耳(各100mm)	2.8kg	¥51,000

耐圧 1000kN/m (100ton/m)
 両耳: 300kN/m (30ton/m)