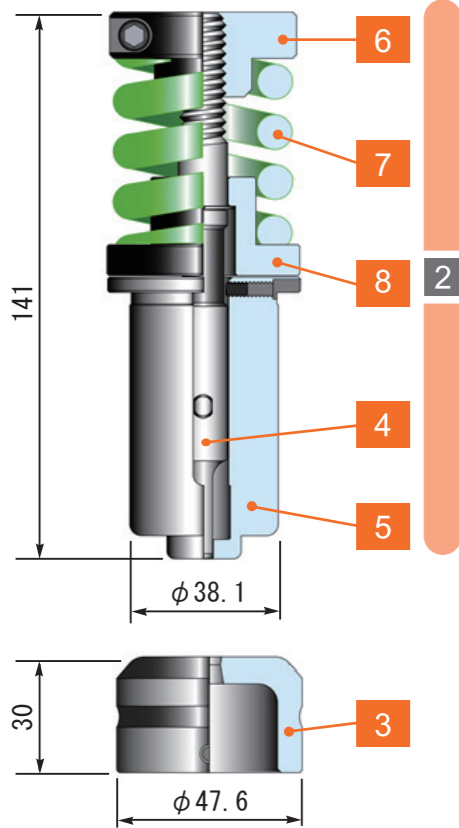


1/2 in
(A)

NCショートタイプ



標準丸形状

■ナロータイプ (Φ1mm-Φ2.3mm以下)

パーツ名	ハイス鋼	ダイス鋼
1 セット	¥15,200	¥12,700
2 パンチセット	¥11,200	¥8,700
3 ダイ	¥4,000	
4 パンチボディー	¥7,000	¥4,500
5 ガイド	¥3,100	

※ハイス鋼ダイの場合、+¥1,300

■標準 (Φ2.3mmを超え-Φ10.9mm以下)

パーツ名	ハイス鋼	ダイス鋼
1 セット	¥9,700	¥7,700
2 パンチセット	¥7,700	¥5,700
3 ダイ	¥2,000	
4 パンチボディー	¥4,500	¥2,500
5 ガイド	¥2,100	

※ハイス鋼ダイの場合、+¥1,300

標準角形状

■ナロータイプ (短巾:1mm-1.6mm以下)

パーツ名	ハイス鋼	ダイス鋼
1 セット	¥21,500	¥18,000
2 パンチセット	¥16,500	¥13,000
3 ダイ	¥6,000	
4 パンチボディー	¥11,300	¥7,800
5 ガイド	¥5,000	

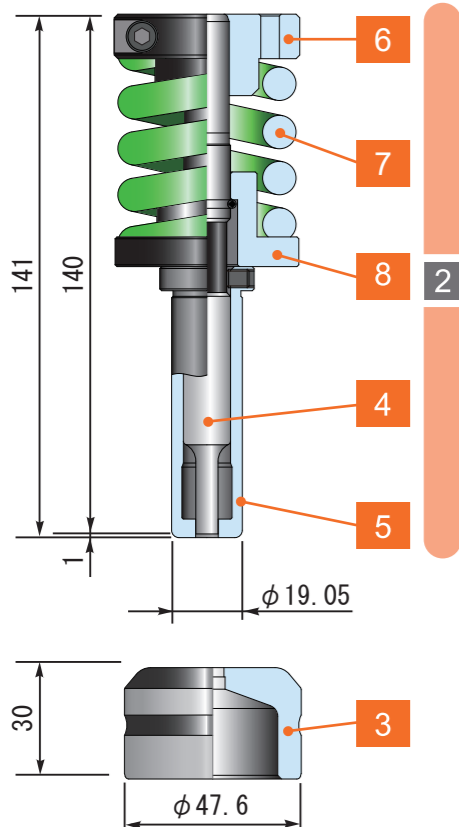
※ハイス鋼ダイの場合、+¥1,500

■標準 (短巾:1.6mmを超える)

パーツ名	ハイス鋼	ダイス鋼
1 セット	¥18,500	¥15,000
2 パンチセット	¥13,500	¥10,000
3 ダイ	¥5,000	
4 パンチボディー	¥8,300	¥4,800
5 ガイド	¥4,000	

※ハイス鋼ダイの場合、+¥1,500

ユニパンチプレス



異形状

■異形 1類

パーツ名	ハイス鋼	ダイス鋼
1 セット	¥26,400	¥23,200
2 パンチセット	¥16,900	¥13,700
3 ダイ	¥9,500	
4 パンチボディー	¥12,800	¥9,600
5 ガイド	¥8,500	

※ハイス鋼ダイの場合、+¥1,500

■異形 3類

パーツ名	ハイス鋼	ダイス鋼
1 セット	¥33,800	¥30,500
2 パンチセット	¥21,300	¥18,000
3 ダイ	¥14,000	
4 パンチボディー	¥15,800	¥12,500
5 ガイド	¥12,800	

※ハイス鋼ダイの場合、+¥1,500

■異形 2類

パーツ名	ハイス鋼	ダイス鋼
1 セット	¥30,500	¥27,500
2 パンチセット	¥20,000	¥17,000
3 ダイ	¥10,500	
4 パンチボディー	¥13,500	¥10,500
5 ガイド	¥9,500	

※ハイス鋼ダイの場合、+¥1,500

■異形 4類

1・2・3類以外の加工難易度の高いもの

コーナーラジラス

パーツ名	
1 セット	¥30,000
2 パンチセット	¥19,000
3 ダイ	¥11,000
4 パンチボディー	¥13,000
5 ガイド	¥12,800

※パンチボディーはハイス鋼のみ

※ハイス鋼ダイの場合、+¥3,000

角度付

パーツ名	
1 セット	+¥5,000
2 パンチセット	+¥5,000
3 ダイ	+¥2,000
4 パンチボディー	+¥3,000
5 ガイド	+¥2,000

※長角・長丸・WDの90°及びSDの90°・180°・270°の場合は無償です。

その他の部品

パーツ名	
6 ヘッド	¥600
7 スプリング	¥600
8 リテーナカラー	¥1,000