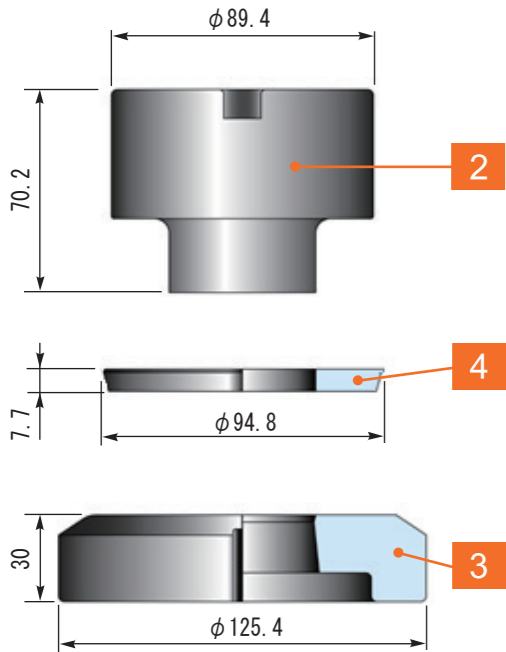


標準金型 (NCショートタイプ)

3 1/2 in
(D)



標準丸形状

■標準 (Φ50.8mmを超え-Φ88.9mm以下)

パーツ名	ハイス鋼	ダイス鋼
1 セット	32,400	22,400
2 パンチボディー	20,500	10,500
3 ダイ	9,500	
4 ストリッパープレート	3,200	

※ハイス鋼ダイの場合、+¥4,500

標準角形状

■ナロータイプ (短巾1以上-2.6mm以下)

パーツ名	ハイス鋼	ダイス鋼
1 セット	65,600	53,600
2 パンチボディー	41,500	29,500
3 ダイ	23,000	
4 ストリッパープレート	6,900	

※ハイス鋼ダイの場合、+¥12,000

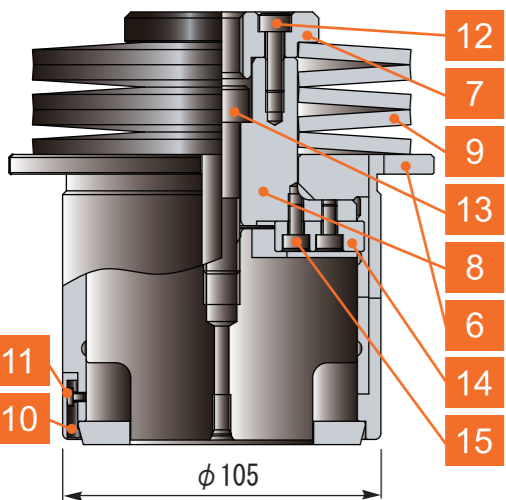
■標準 (短巾2.6mmを超える)

パーツ名	ハイス鋼	ダイス鋼
1 セット	58,600	46,600
2 パンチボディー	34,500	22,500
3 ダイ	21,000	
4 ストリッパープレート	4,900	

※ハイス鋼ダイの場合、+¥12,000

丸角兼用ガイドセット

パーツ名	
5 セット	50,000
6 ガイド(単体)	31,000
7 ヘッド	2,000
8 ドライバー	9,000
9 皿バネ	@1,500×5
10 ストリッパースプリング	@1,000×4
11 ストリッパービス	@30×4
12 ヘッド締付ボルト	@200×4
13 パンチ取付ボルト	200
14 ガイドキー	1,200
15 ガイドキー取付ボルト	@200×2



標準金型 (NCショートタイプ)

異形状状

■異形 1類

パーツ名	ハイス鋼	ダイス鋼
1 セット	¥78,800	¥70,000
2 パンチボディー	¥43,800	¥35,000
3 ダイ	¥31,000	
4 ストリッパープレート	¥14,900	

※ハイス鋼ダイの場合、+¥12,000

■異形 3類

パーツ名	ハイス鋼	ダイス鋼
1 セット	¥95,500	¥85,000
2 パンチボディー	¥52,500	¥42,000
3 ダイ	¥36,000	
4 ストリッパープレート	¥19,900	

※ハイス鋼ダイの場合、+¥12,000

■異形 2類

パーツ名	ハイス鋼	ダイス鋼
1 セット	¥86,500	¥77,000
2 パンチボディー	¥47,500	¥38,000
3 ダイ	¥34,000	
4 ストリッパープレート	¥17,900	

※ハイス鋼ダイの場合、+¥12,000

■異形 4類

1・2・3類以外の加工難易度の高いもの

角度付

パーツ名	
1 セット	+ ¥5,000
2 パンチボディ	+ ¥3,000
3 ダイ	+ ¥3,000

※長角・長丸・WDの90°及びSDの90°・180°・270°の場合は無償です。