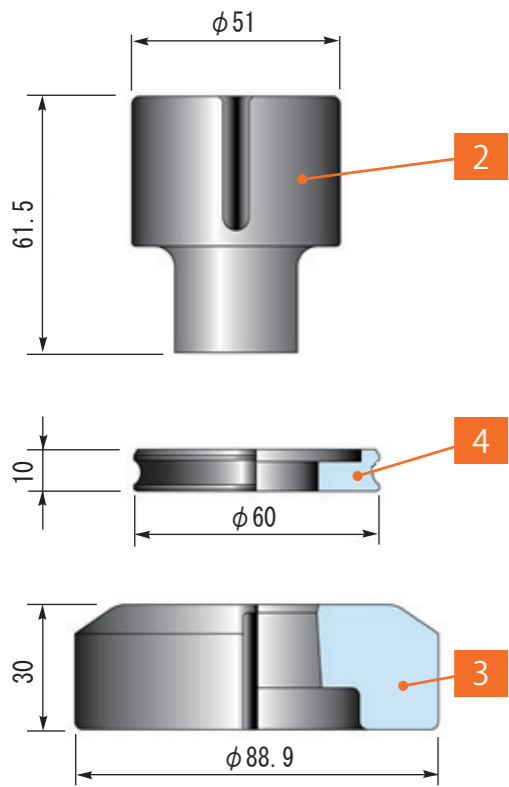


標準金型 (NCショートタイプ)

2 in
(C)



標準丸形状

■標準 (Φ31.7mmを超え-Φ50.8mm以下)

パーツ名	ハイス鋼	ダイス鋼
1 セット	¥ 20,500	¥ 16,800
2 パンチボディー	¥ 11,200	¥ 7,500
3 ダイ	¥ 7,000	
4 ストリッパプレート	¥ 2,400	

※ハイス鋼ダイの場合、+¥3,500

標準角形状

■ナロータイプ (短巾1以上-2.6mm以下)

パーツ名	ハイス鋼	ダイス鋼
1 セット	¥ 47,000	¥ 42,000
2 パンチボディー	¥ 27,500	¥ 22,500
3 ダイ	¥ 18,800	
4 ストリッパプレート	¥ 6,300	

※ハイス鋼ダイの場合、+¥6,200

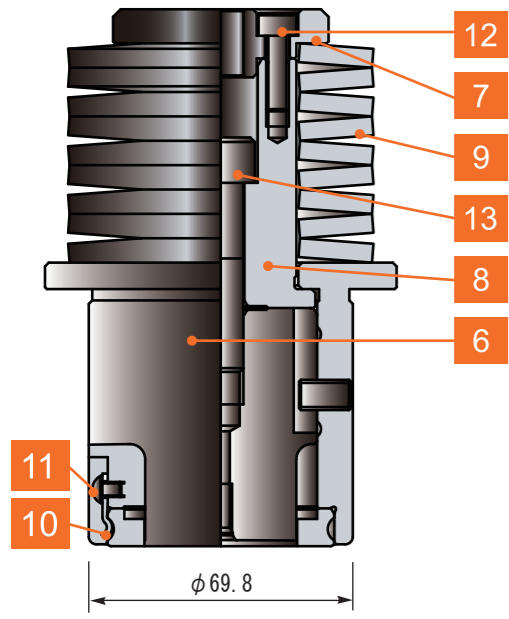
■標準 (短巾2.6mmを超える)

パーツ名	ハイス鋼	ダイス鋼
1 セット	¥ 40,000	¥ 35,000
2 パンチボディー	¥ 20,500	¥ 15,500
3 ダイ	¥ 16,800	
4 ストリッパプレート	¥ 4,300	

※ハイス鋼ダイの場合、+¥6,200

丸角兼用ガイドセット

パーツ名	
5 セット	¥ 38,000
6 ガイド(単体)	¥ 25,000
7 ヘッド	¥ 1,600
8 ドライバー	¥ 4,800
9 皿バネ	@ ¥ 800×9
10 ストリッパースプリング	@ ¥ 250×4
11 ストリッパースビス	@ ¥ 30×4
12 ヘッド締付ボルト	@ ¥ 200×3
13 パンチ取付ボルト	¥ 200



標準金型 (NCショートタイプ)

異形状

■異形 1類

パーツ名	ハイス鋼	ダイス鋼
1 セット	¥ 58,000	¥ 52,000
2 パンチボディー	¥ 30,000	¥ 24,000
3 ダイ	¥ 25,000	
4 ストリッパプレート	¥ 12,500	

※ハイス鋼ダイの場合、+¥6,200

■異形 2類

パーツ名	ハイス鋼	ダイス鋼
1 セット	¥ 65,500	¥ 59,000
2 パンチボディー	¥ 32,500	¥ 26,000
3 ダイ	¥ 28,000	
4 ストリッパプレート	¥ 15,500	

※ハイス鋼ダイの場合、+¥6,200

■異形 3類

パーツ名	ハイス鋼	ダイス鋼
1 セット	¥ 71,000	¥ 64,000
2 パンチボディー	¥ 35,000	¥ 28,000
3 ダイ	¥ 31,000	
4 ストリッパプレート	¥ 18,500	

※ハイス鋼ダイの場合、+¥6,200

■異形 4類

1・2・3類以外の加工難易度の高いもの

角度付

パーツ名	
1 セット	+ ¥ 5,000
2 パンチボディ	+ ¥ 3,000
3 ダイ	+ ¥ 3,000

※長角・長丸・WDの90°及びSDの90°・180°・270°の場合は無償です。