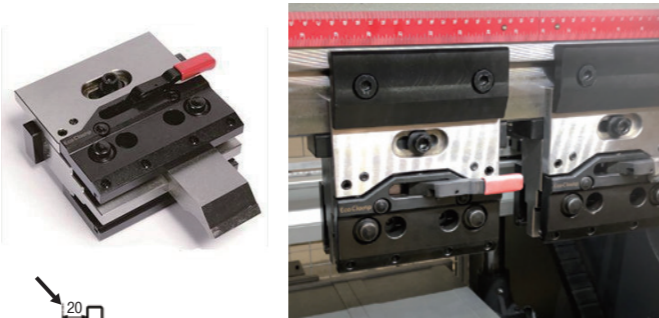
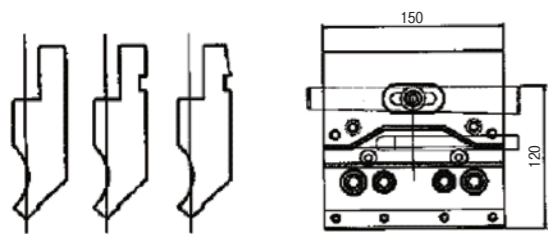


ベンディング用金型をもっと便利に!

Eco Clamp(エコ・クランプ)

[優れた特長]

- ストレート、落下防止用角溝、ワンタッチ、どのタイプでも取り付け可能な優れモノ!



機動性向上で工数削減を実現!!

長さ(150mm) ¥65,000

Eco ClampはマシンテーブルZIIタイプ専用です!

マシンテーブルZII: 金型センター位置から基準面迄の距離が20mm。
マシンテーブルZI: 金型センター位置から基準面迄の距離が7mm。

ベンディング用金型の加工段取り革命!

ワンタッチダイホルダー

[優れた特長]

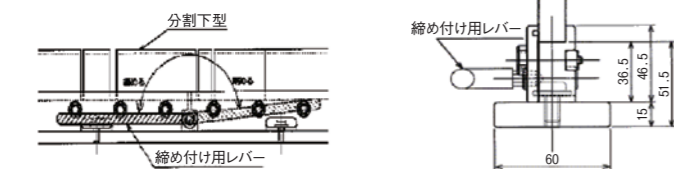
- レバー1つでホルダーの全金型をロック!
- ダイは長短問わず任意の位置でロック、芯合わせ後はその条件を保持!
- 短い金型でも位置ズレがなく、精密板金加工に最適!
- 従来のホルダーと並べての使用が可能!
- レバーは取り外し式!



KWH-L(835mm) ¥158,000

KWH-S(415mm) ¥94,800

加工前段取りの見直しでコストダウン!!



曲げたい形に金型が追従!

WING BEND

[優れた特長]

- ワークにキズを残さず美しい仕上がり。
- 多彩な加工形状に対応。
- 驚異の加工精度と繰り返し精度。

WING BEND Plus

[優れた特長]

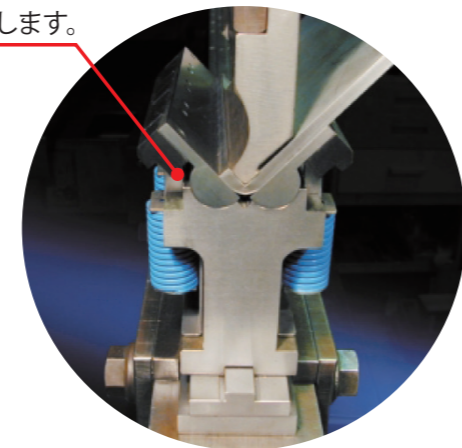
- WING BENDの特長はそのまま、更なるキズ軽減効果を高めます

※WING BENDは東京精密発條株式会社様の登録商標です。



キズ無し加工を追求します!

多種少量生産のコストダウン、
生産性の向上に威力を発揮します。



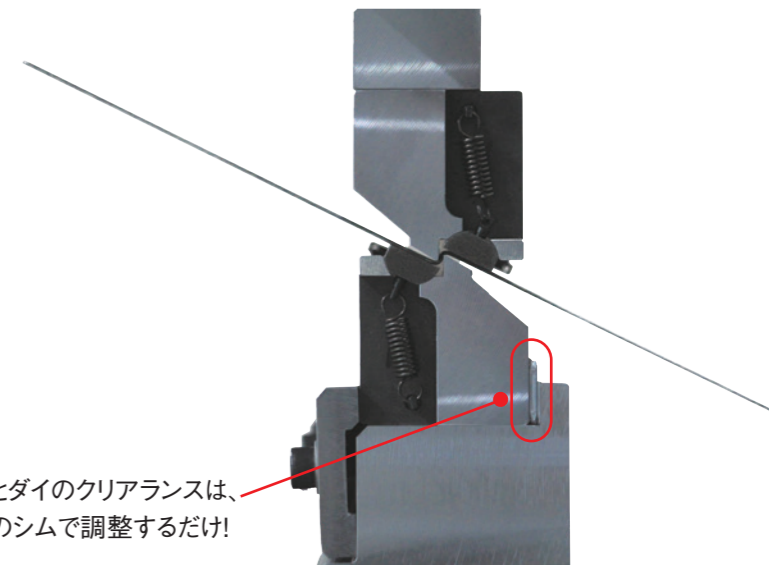
キズ無し段差曲げ用金型

ルクラミZ

[優れた特長]

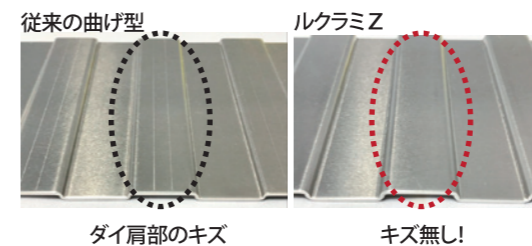
- ダイ肩部の当たりキズ無し!
- 連続した段差曲げ加工時も抜群の平行度!
- 加工条件の調整はダイ側のみで可!
段取り工数削減に貢献!

段取り簡単! 高機能段曲げ専用金型



パンチとダイのクリアランスは、
ダイ側のシムで調整するだけ!

キズ無しで高品質な段差曲げを実現!



ダイ肩部のキズ

キズ無し!

曲げ加工後の角度のバラつきなし!



金型全長はS(415mm)と分割タイプがあります。
アマダタイプの他、コマツタイプのルクラミZも製作できますので、ご相談ください。

※ルクラミZは株式会社フライト様の登録商標です。

低コストで簡単・便利な曲げキズ防止シート!

ステンレスやカラー鋼板に...

[優れた特長]

- ハイテクのニット繊維が伸縮により応力を吸収します。耐久性にも優れています。
- 布テープ等で留めるだけで簡単!



キズノンシート

対応板厚: [SUS] T=0.5~1.5 [SPCC] T=0.5~3.2 [AL] T=0.5~6.0

T-05(100mm×5M) ¥19,800

T-10(100mm×10M) ¥36,000

キズノンスーパー 厚板用

対応板厚: [SUS] T=0.8~6.0 [SPCC] T=0.8~9.0 [AL] T=0.8~12.0

T-05(100mm×5M) ¥27,000

T-10(100mm×10M) ¥48,000

※キズノンシート・キズノンスーパーは東栄工業株式会社様の登録商標です。

