

NCタレットパンチプレス

アマダロングタイプシリーズ 金型価格表



※表示価格は消費税抜きの価格です。消費税は別途申し受けます。
 ※仕様、価格については予告なく変更される場合があります。

インターネットで
 金型の見積りご依頼・ご注文が出来ます。

コニック・オフィシャル・ホームページ
<https://www.conic.co.jp/>
金型えくすぶれす

INDEX

●カタログ仕様

●標準金型

●オイルミスト
 パンチ金型

●標準成形金型

●特殊成形金型

形状
 一覧

1/2 in

1/4 in

2 in

3 1/2 in

4 1/2 in

OMP
 1/2 in

OMP
 1/4 in

OMP
 2 in

OMP
 3 1/2 in

OMP
 4 1/2 in

パー
 リング

セン
 ター
 ポン
 チ

ハー
 フ
 パン
 チ

上
 向

下
 向



CONIC



品質方針

より速く、より高品質で、より安価な

商品の提供のため、全社員

一致協力し、継続的改善を行う。

高速化、合理化技術で、高品質の製品をお届けします

コニック岡山工場・金型センターではISO-9001認証登録された品質保証システムのもと、品質方針“より速く、より高品質で、より安価な製品”をお届けすべく設計から製造、出荷までコンピュータを駆使した体制を整えています。お客様のご要望を生かした金型作りにつとめる事、それがコニックの使命と考え、皆様の工場ラインのスムーズ化をお手伝い致します。



金型のお見積り・ご注文も

インターネットなら

 時間を気にせず

カンタン! 便利!!

<https://www.conic.co.jp/>

金型えくすぷれす

クリック!

金型のお見積り・ご注文がスピーディ&スムーズに!

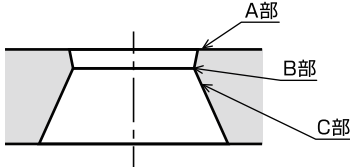
インターネットで金型のお見積りやご注文がカンタンに。

コニックのホームページへアクセスして頂き、トップページにある“金型えくすぷれす”をクリックすれば、金型発注の画面へジャンプ。ご希望の金型の仕様はボタンで選択するなどの簡単入力!!


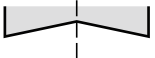

ご都合の良い時間にお手間も掛からず大変便利です。この他ホームページでは、即お役に立てる金型の技術情報をご紹介した“テクニカルガイド”のページもございます。便利なインターネットでの金型のお見積りやご注文を、ぜひご利用下さい。

● 当社金型は、下記の仕様があります。 ●

■カス上がり防止対策

パンチ	ウレタンキッカー	強靱な物理的特性(耐熱、耐変形)としなやかなソフト感を特徴とする特殊材質を採用。 6幅以上に標準採用。丸形状はφ4以上に標準採用。 異形及び、4幅以上6幅未満の金型については、ご相談下さい。
ダイ	スラグキャッチャー(S.C)	標準角形状、R付角形状及び異形状に標準採用。 (ブランク型、クリアランス込ダイ寸法2幅未満、ヒール付、クリアランス0.1未満は除く)。 尚、異形の形状によってはこれ以外の仕様となる場合があります。  <ol style="list-style-type: none"> 1. 抜きカスがA部で切断される。 2. B部に下がる過程で抜きカスが圧縮される。 3. B部より下がった時に圧縮力が解放される。 4. B部がC部より狭い為に抜きカスは、B部より上に上がらない。
	スラグキャッチャー2(S.C.2)	スラグキャッチャーを改良し、抜きカスの保持力をアップした仕様(有償)
	デポジットロン処理(D処理)	切刃部側面に超硬被膜を電気溶着し、抜きカスを噛み込みます。 但し、クリアランス0.1未満の場合は除外となります。(ダイ寸法φ2~φ4.5まで標準採用)
	ストレート付テーパ逃し	ブランク型、クリアランス込ダイ寸法2幅未満、ヒール付、クリアランス0.1未満の標準角形状及びR付角形状に採用
	シャープエッジ切刃	クリアランス0.1未満で形状によりパンチとダイが干渉する条件時に適用(有償)

■パンチ・シャープ角(抜き荷重の低減、カス上がり防止、消音)

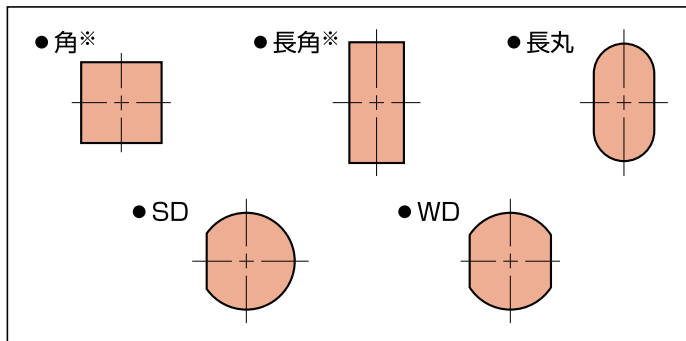
ルーフシャープ角		2インチ以上のサイズに2°(又は5°)シャープ角を無償で付加可能。 ご指示なき場合、2インチと3 1/2インチはシャープ角無し、4 1/2は2°ルーフシャープ角付きとなります。
逆シャープ角		追い抜き加工時に長手方向のパンチとダイの接触を起こしにくい。(有償) (正角の場合、クロス(十字方向)に成形も可能です。)
Rシャープ角		追い抜き加工時に長手方向のパンチとダイの接触を起こしにくい。(有償) (正角の場合、クロス(十字方向)に成形も可能です。)

■金型寿命対策(価格、納期については、ご相談下さい。)

ハイス鋼 パンチ&ダイ	厳選されたハイス鋼により製作しています。ダイス鋼より硬度が高く、耐久性に優れています。
スーパードライパンチ(SDP)	表面の「超硬質被膜(表面硬さHV2,500~3,000)とパンチ母材への浸透層」のW効果で優れた耐久性を実現。 プレス油を使用しない「ドライ加工」に対応。ステンレス等の難加工材に抜群の効果を発揮します。
コニックロングライフパンチ(CLP)	厳選されたハイス鋼に処理(表面硬さHV3,000~3,500)を行います。 SPCCを中心に高耐食溶融めっき銅板等、幅広い被加工材に抜群の耐久性を発揮します。
コニックハードパンチ(CHP)	厳選されたハイス鋼に改質処理(表面硬さHV900~1,200)を行います。 刃先摩耗だけでなく、材料の溶着防止に効果があります。他の金型寿命対策表面处理の中で一番安価な対策です。
タフコート	厳選されたハイス鋼に塩浴窒化処理(表面硬さHV900~1,100)を行います。 万能タイプです。浸透タイプ(深さ~50μ)の為、被膜のはく離が生じにくい。
TiNコーティング	厳選されたハイス鋼にTiN処理(表面硬さHV2,000~2,500)を行います。 SPCCの加工に効果があります。コーティング層2~3μ。
CrNコーティング	厳選されたハイス鋼にCrN処理(表面硬さHV1,700~2,100)を行います。 アルミニウムに効果が高い。コーティング層2~3μ。
刃先コーナーR処理	正角及び長角パンチの四角にR付角・R付長角形状のR0.2指示と同様なR付加を標準採用。(無償・標準納期) 不要な場合はご指示下さい。(無償)

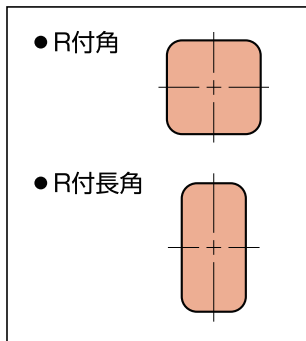
他の仕様についても、都度ご相談下さい!!

標準角形状

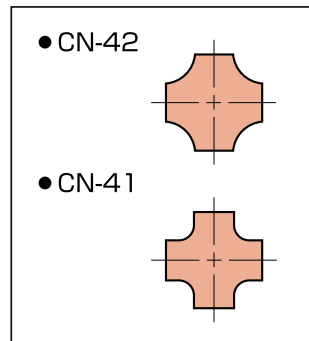


※角・長角形状につきましては金型寿命向上の為、4角に微小Rを付加しております。
ご不要の場合はご指示ください。

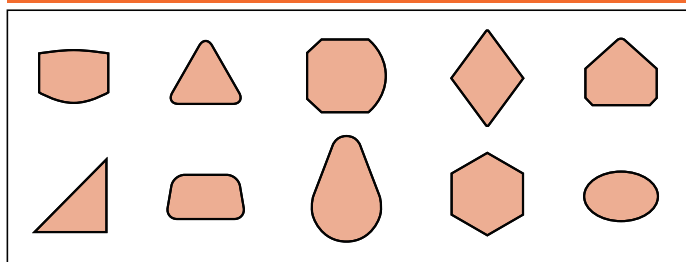
R付角形状



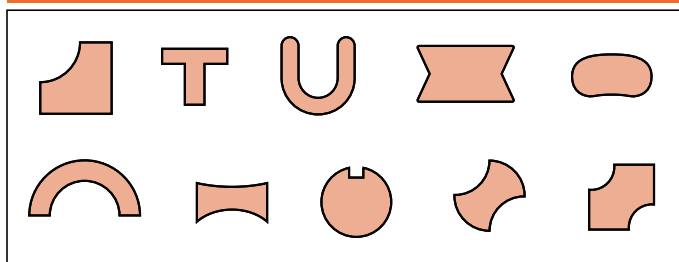
コーナーラジラス



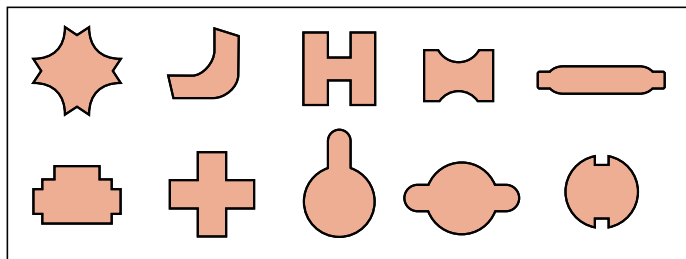
異形1類



異形2類



異形3類



異形4類

1・2・3類以外の加工難度の高いもの

型センター・キー方向はご指示下さい。

この分類表以外の形状についても製作可能ですのでお問い合わせ下さい。

金型鋼種選択の手引き

■コニックのパンチバリエーション(適性)

グレード	パンチタイプ	加工材適性				特徴
		SUS	SPCC	AL	めっき鋼板	
高性能 ↑ ↓ コストパフォーマンス	スーパードライパンチ(SDP)	★★★★★	★★★★★	★★★	★★★	コニックの金型の最高峰。夜間無人運転やドライ加工にも対応。現在の金型加工技術を結集した最高の耐久性があり、高張力鋼板・SUSには特にお奨めです。OMP(オイルミストパンチ)併用で、更に耐久性アップ。
	コニックロングライフパンチ(CLP)	★★★★★	★★★★★	★★★★★	★★★★★	新鋼種&独自表面処理技術であらゆる加工材に対応します。高耐食溶融めっき鋼板等、幅広い被加工材に抜群の耐久性があります。
	コニックハードパンチ(CHP)	★★★	★★★★	★★★★★	★★★★	パンチ刃先に「改質処理」を施しており、ハイス鋼パンチよりも更に耐久性がアップします。溶着につよい低コスト金型です。亜鉛メッキ鋼板には特にお勧めです。OMP(オイルミストパンチ)併用で更に耐久性アップ。
	ハイス鋼パンチ	★★	★★★	★★★	★★★	ALからSPCC、SUSまで広範囲に対応。価格と耐久性の総合力で評価頂いております。
	ダイス鋼パンチ	★	★	★★	★	最も基本的な鋼種。コストパフォーマンスに優れ、全ての被加工材に適應するベーシックな金型です。

(注)スーパードライパンチ(SDP)は、現在右記形状にのみ対応しております。

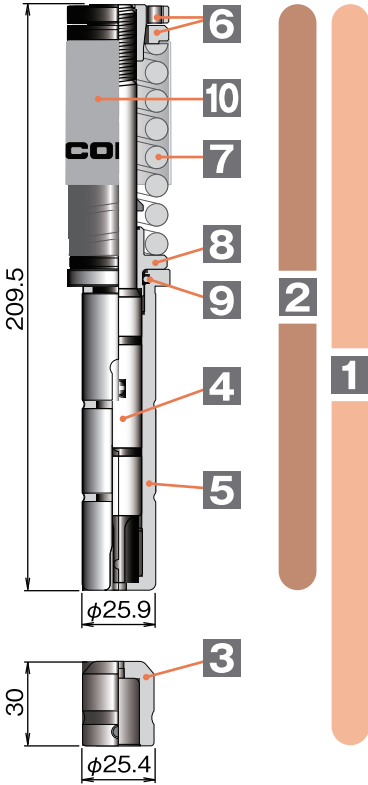


標準金型



Ast.

- 標準/丸・角形状
- ナロータイプ
- 標準
- 異形状
- コーナーラジラス



オートツールチェンジャー機にも対応出来ます。

標準丸形状

■ナロータイプ(φ1以上φ3以下)

パーツ名	ダイス鋼	ハイス鋼	CHP	CLP	SDP
1 セット	¥13,000	¥14,000	¥15,400	¥21,800	¥21,300
2 パンチセット	¥11,000	¥12,000	¥13,400	¥19,800	¥19,300
3 ダイ			¥2,000		
4 パンチボディ	¥4,700	¥5,700	¥7,100	¥13,500	¥13,000
5 ガイド			¥5,000		

※ハイス鋼ダイ価格 ¥2,500

■標準(φ3を越えφ12.7以下)

パーツ名	ダイス鋼	ハイス鋼	CHP	CLP	SDP
1 セット	¥11,500	¥12,500	¥13,900	¥20,300	¥19,800
2 パンチセット	¥9,500	¥10,500	¥11,900	¥18,300	¥17,800
3 ダイ			¥2,000		
4 パンチボディ	¥3,000	¥4,000	¥5,400	¥11,800	¥11,300
5 ガイド			¥5,000		

※ハイス鋼ダイ価格 ¥2,500

標準角形状

■ナロータイプ(短巾1以上1.6以下)

パーツ名	ダイス鋼	ハイス鋼	CHP	CLP	SDP
1 セット	¥32,000	¥32,500	¥33,900	¥40,300	¥42,000
2 パンチセット	¥27,500	¥28,000	¥29,400	¥35,800	¥37,500
3 ダイ			¥4,500		
4 パンチボディ	¥10,000	¥10,500	¥11,900	¥18,300	¥20,000
5 ガイド			¥18,000		

※ハイス鋼ダイ価格 ¥5,000

■標準(短巾1.6を越えるもの)

パーツ名	ダイス鋼	ハイス鋼	CHP	CLP	SDP
1 セット	¥29,500	¥30,000	¥31,400	¥37,800	¥39,500
2 パンチセット	¥25,000	¥25,500	¥26,900	¥33,300	¥35,000
3 ダイ			¥4,500		
4 パンチボディ	¥7,500	¥8,000	¥9,400	¥15,800	¥17,500
5 ガイド			¥18,000		

※ハイス鋼ダイ価格 ¥5,000

異形状

■1 類

パーツ名	ダイス鋼	ハイス鋼	CHP	CLP
1 セット	¥39,700	¥42,900	¥44,300	¥50,700
2 パンチセット	¥33,200	¥36,400	¥37,800	¥44,200
3 ダイ		¥6,500		
4 パンチボディ	¥12,300	¥13,000	¥14,400	¥20,800
5 ガイド		¥20,400		

※ハイス鋼ダイ価格 ¥7,500

■2 類

パーツ名	ダイス鋼	ハイス鋼	CHP	CLP
1 セット	¥46,300	¥47,400	¥48,800	¥55,200
2 パンチセット	¥39,200	¥40,300	¥41,700	¥48,100
3 ダイ		¥7,100		
4 パンチボディ	¥15,600	¥16,200	¥17,600	¥24,000
5 ガイド		¥23,200		

※ハイス鋼ダイ価格 ¥8,100

■3 類

パーツ名	ダイス鋼	ハイス鋼	CHP	CLP
1 セット	¥53,900	¥54,500	¥55,900	¥62,300
2 パンチセット	¥45,500	¥46,100	¥47,500	¥53,900
3 ダイ		¥8,400		
4 パンチボディ	¥20,000	¥20,800	¥22,200	¥28,600
5 ガイド		¥25,300		

※ハイス鋼ダイ価格 ¥9,400

■4 類

殆ど場合は3類形状までに分別されます。
難解な形状の場合、お見積り依頼をお願いします。

コーナーラジラス

パーツ名	ハイス鋼	CHP	CLP
1 セット	¥44,500	¥45,900	¥52,300
2 パンチセット	¥37,500	¥38,900	¥45,300
3 ダイ		¥7,000	
4 パンチボディ	¥15,000	¥16,400	¥22,800
5 ガイド		¥25,300	

※パンチボディはハイス鋼です。

角度兼用キー追加

■標準

パーツ名	
1 セット	+ ¥5,000
2 パンチセット	+ ¥5,000
5 ガイド	+ ¥5,000

■R付角・R付長角形状

標準角形状セット価格に対し、プラス¥5,000
標準角形状パンチには、微小R(約R0.2)が付加されております。
不要な場合ご指示下さい。

●その他の部品

パーツ名	
6 ヘッド(セット)	¥900
7 スプリング	¥600
8 リテーナカラー	¥600
9 Oリング	¥50
10 スプリングカバー	¥300

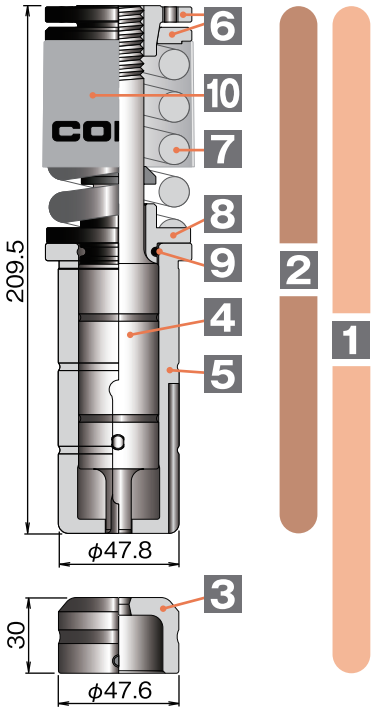
※ヘッドの脱着には、ベルトレンチ等の工具が必要です。(P22参照)

※スプリングカバーは他に同時注文がない場合、運賃¥1,000を申し受けます。

1 1/4 in

Bst.

- 標準/丸・角形状
- ナロータイプ
- 標準
- 異形状
- コーナラジラス



オートツールチェンジャー機にも対応出来ます。

標準丸形状

■標準(φ12.7を越えφ31.7以下)

パーツ名	ダイス鋼	ハイス鋼	CHP	CLP	SDP
1 セット	¥15,500	¥20,000	¥23,000	¥31,700	¥27,200
2 パンチセット	¥13,500	¥18,000	¥21,000	¥29,700	¥25,200
3 ダイ			¥2,000		
4 パンチボディ	¥6,500	¥9,000	¥12,000	¥20,700	¥16,200
5 ガイド			¥5,000		

※ハイス鋼ダイ価格 ¥3,000

標準角形状

■ナロータイプ(短巾1以上1.6以下)

パーツ名	ダイス鋼	ハイス鋼	CHP	CLP	SDP
1 セット	¥35,500	¥37,500	¥40,500	¥49,200	¥53,500
2 パンチセット	¥30,500	¥32,500	¥35,500	¥44,200	¥48,500
3 ダイ			¥5,000		
4 パンチボディ	¥13,500	¥15,500	¥18,500	¥27,200	¥31,500
5 ガイド			¥17,500		

※ハイス鋼ダイ価格 ¥6,000

■標準(短巾1.6を越えるもの)

パーツ名	ダイス鋼	ハイス鋼	CHP	CLP	SDP
1 セット	¥33,000	¥35,000	¥38,000	¥46,700	¥51,000
2 パンチセット	¥28,000	¥30,000	¥33,000	¥41,700	¥46,000
3 ダイ			¥5,000		
4 パンチボディ	¥11,000	¥13,000	¥16,000	¥24,700	¥29,000
5 ガイド			¥17,500		

※ハイス鋼ダイ価格 ¥6,000

異形状

■1 類

パーツ名	ダイス鋼	ハイス鋼	CHP	CLP
1 セット	¥44,700	¥48,700	¥51,700	¥60,400
2 パンチセット	¥37,600	¥41,600	¥44,600	¥53,300
3 ダイ		¥7,100		
4 パンチボディ	¥17,500	¥20,100	¥23,100	¥31,800
5 ガイド		¥20,000		

※ハイス鋼ダイ価格 ¥8,100

■2 類

パーツ名	ダイス鋼	ハイス鋼	CHP	CLP
1 セット	¥51,800	¥54,600	¥57,600	¥66,300
2 パンチセット	¥44,000	¥46,800	¥49,800	¥58,500
3 ダイ		¥7,800		
4 パンチボディ	¥20,000	¥23,400	¥26,400	¥35,100
5 ガイド		¥23,400		

※ハイス鋼ダイ価格 ¥8,800

■3 類

パーツ名	ダイス鋼	ハイス鋼	CHP	CLP
1 セット	¥59,800	¥62,400	¥65,400	¥74,100
2 パンチセット	¥50,700	¥53,300	¥56,300	¥65,000
3 ダイ		¥9,100		
4 パンチボディ	¥24,000	¥28,800	¥31,800	¥40,500
5 ガイド		¥24,700		

※ハイス鋼ダイ価格 ¥10,100

■4 類

殆ど場合は3類形状までに分別されます。
難解な形状の場合、お見積り依頼をお願いします。

コーナラジラス

パーツ名	ハイス鋼	CHP	CLP
1 セット	¥51,500	¥54,500	¥63,200
2 パンチセット	¥44,000	¥47,000	¥55,700
3 ダイ		¥7,500	
4 パンチボディ	¥21,500	¥24,500	¥33,200
5 ガイド		¥24,700	

※パンチボディはハイス鋼です。

■R付角・R付長角形状 標準角形状セット価格に対し、プラス¥5,000
標準角形状パンチには、微小R(約R0.2)が付加されております。
不要な場合ご指示下さい。

角度兼用キー追加

パーツ名	
1 セット	+ ¥5,000
2 パンチセット	+ ¥5,000
5 ガイド	+ ¥5,000

●その他の部品

パーツ名	
6 ヘッド(セット)	¥1,000
7 スプリング	¥2,000
8 リテーナカラー	¥700
9 Oリング	¥50
10 スプリングカバー	¥300

※ヘッドの脱着には、ベルトレンチ等の工具が必要です。(P22参照)
※スプリングカバーは他に同時注文がない場合、運賃¥1,000を申し受けます。

●上型皿バネ仕様

パーツ名	
皿バネセット	¥10,000
皿バネ	@¥500×15
Wヘッド	¥3,000
リテーナカラー	¥1,000
スペーサー	¥1,000

●関連商品(丸形状用)

パーツ名	
1/8 エキストラガイド	¥7,000
1/4 エキストラガイド	¥6,000

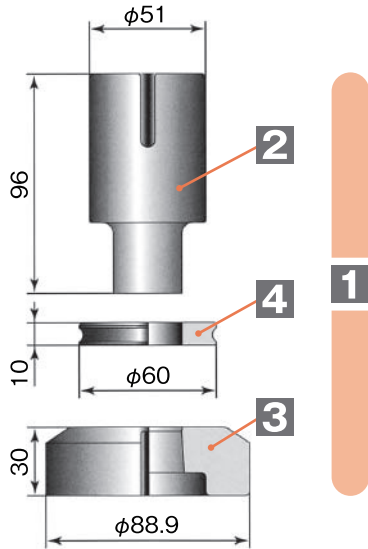
●関連商品(角形状用)

パーツ名	
1/8 エキストラガイド	¥18,000
1/4 エキストラガイド	¥15,000

標準金型

2ⁱⁿ Cst.

- 標準/丸・角形状
- ナロータイプ
- 標準
- 異形状



オートツールチェンジャー機には
ハイス鋼ダイ(袋キー仕様)で対応出来ます。
ご注文時にご指示下さい。

パンチシャワー角(2°又は5°)

打抜荷重軽減と打ち抜き音の低減に効果
があります。
ご注文時に指示をお願いします。
(指示なき場合、シャワー角無し仕様となります)

標準丸形状

■標準(φ31.7を越えφ50.8以下)

パーツ名	ダイス鋼	ハイス鋼	CHP	CLP	SDP
1 セット	¥19,000	¥21,000	¥25,500	¥36,600	¥31,000
(パンチセット)	¥12,000	¥14,000	¥18,500	¥29,600	¥24,000
2 パンチボディ	¥9,500	¥11,500	¥16,000	¥27,100	¥21,500
3 ダイ			¥7,000		
4 ストリッパプレート			¥2,500		

※ハイス鋼ダイ価格 ¥9,500

標準角形状

■ナロータイプ(短巾1以上2.6以下)

パーツ名	ダイス鋼	ハイス鋼	CHP	CLP	SDP
1 セット	¥43,000	¥44,000	¥48,500	¥59,600	¥66,500
(パンチセット)	¥29,000	¥30,000	¥34,500	¥45,600	¥52,500
2 パンチボディ	¥25,000	¥26,000	¥30,500	¥41,600	¥48,500
3 ダイ			¥14,000		
4 ストリッパプレート			¥4,000		

※ハイス鋼ダイ価格 ¥23,000

■標準(短巾2.6を越えるもの)

パーツ名	ダイス鋼	ハイス鋼	CHP	CLP	SDP
1 セット	¥35,500	¥36,500	¥41,000	¥52,100	¥59,000
(パンチセット)	¥21,500	¥22,500	¥27,000	¥38,100	¥45,000
2 パンチボディ	¥17,500	¥18,500	¥23,000	¥34,100	¥41,000
3 ダイ			¥14,000		
4 ストリッパプレート			¥4,000		

※ハイス鋼ダイ価格 ¥23,000

異形状

■1 類

パーツ名	ダイス鋼	ハイス鋼	CHP	CLP
1 セット	¥50,600	¥51,900	¥56,400	¥67,500
(パンチセット)	¥30,500	¥31,800	¥36,300	¥47,400
2 パンチボディ	¥24,700	¥26,000	¥30,500	¥41,600
3 ダイ			¥20,100	
4 ストリッパプレート			¥5,800	

※ハイス鋼ダイ価格 ¥29,100

■2 類

パーツ名	ダイス鋼	ハイス鋼	CHP	CLP
1 セット	¥55,200	¥56,500	¥61,000	¥72,100
(パンチセット)	¥33,100	¥34,400	¥38,900	¥50,000
2 パンチボディ	¥26,600	¥27,900	¥32,400	¥43,500
3 ダイ			¥22,100	
4 ストリッパプレート			¥6,500	

※ハイス鋼ダイ価格 ¥31,100

■3 類

パーツ名	ダイス鋼	ハイス鋼	CHP	CLP
1 セット	¥59,700	¥61,000	¥65,500	¥76,600
(パンチセット)	¥36,300	¥37,600	¥42,100	¥53,200
2 パンチボディ	¥29,200	¥30,500	¥35,000	¥46,100
3 ダイ			¥23,400	
4 ストリッパプレート			¥7,100	

※ハイス鋼ダイ価格 ¥32,400

■4 類

殆ど場合は3類形状までに分別されます。
難解な形状の場合、お見積り依頼をお願いします。

角度兼用キー追加

■標準

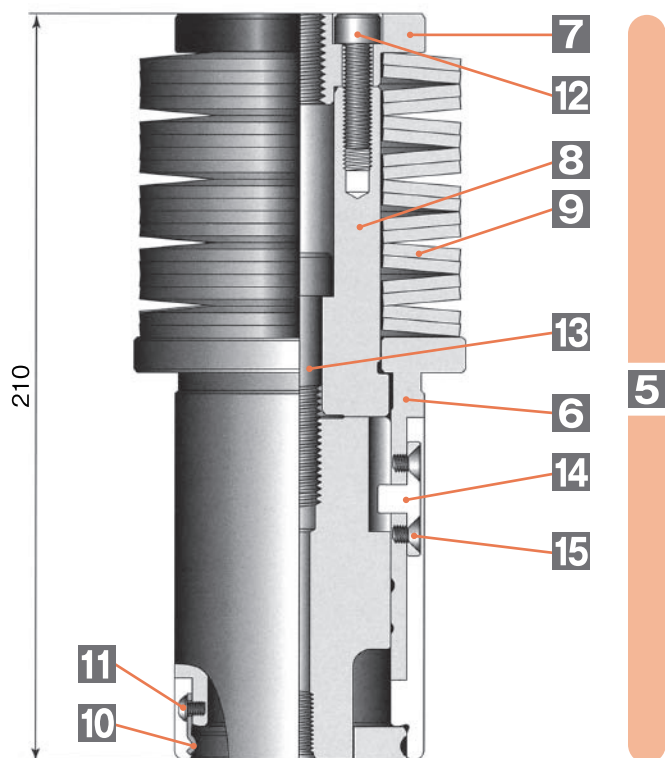
パーツ名	
1 セット	+¥10,000
2 パンチボディ	+¥5,000
3 ダイ	+¥5,000

■R付角・R付長角形状

標準角形状セット価格に対し、プラス¥5,000
標準角形状パンチには、微小R(約R0.2)が付加されております。
不要な場合ご指示下さい。

ガイドセット

■丸・角形状兼用

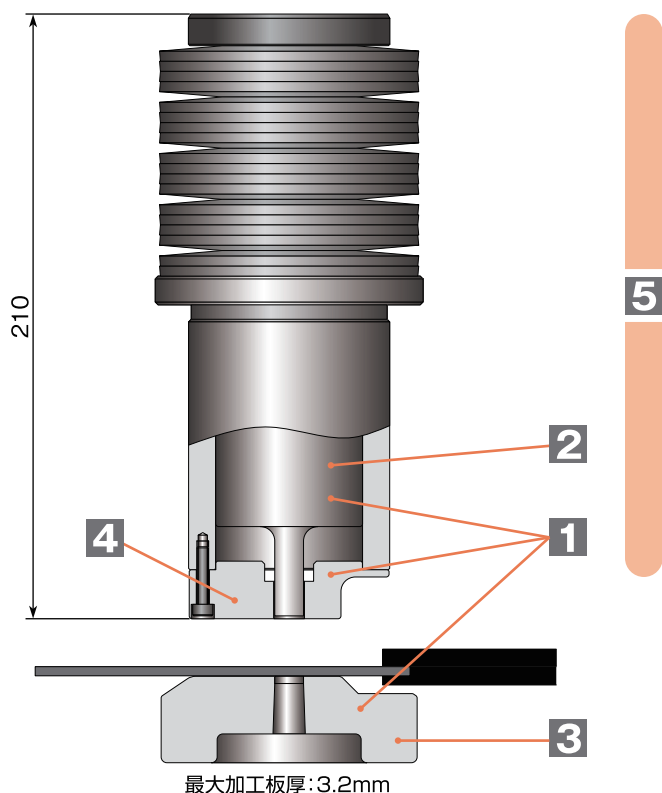


■丸・角形状兼用 (オートツールチェンジャー機にも対応)

パ ー ツ 名	
5	セ ッ ト ¥54,600
6	ガ イ ド (単 体) ¥26,000
7	ヘ ッ ド ¥1,650
8	ド ラ イ バ ー ¥7,800
9	皿 バ ネ @¥800×18
10	ス ト リ ッ パ ー ス プ リ ン グ @¥250×4
11	ス ト リ ッ パ ー ビ ス @¥30×4
12	ヘ ッ ド 取 付 ボ ル ト @¥200×3
13	パ ン チ 取 付 ボ ル ト ¥200
14	ガ イ ド キ ー ¥2,500
15	ガ イ ド キ ー 取 付 ボ ル ト @¥30×2

2ⁱⁿ

ネスティング金型



ガイド、ストリッパプレート、ダイに逃げをとり、クランプのデッドゾーンを少なくして、材料歩留りを向上させた金型。

(オートツールチェンジャー機にも対応)

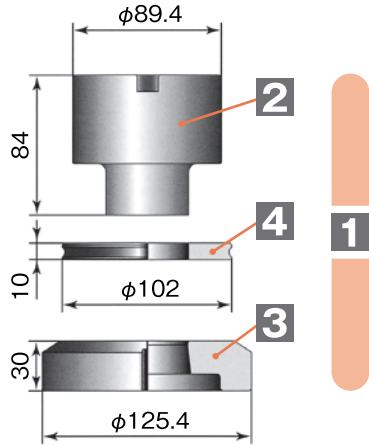
パ ー ツ 名	パンチ鋼種	ダイ鋼種	
1 セ ッ ト (ガイドセットは別売)	ハイス鋼	ダイス鋼	¥56,500
	ダイス鋼	ダイス鋼	¥55,500
2 パ ン チ ボ デ ィ	ハイス鋼	—	¥18,500
	ダイス鋼	—	¥17,500
3 ネ ス テ ィ ン グ ダ イ	—	ハイス鋼	¥28,000
	—	ダイス鋼	¥19,000
4 ネ ス テ ィ ン グ ス ト リ ッ パ ー	—	—	¥19,000
5 ネ ス テ ィ ン グ ガ イ ド セ ッ ト	—	—	¥69,600

最大加工板厚: 3.2mm

標準金型

3 1/2 in Dst.

- 標準/丸・角形状
- ナロータイプ
- 標準
- 異形状



オートツールチェンジャー機には
ハイス鋼ダイ(袋キー仕様)で対応出来ます。
ご注文時にご指示下さい。

パンチシャープ角(2°又は5°)

打抜荷重軽減と打ち抜き音の低減に効果
があります。
ご注文時に指示をお願いします。
(指示なき場合、シャープ角無し仕様となります)

標準丸形状

■標準(φ50.8を越えφ88.9以下)

パーツ名	ダイス鋼	ハイス鋼	CHP	CLP	SDP
1 セット	¥25,000	¥28,500	¥34,500	¥64,900	¥50,500
(パンチセット)	¥16,500	¥20,000	¥26,000	¥56,400	¥42,000
2 パンチボディ	¥14,000	¥17,500	¥23,500	¥53,900	¥39,500
3 ダイ			¥8,500		
4 ストリッパプレート			¥2,500		

※ハイス鋼ダイ価格 ¥12,500

標準角形状

■ナロータイプ(短巾1以上2.6以下)

パーツ名	ダイス鋼	ハイス鋼	CHP	CLP	SDP
1 セット	¥57,000	¥62,000	¥68,000	¥98,400	¥93,000
(パンチセット)	¥37,500	¥42,500	¥48,500	¥78,900	¥73,500
2 パンチボディ	¥32,500	¥37,500	¥43,500	¥73,900	¥68,500
3 ダイ			¥19,500		
4 ストリッパプレート			¥5,000		

※ハイス鋼ダイ価格 ¥30,000

■標準(短巾2.6を越えるもの)

パーツ名	ダイス鋼	ハイス鋼	CHP	CLP	SDP
1 セット	¥49,500	¥54,500	¥60,500	¥90,900	¥85,500
(パンチセット)	¥30,000	¥35,000	¥41,000	¥71,400	¥66,000
2 パンチボディ	¥25,000	¥30,000	¥36,000	¥66,400	¥61,000
3 ダイ			¥19,500		
4 ストリッパプレート			¥5,000		

※ハイス鋼ダイ価格 ¥30,000

異形状

■1 類

パーツ名	ダイス鋼	ハイス鋼	CHP	CLP
1 セット	¥69,400	¥77,200	¥83,200	¥113,600
(パンチセット)	¥41,500	¥49,300	¥55,300	¥85,700
2 パンチボディ	¥34,400	¥42,200	¥48,200	¥78,600
3 ダイ			¥27,900	
4 ストリッパプレート			¥7,100	

※ハイス鋼ダイ価格 ¥38,400

■2 類

パーツ名	ダイス鋼	ハイス鋼	CHP	CLP
1 セット	¥77,300	¥83,800	¥89,800	¥120,200
(パンチセット)	¥46,800	¥53,300	¥59,300	¥89,700
2 パンチボディ	¥39,000	¥45,500	¥51,500	¥81,900
3 ダイ			¥30,500	
4 ストリッパプレート			¥7,800	

※ハイス鋼ダイ価格 ¥41,000

■3 類

パーツ名	ダイス鋼	ハイス鋼	CHP	CLP
1 セット	¥83,700	¥90,200	¥96,200	¥126,600
(パンチセット)	¥50,600	¥57,100	¥63,100	¥93,500
2 パンチボディ	¥42,200	¥48,700	¥54,700	¥85,100
3 ダイ			¥33,100	
4 ストリッパプレート			¥8,400	

※ハイス鋼ダイ価格 ¥43,600

■4 類

殆ど場合は3類形状までに分別されます。
難解な形状の場合、お見積り依頼をお願いします。

角度兼用キー追加

■標準

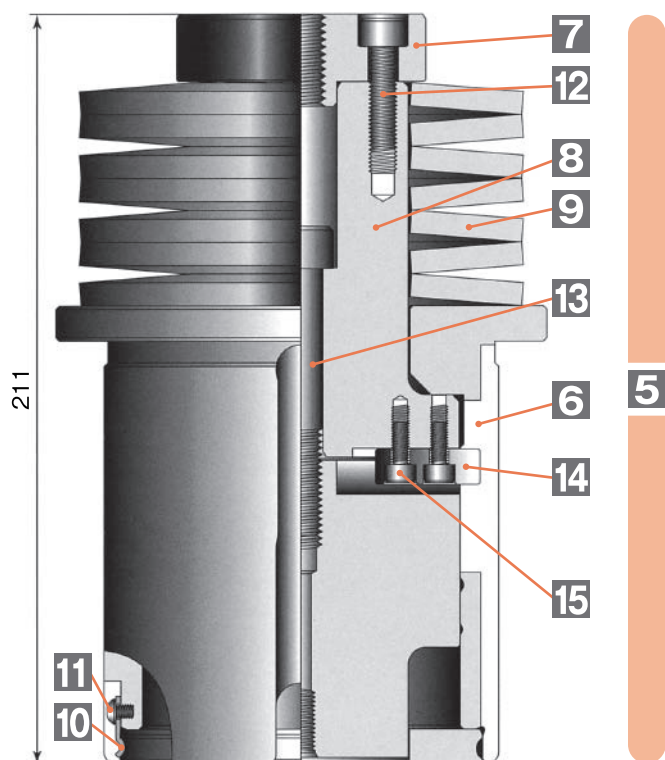
パーツ名	
1 セット	+¥10,000
2 パンチボディ	+¥5,000
3 ダイ	+¥5,000

■R付角・R付長角形状

標準角形状セット価格に対し、プラス¥5,000
標準角形状パンチには、微小R(約R0.2)が付加されております。
不要な場合ご指示下さい。

ガイドセット

■丸・角形状兼用

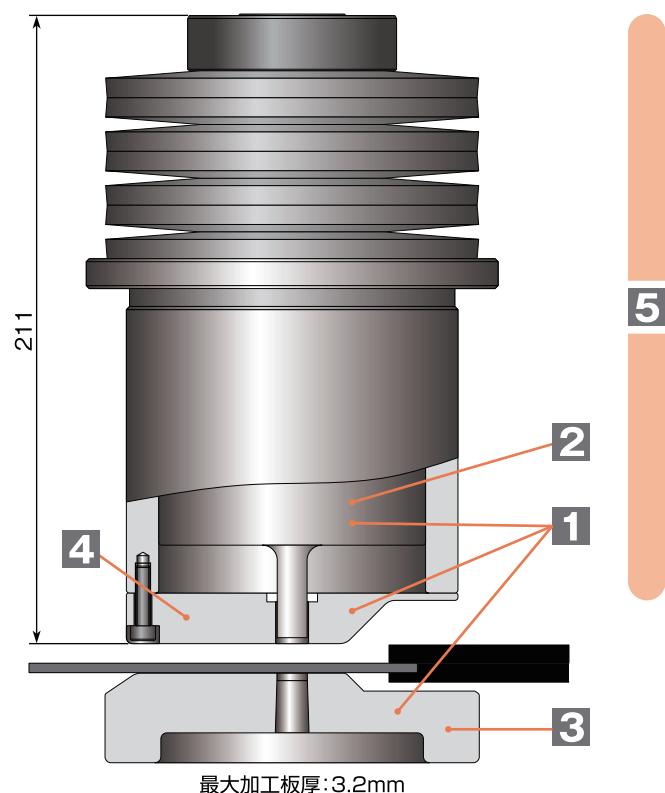


■丸・角形状兼用 (オートツールチェンジャー機にも対応)

パ ー ツ 名	
5	セ ッ ト ¥68,250
6	ガ イ ド (単 体) ¥37,050
7	ヘ ッ ド ¥2,600
8	ド ラ イ バ ー ¥19,500
9	皿 バ ネ @¥1,700×7
10	ス ト リ ッ パ ー ス プ リ ン グ @¥250×4
11	ス ト リ ッ パ ー ビ ス @¥30×4
12	ヘ ッ ド 取 付 ボ ル ト @¥200×4
13	パ ン チ 取 付 ボ ル ト ¥200
14	ガ イ ド キ ー ¥1,500
15	ガ イ ド キ ー 取 付 ボ ル ト @¥50×2

3 1/2 in

ネスティング金型



ガイド、ストリッパプレート、ダイに逃げをとり、クランプのデッドゾーンを少なくして、材料歩留りを向上させた金型。

(オートツールチェンジャー機にも対応)

パ ー ツ 名	パンチ鋼種	ダイ鋼種	
1 セ ッ ト (ガイドセットは別売)	ハイス鋼	ダイス鋼	¥74,500
	ダイス鋼	ダイス鋼	¥69,500
2 パ ン チ ボ デ ィ	ハイス鋼	—	¥30,000
	ダイス鋼	—	¥25,000
3 ネ ス テ ィ ン グ ダ イ	—	ハイス鋼	¥35,000
	—	ダイス鋼	¥24,500
4 ネ ス テ ィ ン グ ス ト リ ッ パ ー	—	—	¥20,000
5 ネ ス テ ィ ン グ ガ イ ド セ ッ ト	—	—	¥83,250

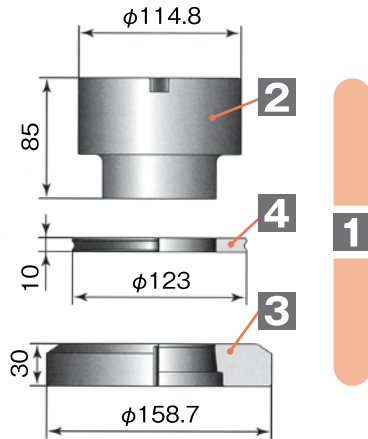
最大加工板厚: 3.2mm

標準金型

4 1/2 in

Est.

- 標準/丸・角形状
- ナロータイプ
- 標準
- 異形状



オートツールチェンジャー機には
ハイス鋼ダイ(袋キー仕様)で対応出来ます。
ご注文時にご指示下さい。

パンチシャープ角(2°又は5°)

打抜荷重軽減と打ち抜き音の低減に効果
があります。
ご注文時に指示をお願いします。
(指示なき場合、2°ルーフシャープ角付き仕様
となります)

標準丸形状

■標準(φ88.9を越えφ114.3以下)

パーツ名	ダイス鋼	ハイス鋼	CHP	CLP	SDP
1 セット	¥36,500	¥40,300	¥47,300	¥83,200	¥69,300
(パンチセット)	¥22,000	¥25,800	¥32,800	¥68,700	¥54,800
2 パンチボディ	¥19,000	¥22,800	¥29,800	¥65,700	¥51,800
3 ダイ			¥14,500		
4 ストリッパプレート			¥3,000		

※ハイス鋼ダイ価格 ¥16,000

標準角形状

■ナロータイプ(短巾1以上2.6以下)

パーツ名	ダイス鋼	ハイス鋼	CHP	CLP	SDP
1 セット	¥76,000	¥82,500	¥89,500	¥125,400	¥116,800
(パンチセット)	¥44,500	¥51,000	¥58,000	¥93,900	¥85,300
2 パンチボディ	¥39,000	¥45,500	¥52,500	¥88,400	¥79,800
3 ダイ			¥31,500		
4 ストリッパプレート			¥5,500		

※ハイス鋼ダイ価格 ¥34,500

■標準(短巾2.6を越えるもの)

パーツ名	ダイス鋼	ハイス鋼	CHP	CLP	SDP
1 セット	¥68,500	¥75,000	¥82,000	¥117,900	¥109,300
(パンチセット)	¥37,000	¥43,500	¥50,500	¥86,400	¥77,800
2 パンチボディ	¥31,500	¥38,000	¥45,000	¥80,900	¥72,300
3 ダイ			¥31,500		
4 ストリッパプレート			¥5,500		

※ハイス鋼ダイ価格 ¥34,500

異形状

■1 類

パーツ名	ダイス鋼	ハイス鋼	CHP	CLP
1 セット	¥94,900	¥103,300	¥110,300	¥146,200
(パンチセット)	¥53,300	¥61,700	¥68,700	¥104,600
2 パンチボディ	¥45,500	¥53,900	¥60,900	¥96,800
3 ダイ			¥41,600	
4 ストリッパプレート			¥7,800	

※ハイス鋼ダイ価格 ¥44,600

■2 類

パーツ名	ダイス鋼	ハイス鋼	CHP	CLP
1 セット	¥101,800	¥110,200	¥117,200	¥153,100
(パンチセット)	¥57,800	¥66,200	¥73,200	¥109,100
2 パンチボディ	¥49,400	¥57,800	¥64,800	¥100,700
3 ダイ			¥44,000	
4 ストリッパプレート			¥8,400	

※ハイス鋼ダイ価格 ¥47,000

■3 類

パーツ名	ダイス鋼	ハイス鋼	CHP	CLP
1 セット	¥112,000	¥120,400	¥127,400	¥163,300
(パンチセット)	¥62,400	¥70,800	¥77,800	¥113,700
2 パンチボディ	¥53,300	¥61,700	¥68,700	¥104,600
3 ダイ			¥49,600	
4 ストリッパプレート			¥9,100	

※ハイス鋼ダイ価格 ¥52,600

■4 類

殆ど場合は3類形状までに分別されます。
難解な形状の場合、お見積り依頼をお願いします。

角度兼用キー追加

■標準

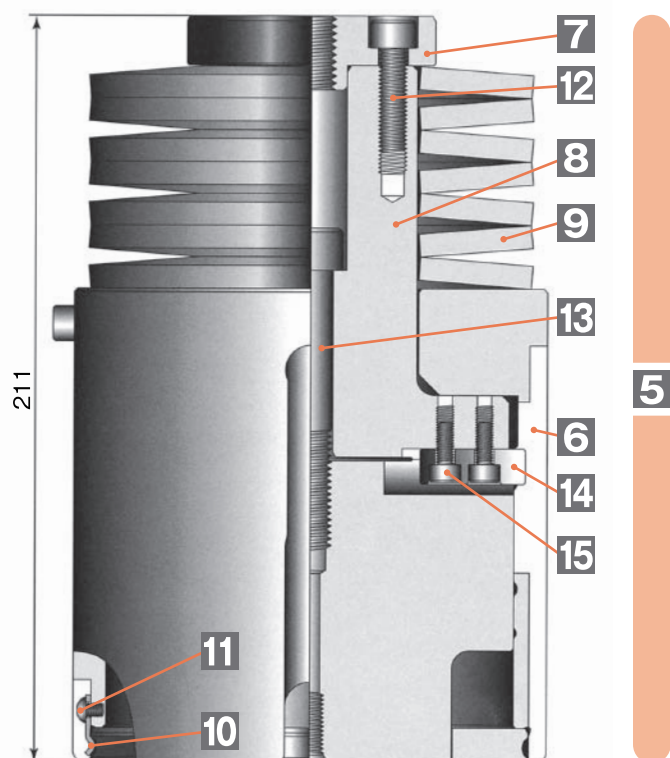
パーツ名	
1 セット	+¥10,000
2 パンチボディ	+¥5,000
3 ダイ	+¥5,000

■R付角・R付長角形状

標準角形状セット価格に対し、プラス¥5,000
標準角形状パンチには、微小R(約RO.2)が付加されております。
不要な場合ご指示下さい。

ガイドセット

■丸・角形状兼用

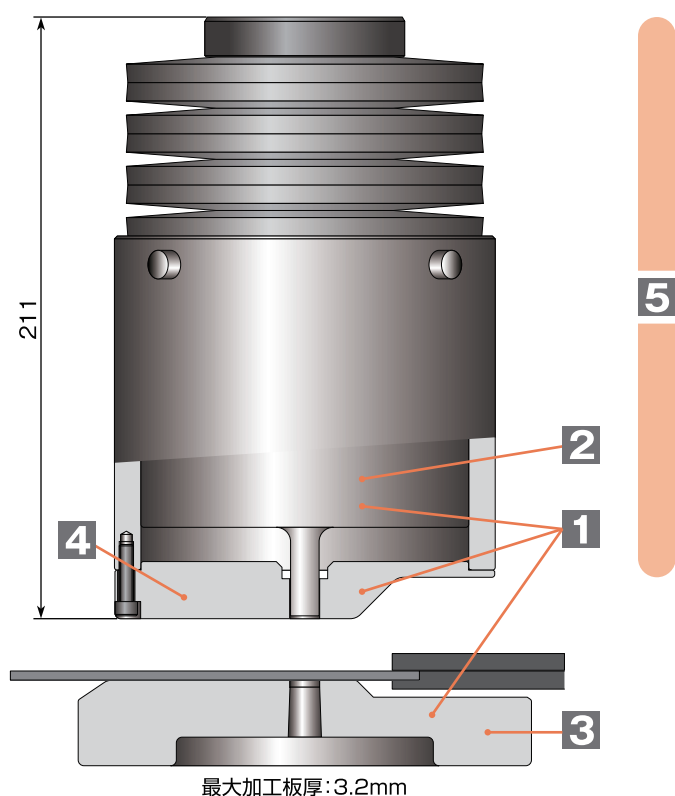


■丸・角形状兼用 (オートツールチェンジャー機にも対応)

パ ー ツ 名	
5	セ ッ ト ¥74,100
6	ガ イ ド (単 体) ¥39,000
7	ヘ ッ ド ¥2,600
8	ド ラ イ バ ー ¥22,750
9	皿 パ ネ @¥1,700×7
10	ストリッパースプリング @¥250×4
11	ストリッパービス @¥30×4
12	ヘッド取付ボルト @¥200×4
13	パンチ取付ボルト ¥200
14	ガ イ ド キ ー ¥1,500
15	ガイドキー取付ボルト @¥50×2

4 1/2 in

ネスティング金型



ガイド、ストリッパプレート、ダイに逃げをとり、クランプのデッドゾーンを少なくして、材料歩留りを向上させた金型。

(オートツールチェンジャー機にも対応)

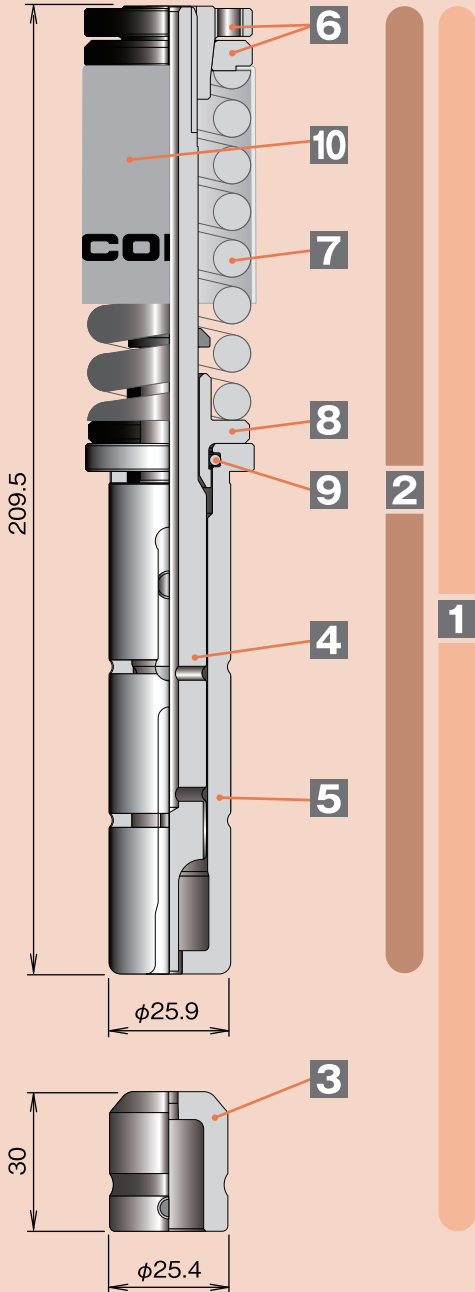
パ ー ツ 名	パンチ鋼種	ダイ鋼種	
1 セ ッ ト (ガイドセットは別売)	ハイス鋼	ダイス鋼	¥95,000
	ダイス鋼	ダイス鋼	¥88,500
2 パ ン チ ボ デ ィ	ハイス鋼	—	¥38,000
	ダイス鋼	—	¥31,500
3 ネ ス テ ィ ン グ ダ イ	—	ハイス鋼	¥39,500
	—	ダイス鋼	¥36,500
4 ネ ス テ ィ ン グ ス ト リ ッ パ ー	—	—	¥20,500
5 ネ ス テ ィ ン グ ガ イ ド セ ッ ト	—	—	¥89,100

最大加工板厚:3.2mm

オイルミストパンチ (OMP)

1/2 in Ast.

- 標準/丸・角形状
- ナロータイプ
- 標準
- 異形状
- コーナーラジラス



ガイドにオイルミスト吹出穴が付きま
す。図はイメージです。

オートツールチェンジャー機にも対応出来ま
す。ご注文時にご指示下さい。

OMP丸形状

■ナロータイプ (φ1以上φ3以下)

パーツ名	ハイス鋼	CHP	CLP	SDP
1 セット	¥21,800	¥23,200	¥29,600	¥29,100
2 パンチセット	¥19,800	¥21,200	¥27,600	¥27,100
3 ダイ		¥2,000		
4 パンチボディ	¥9,000	¥10,400	¥16,800	¥16,300
5 ガイド		¥8,400		

※ハイス鋼ダイ価格 ¥2,500

■標準 (φ3を越えφ12.7以下)

パーツ名	ハイス鋼	CHP	CLP	SDP
1 セット	¥20,000	¥21,400	¥27,800	¥27,300
2 パンチセット	¥18,000	¥19,400	¥25,800	¥25,300
3 ダイ		¥2,000		
4 パンチボディ	¥8,400	¥9,800	¥16,200	¥15,700
5 ガイド		¥8,400		

※ハイス鋼ダイ価格 ¥2,500

OMP角形状

■ナロータイプ (短巾1以上1.6以下)

パーツ名	ハイス鋼	CHP	CLP	SDP
1 セット	¥43,500	¥44,900	¥51,300	¥53,000
2 パンチセット	¥39,000	¥40,400	¥46,800	¥49,900
3 ダイ		¥4,500		
4 パンチボディ	¥15,000	¥16,400	¥22,800	¥24,500
5 ガイド		¥22,200		

※ハイス鋼ダイ価格 ¥5,000

■標準 (短巾1.6を越えるもの)

パーツ名	ハイス鋼	CHP	CLP	SDP
1 セット	¥40,500	¥41,900	¥48,300	¥50,000
2 パンチセット	¥36,000	¥37,400	¥43,800	¥45,500
3 ダイ		¥4,500		
4 パンチボディ	¥12,000	¥13,400	¥19,800	¥21,500
5 ガイド		¥22,200		

※ハイス鋼ダイ価格 ¥5,000

OMP異形状

■1 類

パーツ名	ハイス鋼	CHP	CLP
1 セット	¥55,200	¥56,600	¥63,000
2 パンチセット	¥48,700	¥50,100	¥56,500
3 ダイ		¥6,500	
4 パンチボディ	¥23,400	¥24,800	¥31,200
5 ガイド		¥25,300	

※ハイス鋼ダイ価格 ¥7,500

■2 類

パーツ名	ハイス鋼	CHP	CLP
1 セット	¥59,700	¥61,100	¥67,500
2 パンチセット	¥52,600	¥54,000	¥60,400
3 ダイ		¥7,100	
4 パンチボディ	¥26,600	¥28,000	¥34,400
5 ガイド		¥26,000	

※ハイス鋼ダイ価格 ¥8,100

■3 類

パーツ名	ハイス鋼	CHP	CLP
1 セット	¥66,900	¥68,300	¥74,700
2 パンチセット	¥58,500	¥59,900	¥66,300
3 ダイ		¥8,400	
4 パンチボディ	¥31,200	¥32,600	¥39,000
5 ガイド		¥27,300	

※ハイス鋼ダイ価格 ¥9,400

■4 類

殆ど場合は3類形状までに分別されます。
難解な形状の場合、お見積り依頼をお願いします。

OMPコーナーラジラス

パーツ名	ハイス鋼	CHP	CLP
1 セット	¥56,900	¥58,300	¥64,700
2 パンチセット	¥49,900	¥51,300	¥57,700
3 ダイ		¥7,000	
4 パンチボディ	¥25,400	¥26,800	¥33,200
5 ガイド		¥27,300	

角度兼用キー追加

■標準

パーツ名	
1 セット	+ ¥5,000
2 パンチセット	+ ¥5,000
5 ガイド	+ ¥5,000

■R付角・R付長角形状

標準角形状セット価格に対し、プラス¥5,000
標準角形状パンチには、微小R(約R.2)が付加されております。
不要な場合ご指示下さい。

●その他の部品

パーツ名	
6 ヘッド(セット)	¥900
7 スプリング	¥600
8 リテーナカラー	¥600
9 Oリング	¥50
10 スプリングカバー	¥300

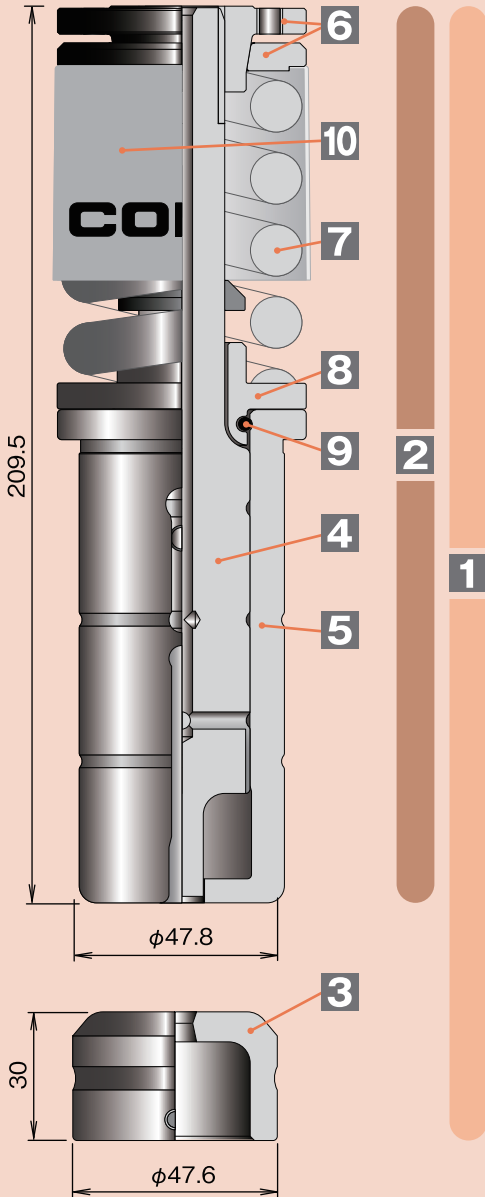
※ヘッドの脱着には、ベルトレンチ等の工具が必要です。
(P22参照)

※スプリングカバーは他に同時注文がない場合、
運賃¥1,000を申し受けます。

1 1/4 in

Bst.

- 標準/丸・角形状
- ナロータイプ
- 標準
- 異形状
- コーナラジラス



ガイドにオイルミスト吹出穴が付きます。
図はイメージです。

オートツールチェンジャー機にも対応出来ます。
ご注文時にご指示下さい。

OMP丸形状

■標準 (φ12.7を越えφ31.7以下)

パーツ名	ハイス鋼	CHP	CLP	SDP
1 セット	¥29,000	¥32,000	¥40,700	¥36,200
2 パンチセット	¥27,000	¥30,000	¥38,700	¥34,200
3 ダイ		¥2,000		
4 パンチボディ	¥12,000	¥15,000	¥23,700	¥19,200
5 ガイド		¥12,000		

※ハイス鋼ダイ価格 ¥3,000

OMP角形状

■ナロータイプ (短巾1以上1.6以下)

パーツ名	ハイス鋼	CHP	CLP	SDP
1 セット	¥49,400	¥52,400	¥61,100	¥65,400
2 パンチセット	¥44,400	¥47,400	¥56,100	¥60,400
3 ダイ		¥5,000		
4 パンチボディ	¥19,800	¥22,800	¥31,500	¥35,800
5 ガイド		¥21,600		

※ハイス鋼ダイ価格 ¥6,000

■標準 (短巾1.6を越えるもの)

パーツ名	ハイス鋼	CHP	CLP	SDP
1 セット	¥46,400	¥49,400	¥58,100	¥62,400
2 パンチセット	¥41,400	¥44,400	¥53,100	¥57,400
3 ダイ		¥5,000		
4 パンチボディ	¥16,800	¥19,800	¥28,500	¥32,800
5 ガイド		¥21,600		

※ハイス鋼ダイ価格 ¥6,000

OMP異形状

■1 類

パーツ名	ハイス鋼	CHP	CLP
1 セット	¥62,300	¥65,300	¥74,000
2 パンチセット	¥55,200	¥58,200	¥66,900
3 ダイ		¥7,100	
4 パンチボディ	¥30,500	¥33,500	¥42,200
5 ガイド		¥24,700	

※ハイス鋼ダイ価格 ¥8,100

■2 類

パーツ名	ハイス鋼	CHP	CLP
1 セット	¥66,900	¥69,900	¥78,600
2 パンチセット	¥59,100	¥62,100	¥70,800
3 ダイ		¥7,800	
4 パンチボディ	¥33,800	¥36,800	¥45,500
5 ガイド		¥25,300	

※ハイス鋼ダイ価格 ¥8,800

■3 類

パーツ名	ハイス鋼	CHP	CLP
1 セット	¥74,700	¥77,700	¥86,400
2 パンチセット	¥65,600	¥68,600	¥77,300
3 ダイ		¥9,100	
4 パンチボディ	¥39,000	¥42,000	¥50,700
5 ガイド		¥26,600	

※ハイス鋼ダイ価格 ¥10,100

■4 類

殆ど場合は3類形状までに分別されます。
難解な形状の場合、お見積り依頼をお願いします。

OMPコーナラジラス

パーツ名	ハイス鋼	CHP	CLP
1 セット	¥63,800	¥66,800	¥75,500
2 パンチセット	¥56,300	¥59,300	¥68,000
3 ダイ		¥7,500	
4 パンチボディ	¥25,300	¥28,300	¥37,000
5 ガイド		¥26,600	

■R付角・R付長角形状

標準角形状セット価格に対し、プラス¥5,000
標準角形状パンチには、微小R(約R0.2)が付加されております。
不要な場合ご指示下さい。

角度兼用キー追加

■標準

パーツ名	
1 セット	+¥5,000
2 パンチセット	+¥5,000
5 ガイド	+¥5,000

●その他の部品

パーツ名	
6 ヘッド(セット)	¥1,000
7 スプリング	¥2,000
8 リテーナカラー	¥700
9 Oリング	¥50
10 スプリングカバー	¥300

※スプリングカバーは他に同時注文がない場合、
運賃¥1,000を申し受けます。

●上型皿バネ仕様

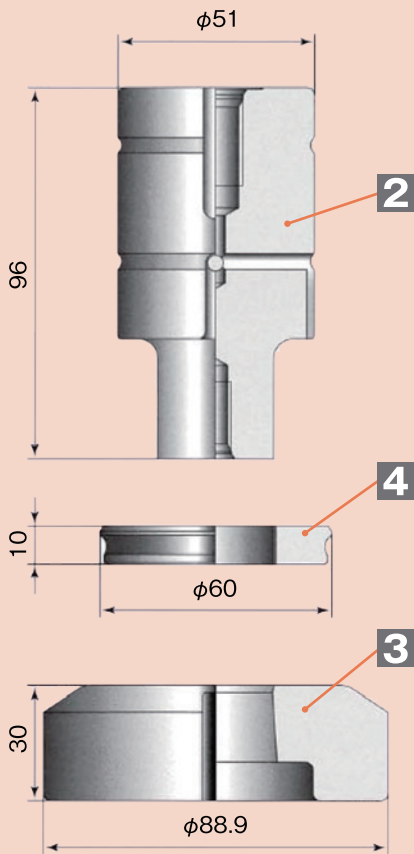
パーツ名	
皿バネセット	¥10,000
皿バネ	@¥500×15
Wヘッド	¥3,000
リテーナカラー	¥1,000
スベサー	¥1,000

OMP
1 1/4 in

オイルミストパンチ (OMP) / OMP用ガイドセット

2 in Cst.

- 標準 / 丸角形状
- ナロータイプ
- 標準
- 異形形状



OMP
2 in

ストリッパプレートに
オイルミスト吹出穴が付きます。
図はイメージです。

オートツールチェンジャー機にも対応出来ます。
ご注文時にご指示下さい。

4のストリッパプレートはP.8の標準ガイドセット用として
もご使用頂けます。
(この場合、オイルミスト効果は得られません。)

パンチシャープ角(2°又は5°)

打抜荷重軽減と打ち抜き音の低減に効果があります。
ご注文時に指示をお願いします。
(指示なき場合、シャープ角無し仕様となります)

OMP丸形状

■ 標準 ($\phi 31.7$ を越え $\phi 50$ 以下)

パーツ名	ハイス鋼	CHP	CLP	SDP
1 セット	¥27,500	¥32,000	¥43,100	¥37,500
(パンチセット)	¥20,500	¥25,000	¥36,100	¥30,500
2 パンチボディ	¥16,200	¥20,700	¥31,800	¥26,200
3 ダイ		¥7,000		
4 ストリッパプレート		¥4,300		

※ハイス鋼ダイ価格 ¥9,500

OMP角形状

■ ナロータイプ (短巾1以上2.6以下)

パーツ名	ハイス鋼	CHP	CLP	SDP
1 セット	¥53,300	¥57,800	¥68,900	¥75,800
(パンチセット)	¥39,300	¥43,800	¥54,900	¥61,800
2 パンチボディ	¥32,400	¥36,900	¥48,000	¥54,900
3 ダイ		¥14,000		
4 ストリッパプレート		¥6,900		

※ハイス鋼ダイ価格 ¥23,000

■ 標準 (短巾2.6を越えるもの)

パーツ名	ハイス鋼	CHP	CLP	SDP
1 セット	¥44,300	¥48,800	¥59,900	¥66,800
(パンチセット)	¥30,300	¥34,800	¥45,900	¥52,800
2 パンチボディ	¥23,400	¥27,900	¥39,000	¥45,900
3 ダイ		¥14,000		
4 ストリッパプレート		¥6,900		

※ハイス鋼ダイ価格 ¥23,000

OMP異形形状

■ 1 類

パーツ名	ハイス鋼	CHP	CLP
1 セット	¥74,800	¥79,300	¥90,400
(パンチセット)		¥59,200	¥70,300
2 パンチボディ	¥37,700	¥42,200	¥53,300
3 ダイ		¥20,100	
4 ストリッパプレート		¥17,000	

※ハイス鋼ダイ価格 ¥29,100

■ 2 類

パーツ名	ハイス鋼	CHP	CLP
1 セット	¥79,700	¥84,200	¥95,300
(パンチセット)	¥57,600	¥62,100	¥73,200
2 パンチボディ	¥39,600	¥44,100	¥55,200
3 ダイ		¥22,100	
4 ストリッパプレート		¥18,000	

※ハイス鋼ダイ価格 ¥31,100

■ 3 類

パーツ名	ハイス鋼	CHP	CLP
1 セット	¥84,600	¥89,100	¥100,200
(パンチセット)	¥61,200	¥65,700	¥76,800
2 パンチボディ	¥42,200	¥46,700	¥57,800
3 ダイ		¥23,400	
4 ストリッパプレート		¥19,000	

※ハイス鋼ダイ価格 ¥32,400

■ 4 類

殆ど場合は3類形状までに分別されます。
難解な形状の場合、お見積り依頼をお願いします。

角度兼用キー追加

■ 標準

パーツ名	
1 セット	+ ¥10,000
2 パンチボディ	+ ¥5,000
3 ダイ	+ ¥5,000

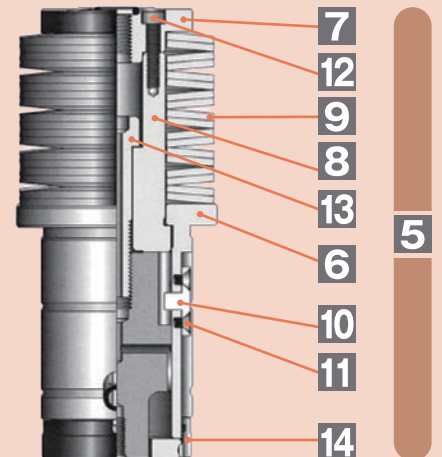
■ R付角・R付長角形状

標準角形状セット価格に対し、プラス¥5,000
標準角形状パンチには、微小R(約RO.2)が付加
されております。
不要な場合ご指示下さい。

OMP用ガイドセット

■ 丸角形状兼用 (オートツールチェンジャー機にも対応)

パーツ名	
5 セット	¥76,700
6 ガイド (単体)	¥45,500
7 OMP用ヘッド(リング付)	¥6,500
8 OMP用ドライバー	¥7,800
9 皿パネ	@¥800×18枚
10 ガイドキー	¥2,500
11 ガイドキー取付ボルト	@¥30×2本
12 OMP用ヘッド取付ボルト	@¥200×3本
13 OMPパンチ取付ボルト	¥1,500
14 OMPストリッパホルダー	¥12,000
— その他小物部品	別途お問合せ下さい。

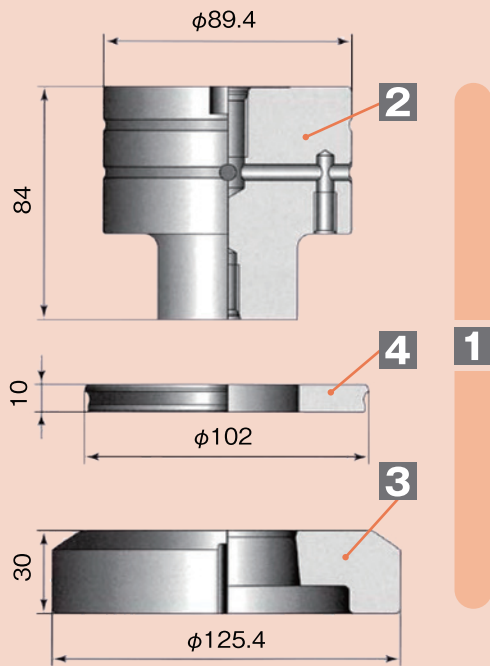


オイルミストパンチ(OMP)／OMP用ガイドセット

NC
TURRET PUNCH
PRESS TOOLS

3 1/2 in Dst.

- 標準／丸・角形状
- ナロータイプ
- 標準
- 異形状



ストリッパプレートに
オイルミスト吹出穴が付き
ます。図はイメージです。

オートツールチェンジャー機にも対応出来ます。
ご注文時にご指示下さい。

4のストリッパプレートはP.10の標準ガイドセット用として
もご使用頂けます。
(この場合、オイルミスト効果は得られません。)

パンチシャープ角(2°又は5°)

打抜荷重軽減と打ち抜き音の低減に効果があります。
ご注文時に指示をお願いします。
(指示なき場合、シャープ角無し仕様となります)

チップ式大口径パンチ(角形状)



従来のパンチボディをチップ式大口径パンチ部とパンチホルダー部に分割することでランニングコスト低減に役立ちます。
(他社製と互換)

3 1/2 (角形状・シャープ角なし)

チップ式大口径パンチ(ハイス鋼)	¥27,000
------------------	---------

在庫寸法(長角形状)

- 10×80
- 6×80
- 5×80

他の形状・寸法についてはお問合せ下さい。

OMP丸形状

■標準(φ50を越えφ85.6以下)

パーツ名	ハイス鋼	CHP	CLP	SDP
1 セット	¥41,000	¥47,000	¥77,400	¥63,000
(パンチセット)	¥32,500	¥38,500	¥68,900	¥54,500
2 パンチボディ	¥28,200	¥34,200	¥64,600	¥50,200
3 ダイ			¥8,500	
4 ストリッパプレート			¥4,300	

※ハイス鋼ダイ価格 ¥12,500

OMP角形状

■ナロータイプ(短巾1以上2.6以下)

パーツ名	ハイス鋼	CHP	CLP	SDP
1 セット	¥76,700	¥82,700	¥113,100	¥107,700
(パンチセット)	¥57,200	¥63,200	¥93,600	¥88,200
2 パンチボディ	¥48,600	¥54,600	¥85,000	¥79,600
3 ダイ			¥19,500	
4 ストリッパプレート			¥8,600	

※ハイス鋼ダイ価格 ¥30,000

■標準(短巾2.6を越えるもの)

パーツ名	ハイス鋼	CHP	CLP	SDP
1 セット	¥67,700	¥73,700	¥104,100	¥98,700
(パンチセット)	¥48,200	¥54,200	¥84,600	¥79,200
2 パンチボディ	¥39,600	¥45,600	¥76,000	¥70,600
3 ダイ			¥19,500	
4 ストリッパプレート			¥8,600	

※ハイス鋼ダイ価格 ¥30,000

OMP異形状

■1 類

パーツ名	ハイス鋼	CHP	CLP
1 セット	¥106,400	¥112,400	¥142,800
(パンチセット)	¥78,500	¥84,500	¥114,900
2 パンチボディ	¥56,500	¥62,500	¥92,900
3 ダイ		¥27,900	
4 ストリッパプレート		¥22,000	

※ハイス鋼ダイ価格 ¥38,400

■2 類

パーツ名	ハイス鋼	CHP	CLP
1 セット	¥113,300	¥119,300	¥149,700
(パンチセット)	¥82,800	¥88,800	¥119,200
2 パンチボディ	¥59,800	¥65,800	¥96,200
3 ダイ		¥30,500	
4 ストリッパプレート		¥23,000	

※ハイス鋼ダイ価格 ¥41,000

■3 類

パーツ名	ハイス鋼	CHP	CLP
1 セット	¥120,100	¥126,100	¥156,500
(パンチセット)	¥87,000	¥93,000	¥123,400
2 パンチボディ	¥63,000	¥69,000	¥99,400
3 ダイ		¥33,100	
4 ストリッパプレート		¥24,000	

※ハイス鋼ダイ価格 ¥43,600

■4 類

殆ど場合は3類形状までに分別されます。
難解な形状の場合、お見積り依頼をお願いします。

角度兼用キー追加

■標準

パーツ名	
1 セット	+¥10,000
2 パンチボディ	+¥5,000
3 ダイ	+¥5,000

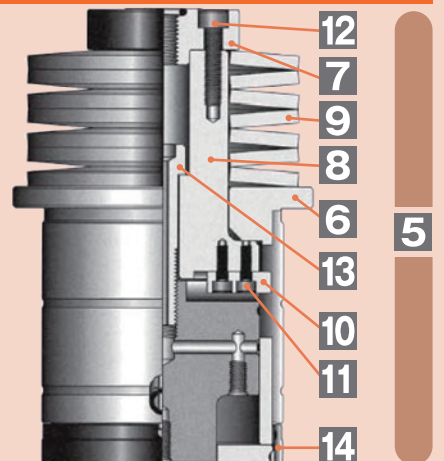
■R付角・R付長角形状

標準角形状セット価格に対し、プラス¥5,000
標準角形状パンチには、微小R(約R0.2)が付加
されております。
不要な場合ご指示下さい。

OMP用ガイドセット

■丸・角形状兼用(オートツールチェンジャー機にも対応)

パーツ名	
5 セット	¥84,500
6 ガイド(単体)	¥58,500
7 OMP用ヘッド(リング付)	¥7,150
8 OMP用ドライバー	¥19,500
9 皿パネ	@¥1,700×7枚
10 ガイドキー	¥1,500
11 ガイドキー取付ボルト	@¥50×2本
12 OMP用ヘッド取付ボルト	@¥200×4本
13 OMPパンチ取付ボルト	¥1,500
14 OMPストリッパホルダー	¥15,000
その他小物部品	別途お問合せ下さい。

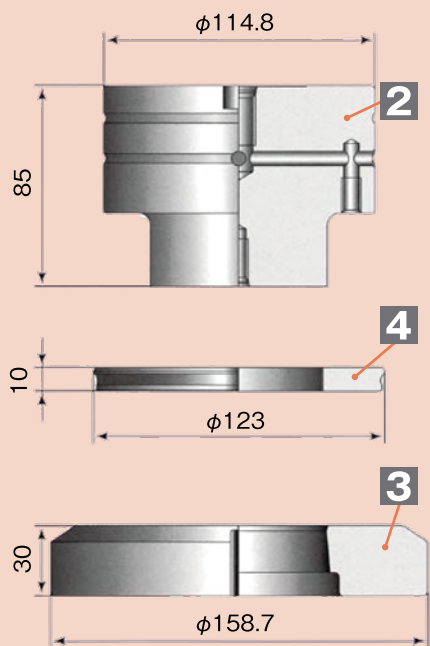


OMP
3 1/2 in

オイルミストパンチ(OMP)／OMP用ガイドセット

4 1/2 in Est.

- 標準／丸・角形状
- ナロータイプ
- 標準
- 異形状



ストリッパプレートに
オイルミスト吹出穴が付きます。
図はイメージです。

オートツールチェンジャー機にも対応出来ます。
ご注文時にご指示下さい。

4のストリッパプレートはP.12の標準ガイドセット用
としてもご使用頂けます。
(この場合、オイルミスト効果は得られません。)

パンチシャープ角(2°又は5°)

打抜荷重軽減と打ち抜き音の低減に効果があります。
ご注文時に指示をお願いします。
(指示なき場合、2°シャープ角付き仕様となります)

チップ式大口径パンチ(角形状)



従来のパンチボディをチップ式大口径パンチ部とパンチホルダー部に分割することでランニングコスト低減に役立ちます。
(他社製と互換)

4 1/2 (角形状・ルーファァー角付)

チップ式大口径パンチ(ハイス鋼)	¥28,300
------------------	---------

在庫寸法(長角形状)

- 10×100
- 6×100
- 5×100
- 10×110
- 6×110
- 5×110

他の形状・寸法についてはお問合せ下さい。

OMP丸形状

■標準(φ85.6を越えφ110.5以下)

パーツ名	ハイス鋼	CHP	CLP	SDP
1 セット	¥56,900	¥63,900	¥99,800	¥85,900
(パンチセット)	¥42,400	¥49,400	¥85,300	¥71,400
2 パンチボディ	¥37,200	¥44,200	¥80,100	¥66,200
3 ダイ			¥14,500	
4 ストリッパプレート			¥5,200	

※ハイス鋼ダイ価格 ¥16,000

OMP角形状

■ナロータイプ(短巾1以上2.6以下)

パーツ名	ハイス鋼	CHP	CLP	SDP
1 セット	¥101,000	¥108,000	¥143,900	¥135,300
(パンチセット)	¥69,500	¥76,500	¥112,400	¥103,800
2 パンチボディ	¥60,000	¥67,000	¥102,900	¥94,300
3 ダイ			¥31,500	
4 ストリッパプレート			¥9,500	

※ハイス鋼ダイ価格 ¥34,500

■標準(短巾2.6を越えるもの)

パーツ名	ハイス鋼	CHP	CLP	SDP
1 セット	¥92,000	¥99,000	¥134,900	¥126,300
(パンチセット)	¥60,500	¥67,500	¥103,400	¥94,800
2 パンチボディ	¥51,000	¥58,000	¥93,900	¥85,300
3 ダイ			¥31,500	
4 ストリッパプレート			¥9,500	

※ハイス鋼ダイ価格 ¥34,500

OMP異形状

■1 類

パーツ名	ハイス鋼	CHP	CLP
1 セット	¥136,300	¥143,300	¥179,200
(パンチセット)	¥94,700	¥101,700	¥137,600
2 パンチボディ	¥71,500	¥78,500	¥114,400
3 ダイ			¥41,600
4 ストリッパプレート			¥23,200

※ハイス鋼ダイ価格 ¥44,600

■2 類

パーツ名	ハイス鋼	CHP	CLP
1 セット	¥143,400	¥150,400	¥186,300
(パンチセット)	¥99,400	¥106,400	¥142,300
2 パンチボディ	¥75,400	¥82,400	¥118,300
3 ダイ			¥44,000
4 ストリッパプレート			¥24,000

※ハイス鋼ダイ価格 ¥47,000

■3 類

パーツ名	ハイス鋼	CHP	CLP
1 セット	¥153,800	¥160,800	¥196,700
(パンチセット)	¥104,200	¥111,200	¥147,100
2 パンチボディ	¥79,300	¥86,300	¥122,200
3 ダイ			¥49,600
4 ストリッパプレート			¥24,900

※ハイス鋼ダイ価格 ¥52,600

■4 類

殆ど場合は3類形状までに分別されます。
難解な形状の場合、お見積り依頼をお願いします。

角度兼用キー追加

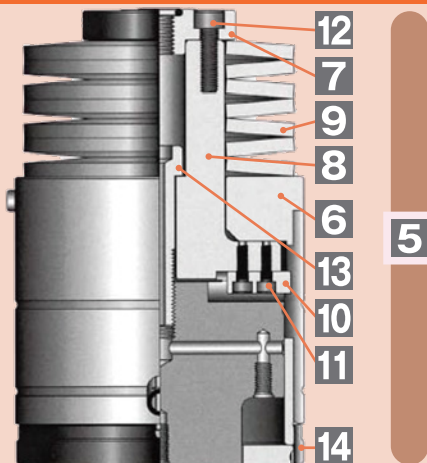
■標準

パーツ名	
1 セット	+¥10,000
2 パンチボディ	+¥5,000
3 ダイ	+¥5,000

OMP用ガイドセット

■丸・角形状兼用(オートツールチェンジャー機にも対応)

パーツ名	
5 セット	¥98,800
6 ガイド(単体)	¥65,000
7 OMP用ヘッド(リング付)	¥7,800
8 OMP用ドライバー	¥22,750
9 皿パネ	@¥1,700×7枚
10 ガイドキー	¥1,500
11 ガイドキー取付ボルト	@¥50×2本
12 OMP用ヘッド取付ボルト	@¥200×4本
13 OMPパンチ取付ボルト	¥1,500
14 OMPストリッパホルダー	¥17,000
- その他小物部品	別途お問合せ下さい。



標準成形金型 / タップバーリング

NC
TURRET PUNCH
PRESS TOOLS

Bst.
1 1/4 in
下向バーリング
(下穴同時型)

パーツ名	
1 セット	¥37,000
2 パンチセット	¥19,500
3 ダイセット	¥17,500
パンチボディ	¥9,000

■エキストラガイド(A部)がご不要の場合。

パーツ名	
1 セット	¥34,500
2 パンチセット	¥17,000

Bst.
1 1/4 in
上向バーリング

※下記の標準寸法のバーリングピンにはTINコーティングを行っています。
※標準以外の寸法の場合は、ピン径のご指示をお願いします。

寸法	ピン径
M2.5	φ2.1
M 3	φ2.6
M 4	φ3.4
M 5	φ4.3
M 6	φ5.1

パーツ名	
1 セット	¥37,000
2 パンチセット	¥19,500
3 ダイセット	¥17,500
バーリングピン	¥5,000
パンチチップ	¥10,000

Bst.
1 1/4 in
上向バーリング
(下穴同時型)

加工時、下穴ズレのない高品質のバーリング形状が得られます。

パーツ名	
1 セット	¥65,000
2 パンチセット	¥38,000
3 ダイセット	¥28,000
バーリングピン	¥10,000
パンチチップ	¥10,000
チップホルダー	¥12,000

※下穴抜きとバーリング加工が同時に出来ます。
※抜きカスは上部タンク内に溜ります。
(約5,000ショット分)

コニックオリジナル 板厚無調整式シリーズ

NC
TURRET PUNCH
PRESS TOOLS

Ast.
1/2 in
下向センターポンチ
(板厚無調整式)

空打ち禁止!

パーツ名	
1 セット	¥19,500
2 パンチセット	¥17,500
3 ダイ	¥2,000
替ピン	¥5,000

※標準センターポンチ角度は90°となっております。90°以外の角度がご希望の場合はご指示下さい。(有償)
※標準センターポンチ深さは任意に調整可能となっております。

Bst.
1 1/4 in
上向センターポンチ
(板厚無調整式)

空打ち禁止!

※1/2 inの準備もごさいますのでお問合せ下さい。

パーツ名	
1 セット	¥30,000
2 パンチセット	¥10,000
3 ダイセット	¥20,000
替ピン	¥5,000

Bst.
1 1/4 in
下向ハーフパンチ
(板厚無調整式)

パーツ名	
1 セット	¥75,000
2 パンチセット	¥60,000
3 ダイセット	¥15,000

※球面出し金型もあります。
※T=0.8~1.6用とT=1.6~2.3用があります。(出代により兼用範囲の変更可)
※ハーフパンチの出代は一定になります。(ご注文時にご相談下さい)

Bst.
1 1/4 in
上向ハーフパンチ
(板厚無調整式)

パーツ名	
1 セット	¥75,000
2 パンチセット	¥50,000
3 ダイセット	¥25,000

板厚ごとにパンチ長さを調整。固定するタイプ(P.19~P.22をご参照下さい。)

1/2 in 下向センターポンチ
¥14,900

1 1/4 in 上向センターポンチ
¥48,000

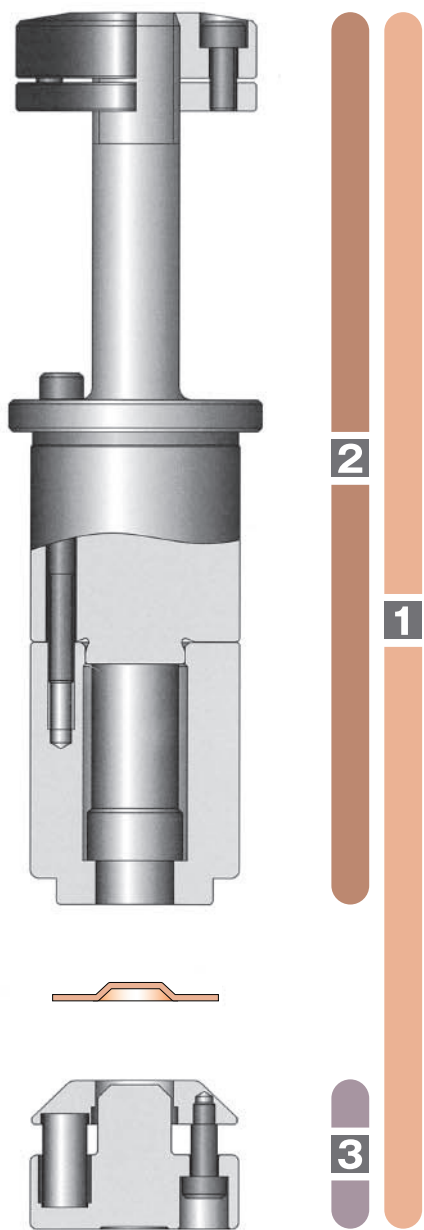
1/2 in 下向ハーフパンチ
¥27,000

1/2 in 上向ハーフパンチ
¥35,000

バーリング
センターポンチ
ハーフパンチ

特殊成形金型／丸・角形状(上向)

●金型構造例(1¼)



上向
丸形状

●特型分類

1 類	
●C面取り	
●丸型押	
●センターポンチ	

2 類	
●ハーフパンチ	
●ダボ出し	
●エンボス	
●バーリング	

ノックアウト	
●ノックアウト	

上向
角形状

●特型分類

1 類	
●ハーフパンチ	

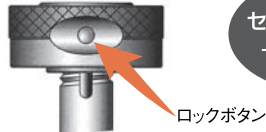
2 類	
●ハーフパンチ	
●ノックアウト	
●エンボス	
●シングルブリッジ	
●バーリング	

ルーバー・ランス	
●ルーバー	
●ランス	

オプション商品

●1¼上向成形金型用 イージーアジャストヘッド(EAH)

長くなる
短くなる



セットご注文時
+¥8,000

- ロックボタンでらくらくハイト調整!
- 0.1ミリ単位で調整可能。
- EAH仕様でない金型も追加修理によりEAHが使用できます。(価格はお問合せ下さい。)

上向

	1 類		2 類		ノックアウト	
1/2 in	1	¥32,000	1	¥35,000	1	¥56,000
	2	¥18,000	2	¥21,000	2	¥21,000
	3	¥14,000	3	¥14,000	3	¥35,000
1 1/4 in	1	¥48,000	1	¥53,000	1	¥60,000
	2	¥27,000	2	¥32,000	2	¥32,000
	3	¥21,000	3	¥21,000	3	¥28,000
2 in	1	¥70,000	1	¥75,000	1	¥90,000
	2	¥35,000	2	¥40,000	2	¥42,000
	3	¥35,000	3	¥35,000	3	¥48,000
3 1/2 in	1	¥105,000	1	¥115,000	1	¥128,000
	2	¥53,000	2	¥63,000	2	¥65,000
	3	¥52,000	3	¥52,000	3	¥63,000
4 1/2 in	1	¥125,000	1	¥140,000	1	¥154,000
	2	¥59,000	2	¥74,000	2	¥76,000
	3	¥66,000	3	¥66,000	3	¥78,000

	1 類		2 類		ルーバー・ランス	
1/2 in	1	¥68,000	1	¥75,000		
	2	¥36,000	2	¥40,000		
	3	¥32,000	3	¥35,000		
1 1/4 in	1	¥68,000	1	¥75,000		
	2	¥36,000	2	¥40,000		
	3	¥32,000	3	¥35,000		
2 in	1	¥104,000	1	¥115,000	1	¥160,000
	2	¥54,000	2	¥60,000	2	¥95,000
	3	¥50,000	3	¥55,000	3	¥65,000
3 1/2 in	1	¥140,000	1	¥155,000	1	¥215,000
	2	¥73,000	2	¥81,000	2	¥115,000
	3	¥67,000	3	¥74,000	3	¥105,000
4 1/2 in	1	¥170,000	1	¥190,000	1	¥245,000
	2	¥88,000	2	¥98,000	2	¥130,000
	3	¥82,000	3	¥92,000	3	¥120,000

ルーバー・ランスの上型は替パンチ式になっております。

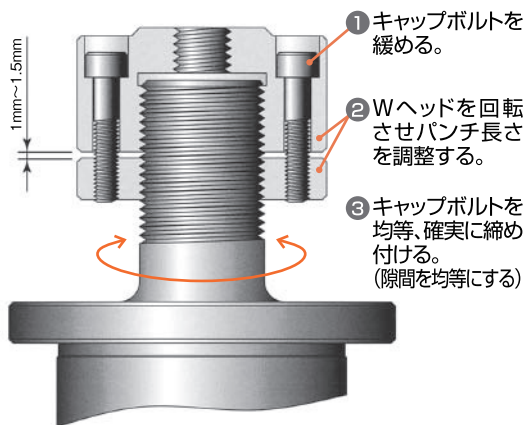
※左記価格は概算価格となっております。仕様・その他加工条件により価格が変動する場合がありますので、お問い合わせ下さい。
※分類表にない形状については、お問い合わせ下さい。
※金型の材質(ハイス鋼仕様)・コーティング等についてはお問い合わせ下さい。

成形加工用特型を安全にご使用いただくために

適正条件でご使用下さい。
指定板厚(材質)以外でのご使用は、破損の恐れがあります。
パンチ長さの調整後、ご使用下さい。
●プレス機毎にシャットハイトの差異をご確認下さい。
●出荷時には安全のため、パンチ長さを短めにセットしてあります。

多重工程金型の場合
下穴加工寸法、金型のプログラム中心位置等についてご確認をお願いします。

特型ヘッドネジ調整方法(Wヘッド式)



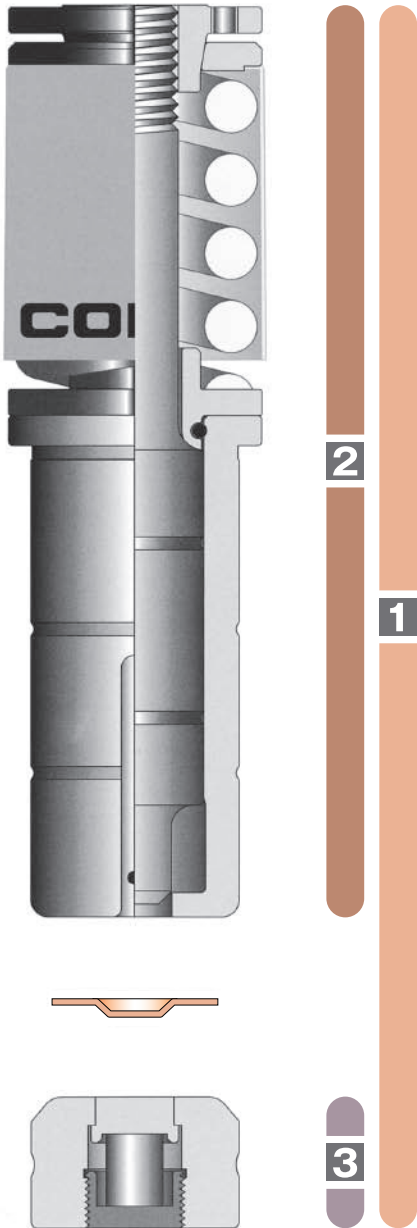
【調整量参考例】

金型ST	調整量	ヘッド回転量
1/2	0.3mm	1/4回転(ネジピッチ1.25)
1 1/4	0.3mm	1/6回転(ネジピッチ1.5)
2以上	0.5mm	1/4回転(ネジピッチ2)

上向

特殊成形金型／丸・角形状(下向)

●金型構造例(1¼)



下向 丸形状

●特型分類

1 類
●C面取り
●丸型押
●センターポンチ

ノックアウト
●ノックアウト

2 類
●ハーフパンチ
●ダボ出し
●エンボス
●バーリング

下向 角形状

●特型分類

1 類
●ハーフパンチ

2 類
●ハーフパンチ
●ノックアウト
●エンボス
●バーリング
●シングルブリッジ

※オートツールチェンジャー機でご使用の場合は、
ご指示下さい。

	1 類	2 類	ノックアウト
1/2 in	1 ￥14,900	1 ￥27,000	1 ￥37,000
	2 ￥13,000	2 ￥13,000	2 ￥23,000
	3 ￥1,900	3 ￥14,000	3 ￥14,000
1 1/4 in	1 ￥20,000	1 ￥32,000	1 ￥49,000
	2 ￥18,000	2 ￥18,000	2 ￥35,000
	3 ￥2,000	3 ￥14,000	3 ￥14,000
2 in	1 ￥22,000	1 ￥50,000	1 ￥69,000
	2 ￥15,000	2 ￥15,000	2 ￥32,000
	3 ￥7,000	3 ￥35,000	3 ￥37,000
3 1/2 in	1 ￥27,500	1 ￥70,000	1 ￥95,000
	2 ￥18,000	2 ￥18,000	2 ￥41,000
	3 9,500	3 ￥52,000	3 ￥54,000
4 1/2 in	1 ￥36,000	1 ￥88,000	1 ￥118,000
	2 ￥22,000	2 ￥22,000	2 ￥50,000
	3 ￥14,000	3 ￥66,000	3 ￥68,000

	1 類	2 類
1/2 in	1 ￥53,000	1 ￥56,000
	2 ￥27,000	2 ￥30,000
	3 ￥26,000	3 ￥26,000
1 1/4 in	1 ￥61,000	1 ￥68,000
	2 ￥28,000	2 ￥35,000
	3 ￥33,000	3 ￥33,000
2 in	1 ￥78,000	1 ￥87,000
	2 ￥28,000	2 ￥34,000
	3 ￥50,000	3 ￥53,000
3 1/2 in	1 ￥107,000	1 ￥119,000
	2 ￥36,000	2 ￥46,000
	3 ￥71,000	3 ￥73,000
4 1/2 in	1 ￥132,000	1 ￥147,000
	2 ￥45,000	2 ￥55,000
	3 ￥87,000	3 ￥92,000

- ※お願い：2インチ以上の金型は標準ガイド(別売・P.8～P.12に掲載)に組み込んでご使用願います。
- ※左記価格は概算価格となっております。仕様・その他加工条件により価格が変動する場合がありますので、お問い合わせ下さい。
- ※分類表にない形状については、お問い合わせ下さい。
- ※金型の材質(ハイス鋼仕様)・コーティング等についてはお問い合わせ下さい。

パンチ長調整方法

●1/2～1 1/4

パンチボディの取り外し



- 1 ガイドを取り外す。
- 2 パンチボディをパンチ組込治具にセットする。
- 3 パンチヘッドの2ヶ所のボルト穴にボルトを取り付ける。

	使用ボルト
1/2	M5
1-1/4	M6



- 4 ヘッドとヘッドカラーの隙間が3～5mm程度になるまで、2本のボルトを均等に締付ける。
- 5 ベルトレンチでヘッドを緩める。(又は4の2本のボルトの間に棒を嵌め込み、ヘッドを反時計回りに回転させてヘッドを緩める。)

パンチ組込治具

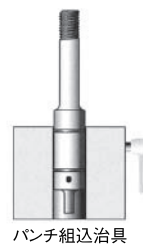


- 6 ヘッド、ヘッドカラー、スプリングカバー、スプリング、リテーナカラーを取り外す。



パンチ組込治具

パンチボディの取り付け



パンチ組込治具



- 1 パンチボディをパンチ組込治具にセットする。
- 2 リテーナカラー、スプリング、スプリングカバー、ヘッドカラー、ヘッドの順に組込む。
- 3 規定のパンチ長さになるまで、左記5と逆に時計回りに回転させてヘッドを締め込む。
- 4 パンチボディに潤滑用のグリスを十分塗布する。弊社推奨「モリペースト」を別途販売しております。
- 5 ガイドを組み込む。

【調整量参考例】

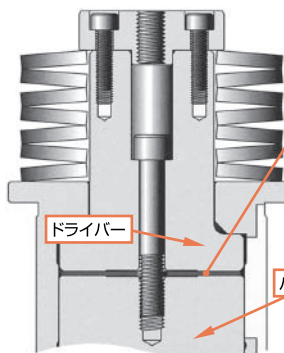
金型ST	調整量	ヘッド回転量
1/2	0.3mm	1/4回転(ネジピッチ1.25)
1 1/4	0.3mm	1/8回転(ネジピッチ1.5)

(ベルトレンチ)



1/2 in、1 1/4 in用ヘッド脱着工具もありますのでご用命下さい。

●2～4 1/2



- 1 パンチを取り外す。
- 2 パンチとドライバーの間にシムを入れる。
- 3 パンチを確実に締め付ける。

ドライバー

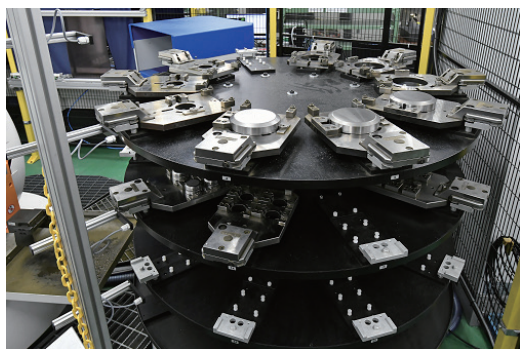
パンチ

※特型用シムセット(別売)もありますのでご用命下さい。
(t=0.4/0.5/0.6/0.7/0.8 5枚組)
(0.4～2.6まで0.1mm単位で調整可能)

⚠ パンチボディの取付け・取外しの際には、パンチボディやガイドに傷が付かないようにして下さい。バイス等をご利用の際は、銅板やウエス等を併用される事をお勧めします。

コニックでは、パンチプレス用金型全シリーズを製作、販売しております。

- アマダロング・ショートタイプシリーズ
- 村田タイプシリーズ
- トルンプタイプシリーズ
- 日清紡ショート・ロングタイプシリーズ
- 新日本工機(アンリツ)ショート・ロングタイプシリーズ



株式会社 **コニック**

<https://www.conic.co.jp/>

金型センター

〒709-4321 岡山県勝田郡勝央町太平台10-5

TEL: ☎ **0120-0529-39** FAX: ☎ **0120-0529-55**

金型相談室

TEL: ☎ **0120-0529-78** FAX: ☎ **0120-0529-55**

大阪支店

〒578-0984 大阪府東大阪市菱江3-15-20

TEL : 072-966-9898(代) FAX : 072-966-9890

北関東営業所

〒362-0034 埼玉県上尾市愛宕1-16-8 レーベンビル6F

TEL : 048-772-6400(代) FAX : 048-772-6416

中部営業所

〒446-0075 愛知県安城市二本木新町3-6-3 アプライゼツジ1F

TEL : 0566-72-1711 FAX : 0566-72-0511

販売店