

NCタレットパンチプレス

村田タイプシリーズ 金型価格表



※表示価格は消費税抜きの価格です。消費税は別途申し受けます。
※仕様、価格については予告なく変更される場合があります。



インターネットで
金型の見積りご依頼・ご注文が出来ます。

コニック・オフィシャル・ホームページ

<https://www.conic.co.jp/>

金型えくすぷれす

INDEX

●カタログ仕様

●標準金型

●標準成形金型

●特殊成形金型

形状
一覧

X

A

B

C

D

E

F

G

H

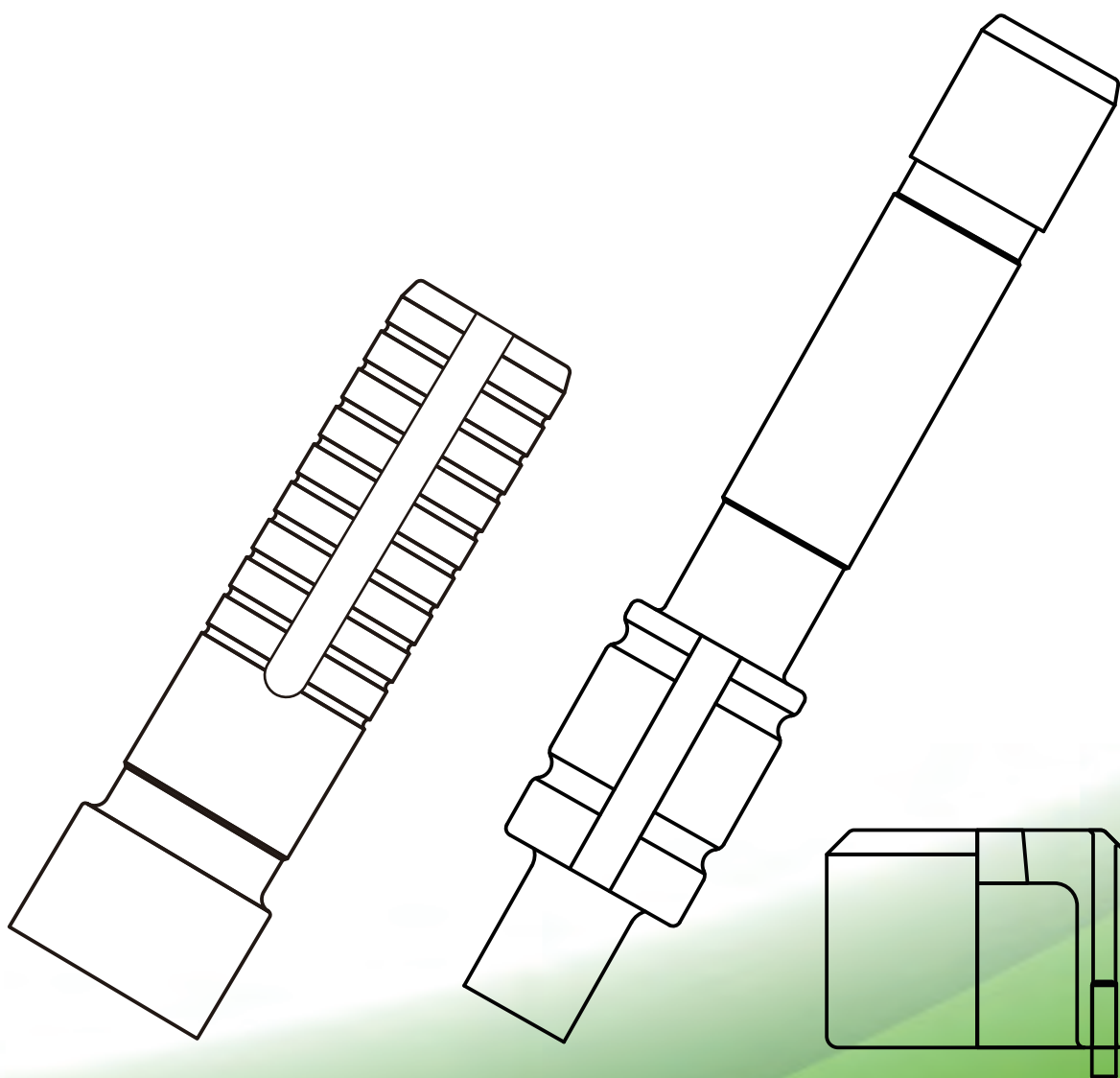
J

バー
リング

センター
ポンチ

上向

下向



CONIC

品質方針

より速く、より高品質で、より安価な商品の提供のため、全社員一致協力し、継続的改善を行う。

高速化、合理化技術で、高品質の製品をお届けします

コニック岡山工場・金型センターではISO-9001認証登録された品質保証システムのもと、品質方針“より速く、より高品質で、より安価な製品”をお届けすべく設計から製造、出荷までコンピュータを駆使した体制を整えています。お客様のご要望を生かした金型作りにつとめる事、それがコニックの使命と考え、皆様の工場ラインのスムーズ化をお手伝い致します。



金型のお見積り・ご注文も

インターネットなら



時間を気にせず

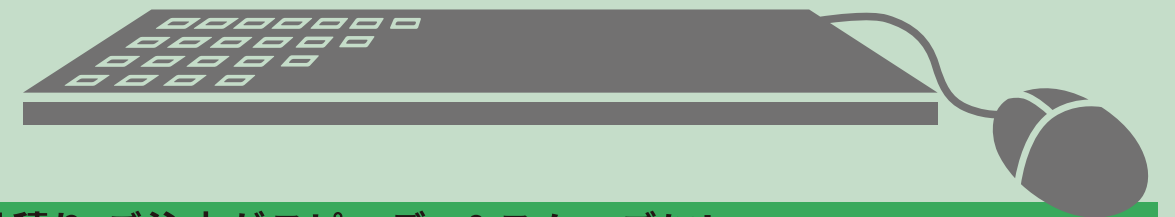
カンタン! 便利!!

<https://www.conic.co.jp/>



金型えくすぷれす

クリック!



金型のお見積り・ご注文がスピーディ&スムーズに!

インターネットで金型のお見積りやご注文がカンタンに。

コニックのホームページへアクセスして頂き、トップページにある“金型えくすぷれす”をクリックすれば、金型発注の画面へジャンプ。ご希望の金型の仕様はボタンで選択するなどの簡単入力!!

ご都合の良い時間にお手間も掛からず大変便利です。この他ホームページでは、即お役に立てる金型の技術情報をご紹介した“テクニカルガイド”のページもございます。

便利なインターネットでの金型のお見積りやご注文を、ぜひご利用下さい。

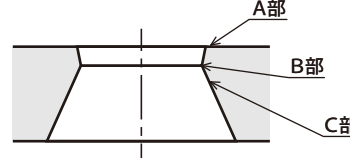
Contents 目次

金型仕様	4
標準金型/抜き金型一覧(角・異形状)	5
標準金型/丸形状(X"/A")	6~7
標準金型/丸・角・異形状(B")	8~9
標準金型/丸・角・異形状(C")	10~11
標準金型/丸・角・異形状(D")	12~13
標準金型/丸・角・異形状(E")	14~15
標準金型/丸・角・異形状(F")	16~17
標準金型/丸・角・異形状(G")	18~19
標準金型/丸・角・異形状(H")	20~21
標準金型/丸・角・異形状(J")	22~23
インデックスD(ツーリングスタイル112の場合)	24
パンチ表面処理価格	24~25
ネスティング金型/パンチホルダー/周辺部品	26~27
標準成型金型/タップバーリング/センターポンチ	28~29
標準成型金型/丸・角形状(上向)	30
標準成型金型/丸・角形状(下向)	31



● 当社金型は、下記の仕様があります。 ●

■金型仕様(抜き荷重の低減、カス上がり防止、消音等の対策)

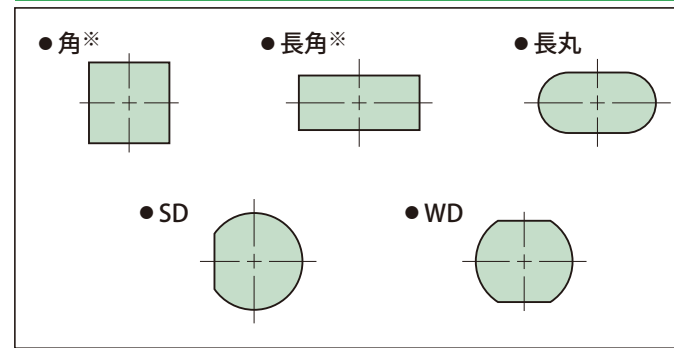
パンチ	ウレタンキッカー	強靱な物理的特性(耐熱、耐変形)としなやかなソフト感を特徴とする特殊材質を採用。 6幅以上に標準採用。丸型形状はφ4以上(無償) 異形および、4幅以上6幅未満の金型については、ご相談下さい。
	ルーフシャー角	Dst以上のサイズに2°(5°)を標準採用(注文時ご指示下さい。無償) 特殊角度、又はCst以下のサイズの場合ご指示下さい。(有償)
	Rシャー角	Dst以上のサイズに標準採用。(注文時ご指示下さい。無償) 追い抜き加工時に長手方向のパンチとダイの接触を起こしにくい。 特殊寸法(幅、深さ、平面)又は、Cst以下のサイズの場合ご指示下さい。(有償) 正角の場合、クロス(十字方向)に付ける事も可能です。(有償)
ダイ	スラグキャッチャー(S.C)	標準角形状、R付角形状及び異形状に標準採用 (ブランク型、クリアランス込ダイ寸法2幅未満、ヒール付、クリアランス0.1未満は除く)。 尚、異形の形状によってはこれ以外の仕様となる場合があります。  <ol style="list-style-type: none"> 1.抜きカスがA部で切断される。 2.B部に下がる過程で抜きカスが圧縮される。 3.B部より下がった時に圧縮力が解放される。 4.B部がC部より狭い為に抜きカスは、B部より上に上がらない。
	スラグキャッチャー2(S.C.2)	スラグキャッチャーを改良し、抜きカスの保持力をアップした仕様(有償)
	オールテーパーⅡ(ATⅡ)	スラグ吸引装置付き機械をご使用の場合のカス上がり対策に有効です(有償)
	デポジットロン処理(D処理)	但し、クリアランス0.1未満の場合は除外となります。(丸形状のダイ寸法φ2~φ4.5まで標準採用) 刃切部側面に超硬被膜を電気溶着し、抜きカスを噛み込みます。
	ストレート付テーパー逃し	ブランク型、クリアランス込ダイ寸法2幅未満、ヒール付、クリアランス0.1未満の標準角形状及びR付角形状に採用

■金型寿命対策(価格、納期については、ご相談下さい。)

ハイス鋼 パンチ&ダイ	厳選されたハイス鋼により製作しています。ダイス鋼より硬度が高く、耐久性に優れています。
スーパードライパンチ(SDP)	表面の「超硬質被膜(表面硬さHV2,500~3,000)とパンチ母材への浸透層」のW効果で優れた耐久性を実現。 プレス油を使用しない「ドライ加工」に対応。ステンレス等の難加工材に抜群の効果を発揮します。
ヘビーデューティーパンチ(HDP)	厳選されたハイス鋼に処理(表面硬さHV2,700~3,300)を行います。 高温耐久性に優れ、特に熱が発生しやすい追抜連続加工時に最適です。
コニックロングライフパンチ(CLP)	新鋼種採用+当社オリジナル最新表面処理でSPCCは勿論、めっき鋼板やアルミニウム等幅広い被加工材に効果を発揮します。 標準丸、角形状はもとより、異形抜き形状にも対応しています。
コニックハードパンチ(CHP)	厳選されたハイス鋼に改質処理(表面硬さHV900~1,200)を行います。 刃先摩耗だけでなく、材料の溶着防止に効果があります。他の金型寿命対策表面処理の中で一番安価な対策です。
刃先コーナーR処理	正角及び長角パンチの四角にR付角・R付長角形状のR0.2指示と同様なR付加を標準採用。(無償・標準納期) 不要な場合はご指示下さい。(無償)

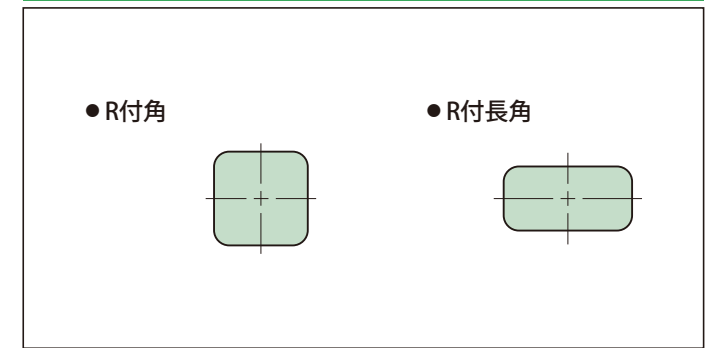
他の仕様についても、都度ご相談下さい!!

標準角形状

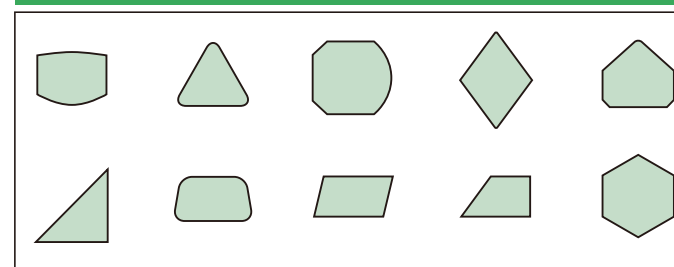


※角・長角形状につきましては金型寿命向上の為、4角に微小Rを付加しております。
ご不要の場合はご指示ください。

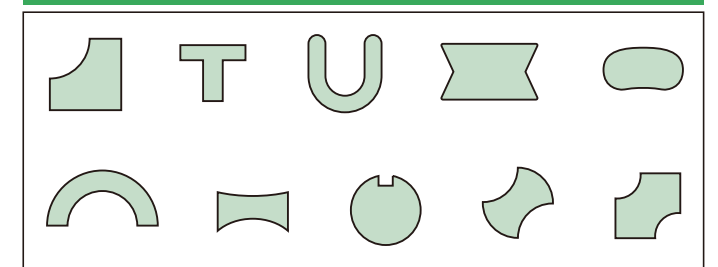
R付角形状



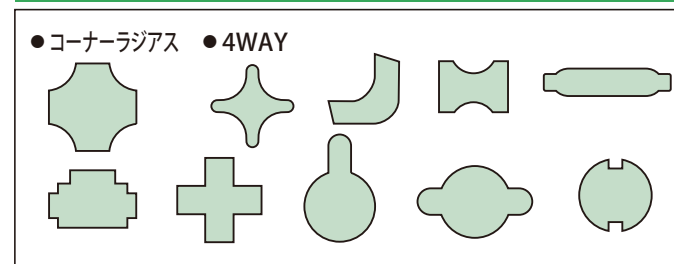
異形1類



異形2類



異形3類



異形4類

1・2・3類以外の加工難度の高いもの

型センター・キー方向はご指示下さい。

この分類表以外の形状についても製作可能ですのでお問い合わせ下さい。

金型鋼種選択の手引き

■コニックのパンチバリエーション(適性)

グレード	パンチタイプ	加工材適性				特徴
		SUS	SPCC	AL	めっき鋼板	
高性能 ↑ コストパフォーマンス	スーパードライパンチ(SDP)	★★★★★	★★★★★	★★★	★★★	コニックの金型の最高峰。夜間無人運転やドライ加工にも対応。現在の金型加工技術を結集した最高の耐久性があり、高張力鋼板・SUSには特にお奨めです。
	ヘビーデューティーパンチ(HDP)	★★★★★	★★★★★	★★★★★	★★★★★	追抜連続加工で発生する熱でもコーティングが剥がれ難く、耐摩耗性に優れています。摩擦係数が低く、溶着改善にも最適です。
	コニックロングライフパンチ(CLP)	★★★★	★★★★	★★★★★	★★★★★	SPCCを中心に高耐食溶融めっき鋼板等、幅広い被加工材に抜群の耐久性を発揮します。
	コニックハードパンチ(CHP)	★★★	★★★★	★★★★★	★★★★	パンチ刃先に「改質処理」を施しており、ハイス鋼パンチよりも更に耐久性がアップします。溶着につよい低コスト金型です。亜鉛メッキ鋼板には特にお奨めです。
	ハイス鋼パンチ	★★	★★★	★★★	★★★	ALからSPCC、SUSまで広範囲に対応。価格と耐久性の総合力で評価頂いております。
	ダイス鋼パンチ	★	★	★★	★	最も基本的な鋼種。コストパフォーマンスに優れ、全ての被加工材に適するベーシックな金型です。

(注)スーパードライパンチ(SDP)は、現在右記形状にのみ対応しております。 ●丸 ●角 ●長角 ●長丸

● 金型の種類について ●

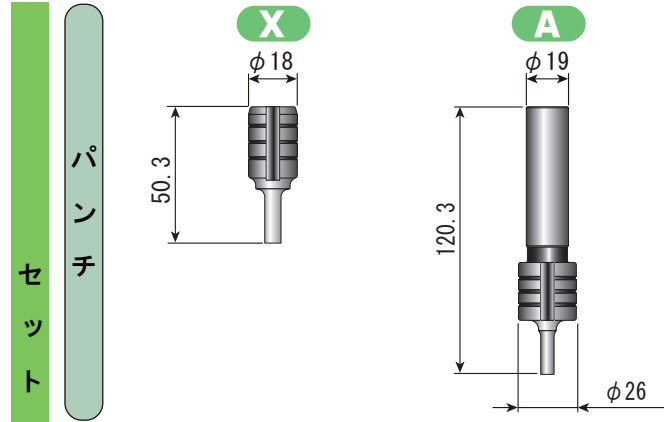
金型の種類には、■バルカンツール ■バルカンII ツール ■ツーリングスタイル114(ウレタン標準タイプ) があります。御注文時にご指示下さい。

X/A

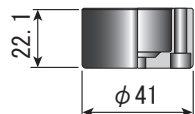
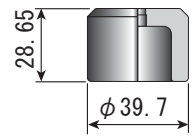
ナロータイプ…φ1以上φ3.2以下
標準丸形状…φ3.2を超えφ12.7以下

バルカンツール

バルカンII ツール



■標準丸形状



※Ast.はφ49.7

【共通】
・バルカンツール
・バルカンII ツール
・ツーリングスタイル 114

【共通】
・バルカンツール
・バルカンII ツール

【X】バルカンツール

■標準丸形状 (ナロータイプ)		■標準丸形状	
パーツ名	ハイス鋼	パーツ名	ハイス鋼
セット	¥8,800	セット	¥8,000
パンチ	¥4,800	パンチ	¥4,800
ダイ (ダイス鋼)	¥4,000	ダイ (ダイス鋼)	¥3,200
ストリッパー	¥2,000	ストリッパー	¥2,000

【X】バルカンII ツール

■標準丸形状 (ナロータイプ)		■標準丸形状	
パーツ名	ハイス鋼	パーツ名	ハイス鋼
セット	¥15,000	セット	¥13,200
パンチ	¥11,000	パンチ	¥10,000
ダイ (ダイス鋼)	¥4,000	ダイ (ダイス鋼)	¥3,200
ストリッパー	¥2,000	ストリッパー	¥2,000

【A】バルカンツール

■標準丸形状 (ナロータイプ)		■標準丸形状	
パーツ名	ハイス鋼	パーツ名	ハイス鋼
セット	¥10,400	セット	¥8,800
パンチ	¥6,400	パンチ	¥5,600
ダイ (ダイス鋼)	¥4,000	ダイ (ダイス鋼)	¥3,200
ストリッパー	¥2,400	ストリッパー	¥2,400

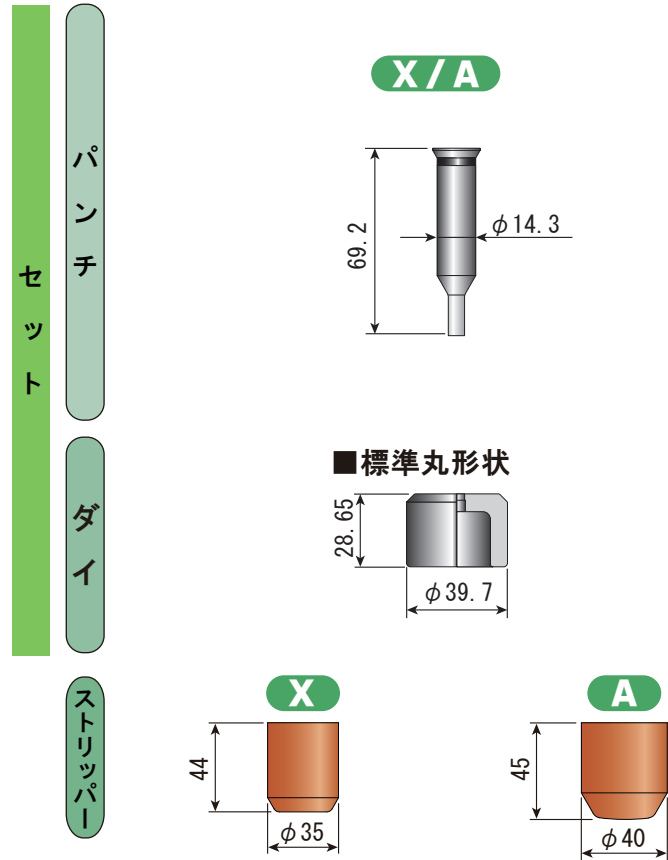
■ハイス鋼ダイの価格はお問合せ下さい

※セット価格にはパンチホルダー及びストリッパー価格は含まれておりません。

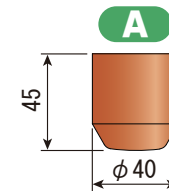
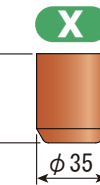
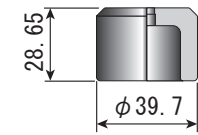
X/A

ナロータイプ…φ1以上φ3.2以下
標準丸形状…φ3.2を超えφ12.7以下

ツーリングスタイル114



■標準丸形状



【X】ツーリングスタイル114

■標準丸形状 (ナロータイプ)			■標準丸形状		
パーツ名	ダイス鋼	ハイス鋼	パーツ名	ダイス鋼	ハイス鋼
セット	¥8,000	¥9,200	セット	¥6,400	¥8,000
パンチ	¥4,000	¥5,200	パンチ	¥3,200	¥4,800
ダイ (ダイス鋼)	¥4,000		ダイ (ダイス鋼)	¥3,200	
ストリッパー	¥2,000		ストリッパー	¥2,000	

【A】ツーリングスタイル114

■標準丸形状 (ナロータイプ)			■標準丸形状		
パーツ名	ダイス鋼	ハイス鋼	パーツ名	ダイス鋼	ハイス鋼
セット	¥8,000	¥9,200	セット	¥6,400	¥8,000
パンチ	¥4,000	¥5,200	パンチ	¥3,200	¥4,800
ダイ (ダイス鋼)	¥4,000		ダイ (ダイス鋼)	¥3,200	
ストリッパー	¥2,300		ストリッパー	¥2,300	

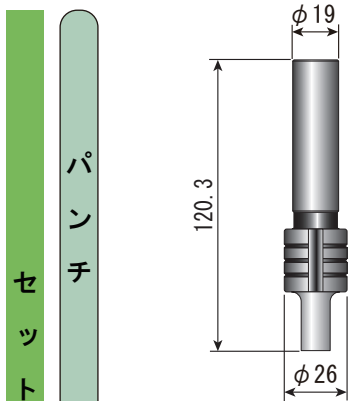
■ハイス鋼ダイの価格はお問合せ下さい

※セット価格にはパンチホルダー及びストリッパー価格は含まれておりません。

B

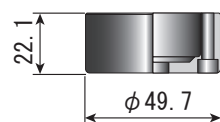
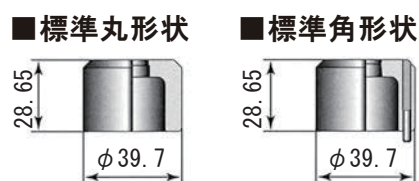
標準丸形状…φ12.7を超えφ25以下
標準角形状…対角25以下

バルカンツール

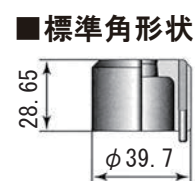
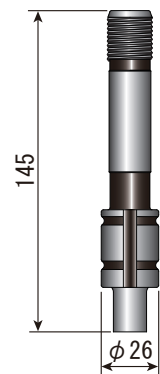


パンチ
セット
ダイ
【共通】
・バルカンツール
・バルカンIIツール
・ツーリングスタイル 114

ストリッパー
【共通】
・バルカンツール
・バルカンIIツール



バルカンIIツール



バルカンツール

■標準丸形状		■標準角形状	
パーツ名	ハイス鋼	パーツ名	ハイス鋼
セット	¥8,800	セット	¥20,000
パンチ	¥5,600	パンチ	¥12,000
ダイ (ダイス鋼)	¥3,200	ダイ (ダイス鋼)	¥8,000
ストリッパー	¥2,400	ストリッパー	¥4,900

※3ミリ未満ナローパンチ ¥4,000アップ

■異形状 1類		■異形状 2類	
パーツ名	ハイス鋼	パーツ名	ハイス鋼
セット	¥28,000	セット	¥31,200
パンチ	¥16,000	パンチ	¥18,400
ダイ (ダイス鋼)	¥12,000	ダイ (ダイス鋼)	¥12,800
ストリッパー	¥7,400	ストリッパー	¥8,200

■異形状 3類		■異形状 4類	
パーツ名	ハイス鋼	パーツ名	ハイス鋼
セット	¥36,000	殆どの場合、3類形状までに分類されます。難解な形状の場合、お見積り依頼をお願いします。	
パンチ	¥21,600		
ダイ (ダイス鋼)	¥14,400		
ストリッパー	¥8,900		

■R付角・R付長角形状 標準角形状セット価格に対し、プラス¥4,800
標準角形状パンチには、微小R(約R0.2)が付加されております。
不要な場合ご指示下さい。

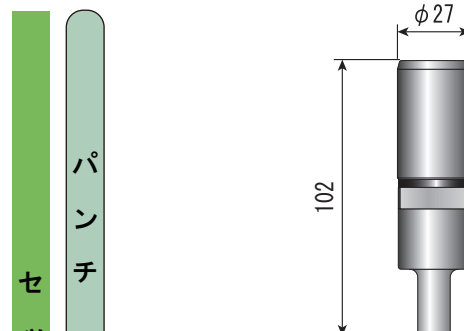
■角度付キー加工代 標準セット価格に対し、プラス¥4,000
■ハイス鋼ダイの価格はお問合せ下さい

※セット価格にはパンチホルダー及びストリッパー価格は含まれておりません。

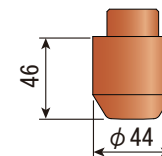
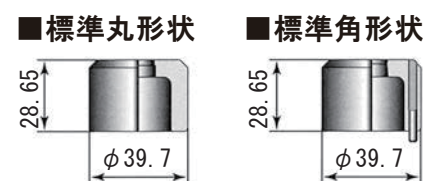
B

標準丸形状…φ12.7を超えφ25以下
標準角形状…対角25以下

ツーリングスタイル114



パンチ
セット
ダイ
■標準丸形状 ■標準角形状



ツーリングスタイル114

■標準丸形状			■標準角形状		
パーツ名	ダイス鋼	ハイス鋼	パーツ名	ダイス鋼	ハイス鋼
セット	¥7,600	¥9,100	セット	¥19,200	¥22,400
パンチ	¥4,400	¥5,900	パンチ	¥11,200	¥14,400
ダイ (ダイス鋼)	¥3,200		ダイ (ダイス鋼)	¥8,000	
ストリッパー	¥2,300		ストリッパー	¥2,300	

※3ミリ未満ナローパンチ ¥4,000アップ

■異形状 1類			■異形状 2類		
パーツ名	ダイス鋼	ハイス鋼	パーツ名	ダイス鋼	ハイス鋼
セット	¥28,000	¥30,400	セット	¥32,000	¥33,600
パンチ	¥16,000	¥18,400	パンチ	¥19,200	¥20,800
ダイ (ダイス鋼)	¥12,000		ダイ (ダイス鋼)	¥12,800	
ストリッパー	¥2,300		ストリッパー	¥2,300	

■異形状 3類			■異形状 4類		
パーツ名	ダイス鋼	ハイス鋼	パーツ名	ダイス鋼	ハイス鋼
セット	¥36,800	¥38,400	殆どの場合、3類形状までに分類されます。難解な形状の場合、お見積り依頼をお願いします。		
パンチ	¥22,400	¥24,000			
ダイ (ダイス鋼)	¥14,400				
ストリッパー	¥2,300				

■R付角・R付長角形状 標準角形状セット価格に対し、プラス¥4,800
標準角形状パンチには、微小R(約R0.2)が付加されております。
不要な場合ご指示下さい。

■角度付キー加工代 標準セット価格に対し、プラス¥4,000
■ハイス鋼ダイの価格はお問合せ下さい

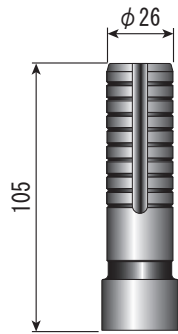
※セット価格にはパンチホルダー及びストリッパー価格は含まれておりません。



標準丸形状…φ25を超えφ38以下
標準角形状…対角38以下

バルカンツール

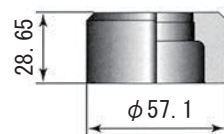
パンチ
セット



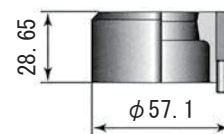
ダイ

【共通】
・バルカンツール
・バルカンIIツール
・ツーリングスタイル 114

■標準丸形状

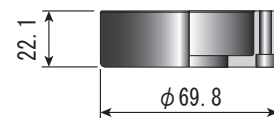


■標準角形状

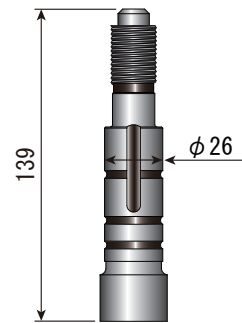


ストリッパー

【共通】
・バルカンツール
・バルカンIIツール



バルカンIIツール



バルカンIIツール

■標準丸形状

パーツ名	ハイス鋼
セット	¥17,600
パンチ	¥12,800
ダイ (ダイス鋼)	¥4,800
ストリッパー	¥2,800

■標準角形状

パーツ名	ハイス鋼
セット	¥35,500
パンチ	¥23,500
ダイ (ダイス鋼)	¥12,000
ストリッパー	¥5,600

バルカンツール

■標準丸形状

パーツ名	ハイス鋼
セット	¥16,000
パンチ	¥11,200
ダイ (ダイス鋼)	¥4,800
ストリッパー	¥2,800

■標準角形状

パーツ名	ハイス鋼
セット	¥36,000
パンチ	¥24,000
ダイ (ダイス鋼)	¥12,000
ストリッパー	¥5,600

※3ミリ未満ナローパンチ ¥4,000アップ

■異形状 1類

パーツ名	ハイス鋼
セット	¥44,000
パンチ	¥28,800
ダイ (ダイス鋼)	¥15,200
ストリッパー	¥8,400

■異形状 2類

パーツ名	ハイス鋼
セット	¥46,400
パンチ	¥30,400
ダイ (ダイス鋼)	¥16,000
ストリッパー	¥9,200

■異形状 3類

パーツ名	ハイス鋼
セット	¥52,000
パンチ	¥34,400
ダイ (ダイス鋼)	¥17,600
ストリッパー	¥9,900

■異形状 4類

殆どの場合、3類形状までに分類されます。
難解な形状の場合、お見積り依頼をお願いします。

■角度付キー加工代 標準セット価格に対し、プラス¥4,000
■ハイス鋼ダイの価格はお問合せ下さい

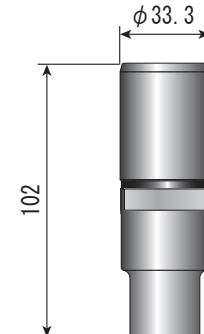
※セット価格にはパンチホルダー及びストリッパー価格は含まれておりません。



標準丸形状…φ25を超えφ38以下
標準角形状…対角38以下

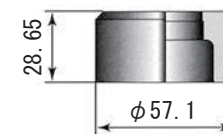
ツーリングスタイル114

パンチ
セット

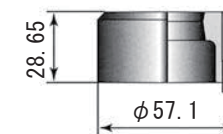


ダイ

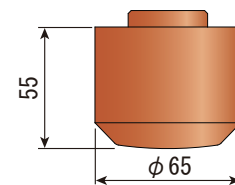
■標準丸形状



■標準角形状



ストリッパー



ツーリングスタイル114

■標準丸形状

パーツ名	ダイス鋼	ハイス鋼
セット	¥11,200	¥13,600
パンチ	¥6,400	¥8,800
ダイ (ダイス鋼)	¥4,800	
ストリッパー	¥2,800	

■標準角形状

パーツ名	ダイス鋼	ハイス鋼
セット	¥27,200	¥30,400
パンチ	¥15,200	¥18,400
ダイ (ダイス鋼)	¥12,000	
ストリッパー	¥2,800	

※3ミリ未満ナローパンチ ¥4,000アップ

■異形状 1類

パーツ名	ダイス鋼	ハイス鋼
セット	¥33,600	¥38,400
パンチ	¥18,400	¥23,200
ダイ (ダイス鋼)	¥15,200	
ストリッパー	¥2,800	

■異形状 2類

パーツ名	ダイス鋼	ハイス鋼
セット	¥38,400	¥40,800
パンチ	¥22,400	¥24,800
ダイ (ダイス鋼)	¥16,000	
ストリッパー	¥2,800	

■異形状 3類

パーツ名	ダイス鋼	ハイス鋼
セット	¥44,000	¥46,400
パンチ	¥26,400	¥28,800
ダイ (ダイス鋼)	¥17,600	
ストリッパー	¥2,800	

■異形状 4類

殆どの場合、3類形状までに分類されます。
難解な形状の場合、お見積り依頼をお願いします。

■R付角・R付長角形状 標準角形状セット価格に対し、プラス¥4,800
標準角形状パンチには、微小R(約R0.2)が付加されております。
不要な場合ご指示下さい。

■角度付キー加工代 標準セット価格に対し、プラス¥4,000
■ハイス鋼ダイの価格はお問合せ下さい

※セット価格にはパンチホルダー及びストリッパー価格は含まれておりません。

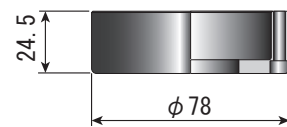
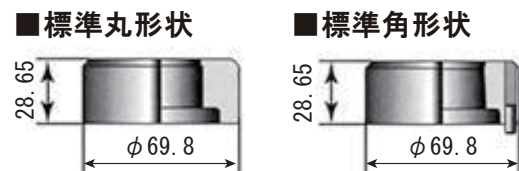


標準丸形状…φ38を超えφ50以下
標準角形状…対角50以下

インデックスDがツーリングスタイル112の場合は、
24ページをご覧ください

バルカンツール

バルカンIIツール



【共通】
・バルカンツール
・バルカンIIツール
・ツーリングスタイル 114

【共通】
・バルカンツール
・バルカンIIツール

バルカンツール

■標準丸形状		■標準角形状	
パーツ名	ハイス鋼	パーツ名	ハイス鋼
セット	¥24,800	セット	¥46,400
パンチ	¥17,600	パンチ	¥30,400
ダイ (ダイス鋼)	¥7,200	ダイ (ダイス鋼)	¥16,000
ストリッパー	¥3,300	ストリッパー	¥6,500

※3ミリ未満ナロータイプ ¥4,000アップ

■異形状 1類		■異形状 2類	
パーツ名	ハイス鋼	パーツ名	ハイス鋼
セット	¥56,800	セット	¥61,600
パンチ	¥36,000	パンチ	¥38,400
ダイ (ダイス鋼)	¥20,800	ダイ (ダイス鋼)	¥23,200
ストリッパー	¥9,800	ストリッパー	¥10,900

■異形状 3類		■異形状 4類	
パーツ名	ハイス鋼	パーツ名	ハイス鋼
セット	¥70,400	セット	¥70,400
パンチ	¥45,600	パンチ	¥45,600
ダイ (ダイス鋼)	¥24,800	ダイ (ダイス鋼)	¥24,800
ストリッパー	¥12,000	ストリッパー	¥12,000

殆どの場合は、3類形状までに分類されます。
難解な形状の場合、お見積り依頼をお願いします。

■R付角・R付長角形状 標準角形状セット価格に対し、プラス¥4,800
標準角形状パンチには、微小R(約R0.2)が付加されております。
不要な場合ご指示下さい。

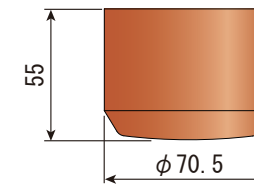
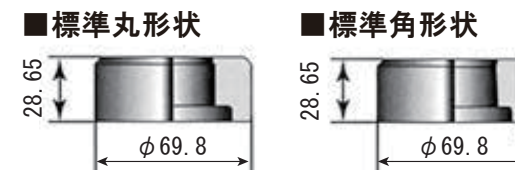
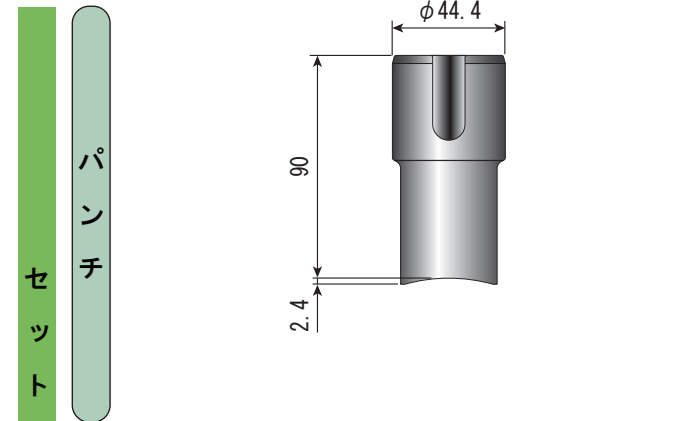
■角度付キー加工代 標準セット価格に対し、プラス¥4,000
■ハイス鋼ダイの価格はお問合せ下さい

※セット価格にはパンチホルダー及びストリッパー価格は含まれておりません。



標準丸形状…φ38を超えφ50以下
標準角形状…対角50以下

ツーリングスタイル114



【共通】
・バルカンツール
・バルカンIIツール
・ツーリングスタイル 114

【共通】
・バルカンツール
・バルカンIIツール

ツーリングスタイル114

■標準丸形状			■標準角形状		
パーツ名	ダイス鋼	ハイス鋼	パーツ名	ダイス鋼	ハイス鋼
セット	¥16,800	¥20,000	セット	¥35,200	¥40,000
パンチ	¥9,600	¥12,800	パンチ	¥19,200	¥24,000
ダイ (ダイス鋼)	¥7,200		ダイ (ダイス鋼)	¥16,000	
ストリッパー	¥2,800		ストリッパー	¥2,800 / ¥4,500(リブ付)	

※3ミリ未満ナロータイプ ¥4,000アップ

■異形状 1類			■異形状 2類		
パーツ名	ダイス鋼	ハイス鋼	パーツ名	ダイス鋼	ハイス鋼
セット	¥48,800	¥52,800	セット	¥54,400	¥57,600
パンチ	¥28,000	¥32,000	パンチ	¥31,200	¥34,400
ダイ (ダイス鋼)	¥20,800		ダイ (ダイス鋼)	¥23,200	
ストリッパー	¥2,800 / ¥4,500(リブ付)		ストリッパー	¥2,800 / ¥4,500(リブ付)	

■異形状 3類			■異形状 4類		
パーツ名	ダイス鋼	ハイス鋼	パーツ名	ダイス鋼	ハイス鋼
セット	¥62,400	¥66,400	セット	¥62,400	¥66,400
パンチ	¥37,600	¥41,600	パンチ	¥37,600	¥41,600
ダイ (ダイス鋼)	¥24,800		ダイ (ダイス鋼)	¥24,800	
ストリッパー	¥2,800 / ¥4,500(リブ付)		ストリッパー	¥2,800 / ¥4,500(リブ付)	

殆どの場合は、3類形状までに分類されます。
難解な形状の場合、お見積り依頼をお願いします。

■R付角・R付長角形状 標準角形状セット価格に対し、プラス¥4,800
標準角形状パンチには、微小R(約R0.2)が付加されております。
不要な場合ご指示下さい。

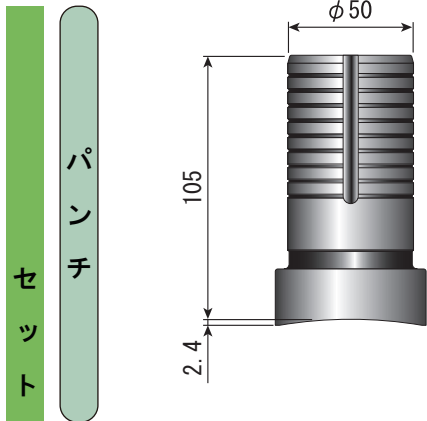
■角度付キー加工代 標準セット価格に対し、プラス¥4,000
■ハイス鋼ダイの価格はお問合せ下さい

※セット価格にはパンチホルダー及びストリッパー価格は含まれておりません。



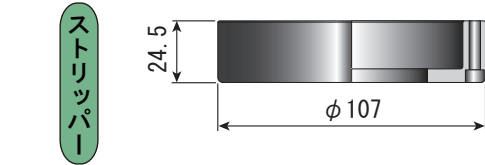
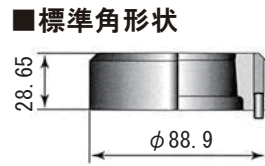
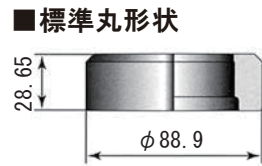
標準丸形状…φ50を超えφ64以下
標準角形状…対角64以下

バルカンツール

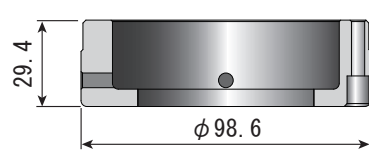
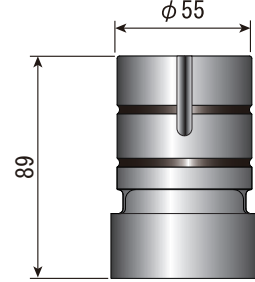


パンチ
セット
ダイ

【共通】
・バルカンツール
・バルカンIIツール
・ツーリングスタイル 114



バルカンIIツール



バルカンツール

■標準丸形状		■標準角形状	
パーツ名	ハイス鋼	パーツ名	ハイス鋼
セット	¥32,000	セット	¥64,000
パンチ	¥22,400	パンチ	¥41,600
ダイ (ダイス鋼)	¥9,600	ダイ (ダイス鋼)	¥22,400
ストリッパー	¥4,100	ストリッパー	¥8,800

※3ミリ未満ナロータイプ ¥4,000アップ

■異形状 1類		■異形状 2類	
パーツ名	ハイス鋼	パーツ名	ハイス鋼
セット	¥76,000	セット	¥80,800
パンチ	¥47,200	パンチ	¥50,400
ダイ (ダイス鋼)	¥28,800	ダイ (ダイス鋼)	¥30,400
ストリッパー	¥12,800	ストリッパー	¥14,000

■異形状 3類		■異形状 4類	
パーツ名	ハイス鋼	パーツ名	ハイス鋼
セット	¥90,400	セット	¥90,400
パンチ	¥58,400	パンチ	¥58,400
ダイ (ダイス鋼)	¥32,000	ダイ (ダイス鋼)	¥32,000
ストリッパー	¥15,200	ストリッパー	¥15,200

殆どの場合は、3類形状までに分類されます。難解な形状の場合、お見積り依頼をお願いします。

■R付角・R付長角形状 標準角形状セット価格に対し、プラス¥4,800
標準角形状パンチには、微小R(約R0.2)が付加されております。不要な場合ご指示下さい。

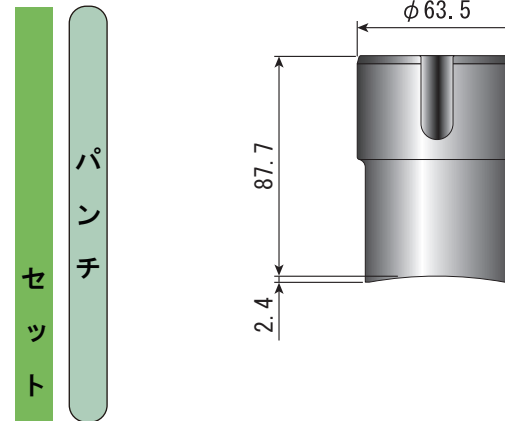
■角度付キー加工代 標準セット価格に対し、プラス¥4,000
■ハイス鋼ダイの価格はお問合せ下さい

※セット価格にはパンチホルダー及びストリッパー価格は含まれておりません。

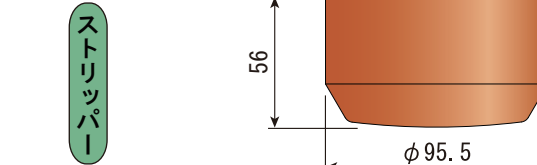
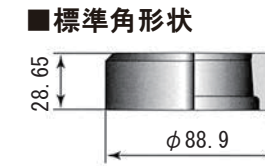
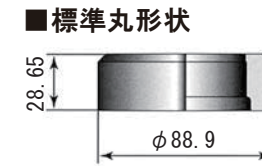


標準丸形状…φ50を超えφ64以下
標準角形状…対角64以下

ツーリングスタイル114



パンチ
セット
ダイ



ツーリングスタイル114

■標準丸形状			■標準角形状		
パーツ名	ダイス鋼	ハイス鋼	パーツ名	ダイス鋼	ハイス鋼
セット	¥24,000	¥28,800	セット	¥44,800	¥53,600
パンチ	¥14,400	¥19,200	パンチ	¥22,400	¥31,200
ダイ (ダイス鋼)	¥9,600		ダイ (ダイス鋼)	¥22,400	
ストリッパー	¥3,400		ストリッパー	¥3,400 / ¥5,600(リブ付)	

※3ミリ未満ナロータイプ ¥4,000アップ

■異形状 1類			■異形状 2類		
パーツ名	ダイス鋼	ハイス鋼	パーツ名	ダイス鋼	ハイス鋼
セット	¥58,400	¥68,800	セット	¥68,000	¥72,800
パンチ	¥29,600	¥40,000	パンチ	¥37,600	¥42,400
ダイ (ダイス鋼)	¥28,800		ダイ (ダイス鋼)	¥30,400	
ストリッパー	¥3,400 / ¥5,600(リブ付)		ストリッパー	¥3,400 / ¥5,600(リブ付)	

■異形状 3類			■異形状 4類		
パーツ名	ダイス鋼	ハイス鋼	パーツ名	ダイス鋼	ハイス鋼
セット	¥76,000	¥81,600	セット	¥76,000	¥81,600
パンチ	¥44,000	¥49,600	パンチ	¥44,000	¥49,600
ダイ (ダイス鋼)	¥32,000		ダイ (ダイス鋼)	¥32,000	
ストリッパー	¥3,400 / ¥5,600(リブ付)		ストリッパー	¥3,400 / ¥5,600(リブ付)	

殆どの場合は、3類形状までに分類されます。難解な形状の場合、お見積り依頼をお願いします。

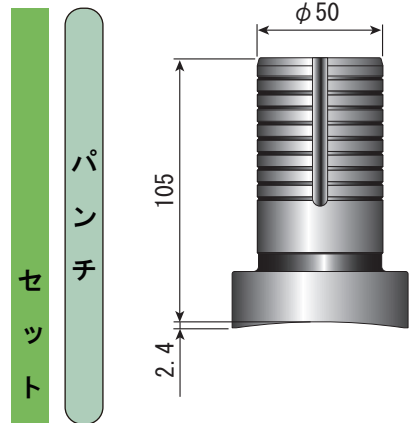
■R付角・R付長角形状 標準角形状セット価格に対し、プラス¥4,800
標準角形状パンチには、微小R(約R0.2)が付加されております。不要な場合ご指示下さい。

■角度付キー加工代 標準セット価格に対し、プラス¥4,000
■ハイス鋼ダイの価格はお問合せ下さい

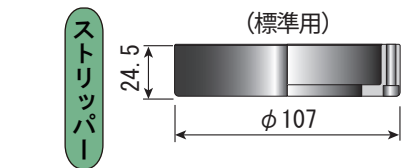
※セット価格にはパンチホルダー及びストリッパー価格は含まれておりません。

F インデックスF
標準丸形状…φ64を超えφ75以下
標準角形状…対角75以下

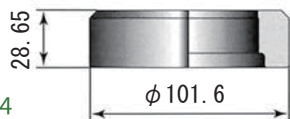
バルカンツール



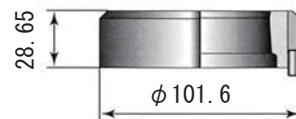
パンチ
セット
ダイ
【共通】
・バルカンツール
・バルカンIIツール
・ツーリングスタイル 114



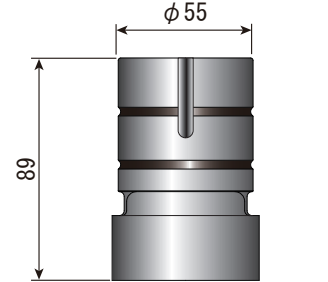
■標準丸形状



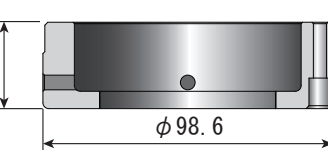
■標準角形状



バルカンIIツール



■標準丸形状



バルカンツール

■標準丸形状	■標準角形状
パーツ名	ハイス鋼
セット	¥33,600
パンチ	¥22,400
ダイ (ダイス鋼)	¥11,200
ストリッパー	¥4,100

■異形状 1類	■異形状 2類
パーツ名	ハイス鋼
セット	¥77,600
パンチ	¥47,200
ダイ (ダイス鋼)	¥30,400
ストリッパー	¥12,800

■異形状 3類	■異形状 4類
パーツ名	ハイス鋼
セット	¥92,800
パンチ	¥58,400
ダイ (ダイス鋼)	¥34,400
ストリッパー	¥15,200

■R付角・R付長角形状 標準角形状セット価格に対し、プラス¥4,800
標準角形状パンチには、微小R(約R0.2)が付加されております。
不要な場合ご指示下さい。

■角度付キー加工代 標準セット価格に対し、プラス¥4,000
■ハイス鋼ダイの価格はお問合せ下さい

※セット価格にはパンチホルダー及びストリッパー価格は含まれておりません。

バルカンIIツール

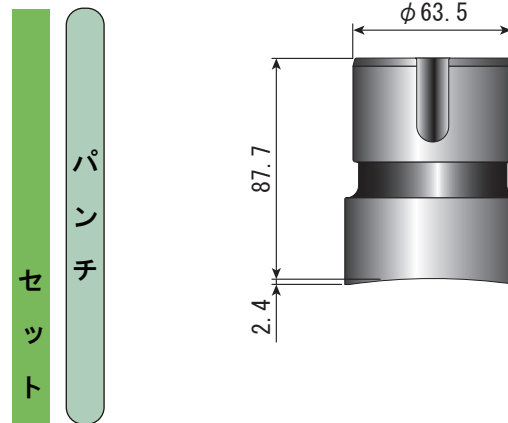
■標準丸形状	■標準角形状
パーツ名	ハイス鋼
セット	¥46,500
パンチ	¥35,300
ダイ (ダイス鋼)	¥11,200
ストリッパー	¥13,200

異形状価格はお問合せください

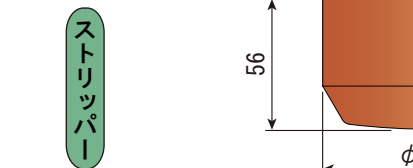
■角度付キー加工代 標準セット価格に対し、プラス¥4,000
■ハイス鋼ダイの価格はお問合せ下さい

F インデックスF
標準丸形状…φ64を超えφ75以下
標準角形状…対角75以下

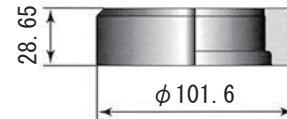
ツーリングスタイル114



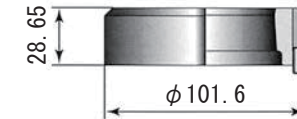
パンチ
セット
ダイ



■標準丸形状



■標準角形状



ツーリングスタイル114

■標準丸形状	■標準角形状	
パーツ名	ダイス鋼	ハイス鋼
セット	¥27,200	¥33,600
パンチ	¥16,000	¥22,400
ダイ (ダイス鋼)	¥11,200	¥25,600
ストリッパー	¥3,400	¥3,400 / ¥5,600(リブ付)

■異形状 1類	■異形状 2類	
パーツ名	ダイス鋼	ハイス鋼
セット	¥63,200	¥74,400
パンチ	¥32,800	¥44,000
ダイ (ダイス鋼)	¥30,400	¥32,800
ストリッパー	¥3,400 / ¥5,600(リブ付)	¥3,400 / ¥5,600(リブ付)

■異形状 3類	■異形状 4類	
パーツ名	ダイス鋼	ハイス鋼
セット	¥83,200	¥90,400
パンチ	¥48,800	¥56,000
ダイ (ダイス鋼)	¥34,400	¥32,800
ストリッパー	¥3,400 / ¥5,600(リブ付)	¥3,400 / ¥5,600(リブ付)

■R付角・R付長角形状 標準角形状セット価格に対し、プラス¥4,800
標準角形状パンチには、微小R(約R0.2)が付加されております。
不要な場合ご指示下さい。

■角度付キー加工代 標準セット価格に対し、プラス¥4,000
■ハイス鋼ダイの価格はお問合せ下さい

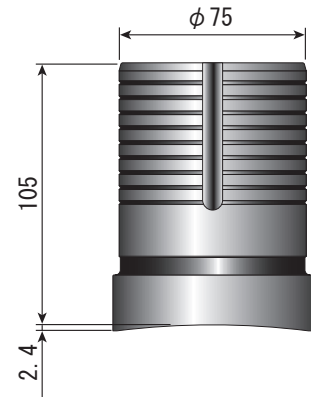
※セット価格にはパンチホルダー及びストリッパー価格は含まれておりません。



標準丸形状…φ75を超えφ89以下
標準角形状…対角89以下

バルカンツール

パンチ
セット



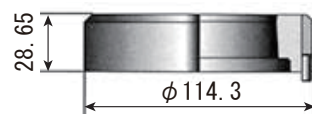
ダイ

【共通】
・バルカンツール
・バルカンIIツール
・ツーリングスタイル 114

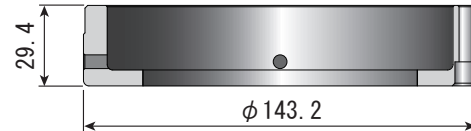
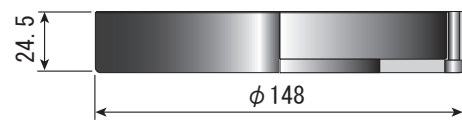
■標準丸形状



■標準角形状



ストリッパー



バルカンツール

■標準丸形状

パーツ名	ハイス鋼
セット	¥52,000
パンチ	¥39,200
ダイ (ダイス鋼)	¥12,800
ストリッパー	¥16,000

■標準角形状

パーツ名	ハイス鋼
セット	¥87,200
パンチ	¥57,600
ダイ (ダイス鋼)	¥29,600
ストリッパー	¥23,200

※3ミリ未満ナロータイプ ¥4,000アップ

■異形状 1類

パーツ名	ハイス鋼
セット	¥99,200
パンチ	¥64,000
ダイ (ダイス鋼)	¥35,200
ストリッパー	¥27,200

■異形状 2類

パーツ名	ハイス鋼
セット	¥107,200
パンチ	¥70,400
ダイ (ダイス鋼)	¥36,800
ストリッパー	¥28,400

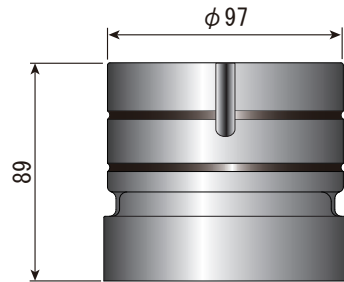
■異形状 3類

パーツ名	ハイス鋼
セット	¥120,000
パンチ	¥80,800
ダイ (ダイス鋼)	¥39,200
ストリッパー	¥29,600

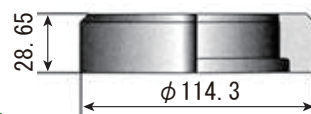
■異形状 4類

殆どの場合、3類形状までに分類されます。難解な形状の場合、お見積り依頼をお願いします。

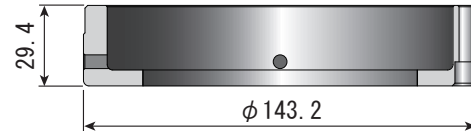
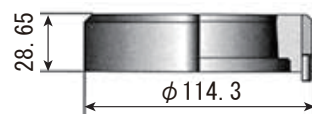
バルカンIIツール



■標準丸形状



■標準角形状



バルカンIIツール

■標準丸形状

パーツ名	ハイス鋼
セット	¥73,100
パンチ	¥60,300
ダイ (ダイス鋼)	¥12,800
ストリッパー	¥18,700

■標準角形状

パーツ名	ハイス鋼
セット	¥98,600
パンチ	¥69,000
ダイ (ダイス鋼)	¥29,600
ストリッパー	¥34,200

※3ミリ未満ナロータイプ ¥4,000アップ

異形状価格はお問合せください

■R付角・R付長角形状

標準角形状セット価格に対し、プラス¥4,800
標準角形状パンチには、微小R(約R0.2)が付加されております。
不要な場合ご指示下さい。

■角度付キー加工代

標準セット価格に対し、プラス¥4,000

■ハイス鋼ダイの価格はお問合せ下さい

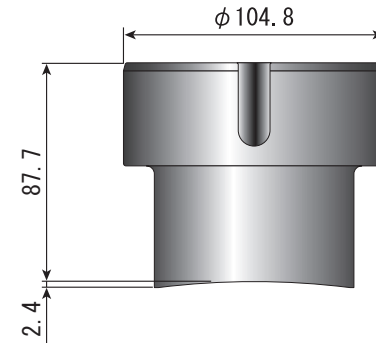
※セット価格にはパンチホルダー及びストリッパー価格は含まれておりません。



標準丸形状…φ75を超えφ89以下
標準角形状…対角89以下

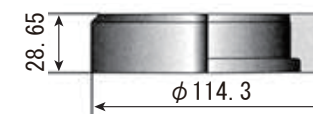
ツーリングスタイル114

パンチ
セット

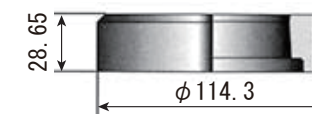


ダイ

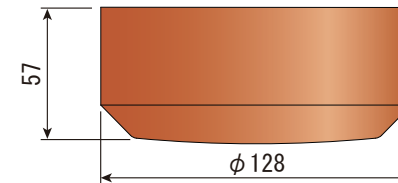
■標準丸形状



■標準角形状



ストリッパー



ツーリングスタイル114

■標準丸形状

パーツ名	ダイス鋼	ハイス鋼
セット	¥31,200	¥40,800
パンチ	¥18,400	¥28,000
ダイ (ダイス鋼)	¥12,800	
ストリッパー	¥4,500	

■標準角形状

パーツ名	ダイス鋼	ハイス鋼
セット	¥60,000	¥74,400
パンチ	¥30,400	¥44,800
ダイ (ダイス鋼)	¥29,600	
ストリッパー	¥4,500 / ¥6,700(リブ付)	

※3ミリ未満ナロータイプ ¥4,000アップ

■異形状 1類

パーツ名	ダイス鋼	ハイス鋼
セット	¥74,400	¥88,800
パンチ	¥39,200	¥53,600
ダイ (ダイス鋼)	¥35,200	
ストリッパー	¥4,500 / ¥6,700(リブ付)	

■異形状 2類

パーツ名	ダイス鋼	ハイス鋼
セット	¥84,800	¥96,800
パンチ	¥48,000	¥60,000
ダイ (ダイス鋼)	¥36,800	
ストリッパー	¥4,500 / ¥6,700(リブ付)	

■異形状 3類

パーツ名	ダイス鋼	ハイス鋼
セット	¥96,800	¥109,600
パンチ	¥57,600	¥70,400
ダイ (ダイス鋼)	¥39,200	
ストリッパー	¥4,500 / ¥6,700(リブ付)	

■異形状 4類

殆どの場合、3類形状までに分類されます。難解な形状の場合、お見積り依頼をお願いします。

■R付角・R付長角形状

標準角形状セット価格に対し、プラス¥4,800
標準角形状パンチには、微小R(約R0.2)が付加されております。
不要な場合ご指示下さい。

■角度付キー加工代

標準セット価格に対し、プラス¥4,000

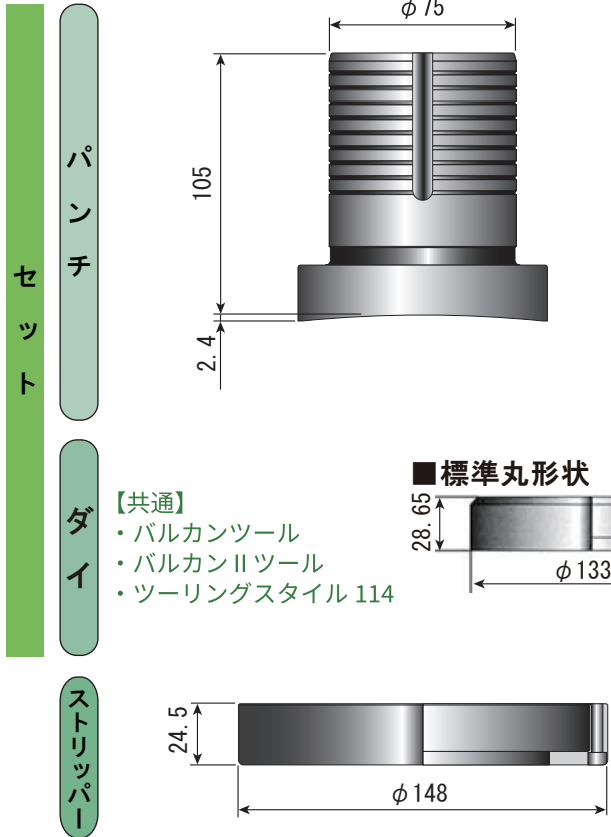
■ハイス鋼ダイの価格はお問合せ下さい

※セット価格にはパンチホルダー及びストリッパー価格は含まれておりません。

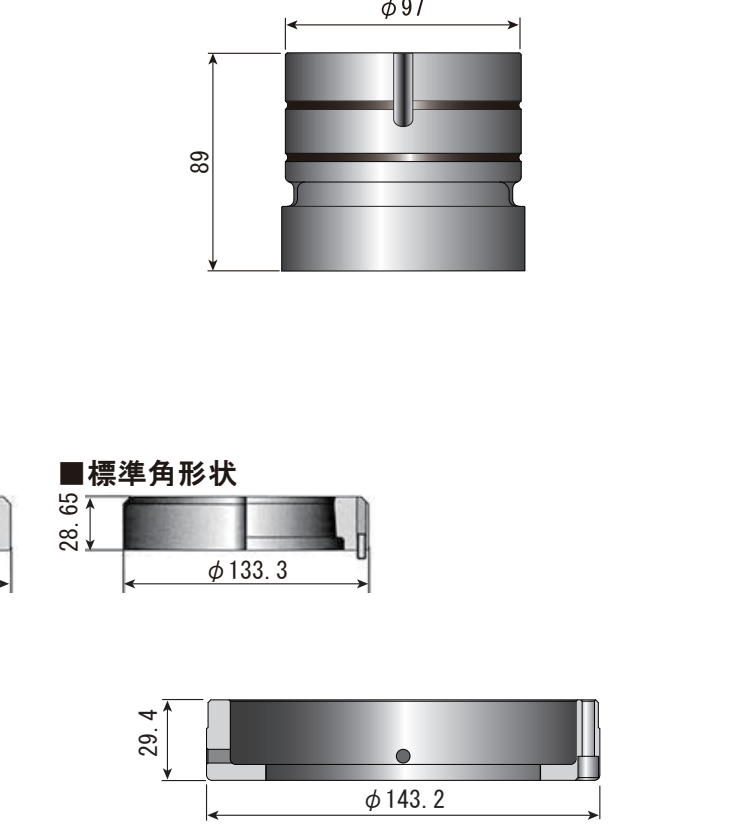


標準丸形状…φ89を超えφ105以下
標準角形状…対角105以下

バルカンツール



バルカンIIツール



バルカンツール

■標準丸形状	■標準角形状
パーツ名	パーツ名
セット	セット
パンチ	パンチ
ダイ (ダイス鋼) ¥15,200	ダイ (ダイス鋼) ¥32,000
ストリッパー ¥16,000	ストリッパー ¥23,200

■異形状 1類

パーツ名	ハイス鋼
セット	¥101,600
パンチ	¥64,000
ダイ (ダイス鋼) ¥37,600	ダイ (ダイス鋼) ¥40,000
ストリッパー	¥27,200

■異形状 3類

パーツ名	ハイス鋼
セット	¥123,200
パンチ	¥80,800
ダイ (ダイス鋼) ¥42,400	
ストリッパー	¥29,600

殆どの場合は、3類形状までに分類されます。難解な形状の場合、お見積り依頼をお願いします。

■R付角・R付長角形状 標準角形状セット価格に対し、プラス¥4,800 標準角形状パンチには、微小R(約R0.2)が付加されております。不要な場合ご指示下さい。

■角度付キー加工代 標準セット価格に対し、プラス¥4,000
■ハイス鋼ダイの価格はお問合せ下さい

※セット価格にはパンチホルダー及びストリッパー価格は含まれておりません。

バルカンIIツール

■標準丸形状	■標準角形状
パーツ名	パーツ名
セット	セット
パンチ	パンチ
ダイ (ダイス鋼) ¥15,200	ダイ (ダイス鋼) ¥32,000
ストリッパー ¥18,700	ストリッパー ¥34,200

■異形状 2類

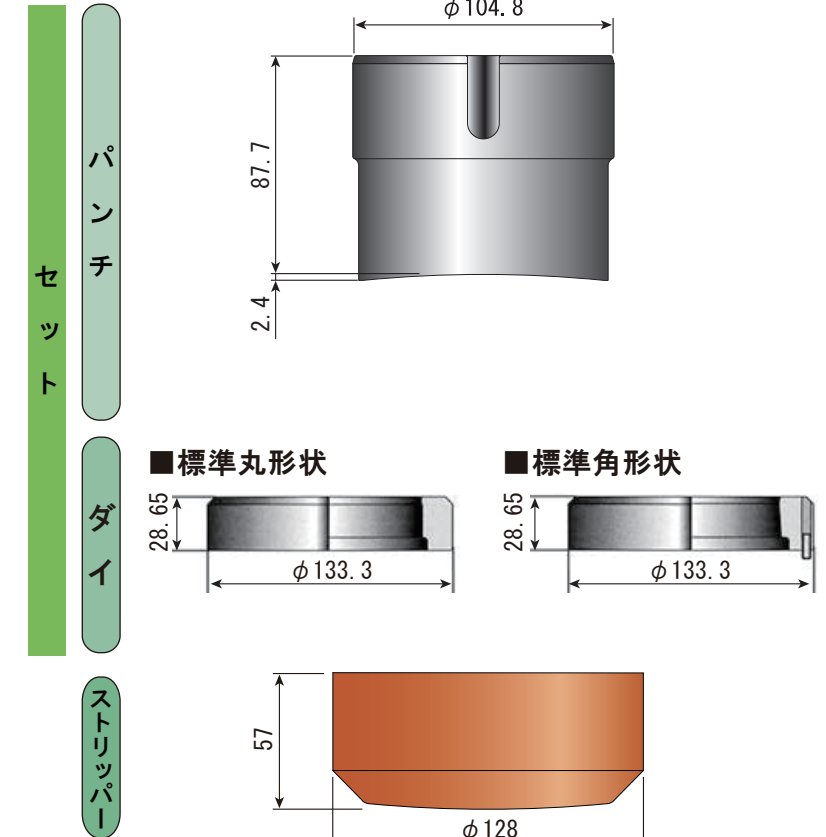
パーツ名	ハイス鋼
セット	¥110,400
パンチ	¥70,400
ダイ (ダイス鋼) ¥40,000	
ストリッパー	¥28,400

異形状価格はお問合せください



標準丸形状…φ89を超えφ105以下
標準角形状…対角105以下

ツーリングスタイル114



ツーリングスタイル114

■標準丸形状	■標準角形状
パーツ名	パーツ名
セット	セット
パンチ	パンチ
ダイ ¥15,200	ダイ ¥32,000
ストリッパー ¥4,500	ストリッパー ¥4,500 / ¥6,700(リブ付)

■異形状 1類

パーツ名	ダイス鋼	ハイス鋼
セット	¥36,000	¥45,600
パンチ	¥20,800	¥30,400
ダイ ¥37,600		¥40,000
ストリッパー ¥4,500 / ¥6,700(リブ付)		¥4,500 / ¥6,700(リブ付)

■異形状 3類

パーツ名	ダイス鋼	ハイス鋼
セット	¥104,000	¥116,000
パンチ	¥61,600	¥73,600
ダイ ¥42,400		
ストリッパー ¥4,500 / ¥6,700(リブ付)		

殆どの場合は、3類形状までに分類されます。難解な形状の場合、お見積り依頼をお願いします。

■R付角・R付長角形状 標準角形状セット価格に対し、プラス¥4,800 標準角形状パンチには、微小R(約R0.2)が付加されております。不要な場合ご指示下さい。

■角度付キー加工代 標準セット価格に対し、プラス¥4,000
■ハイス鋼ダイの価格はお問合せ下さい

※セット価格にはパンチホルダー及びストリッパー価格は含まれておりません。



標準丸形状…φ105を超えφ120以下
標準角形状…対角120以下

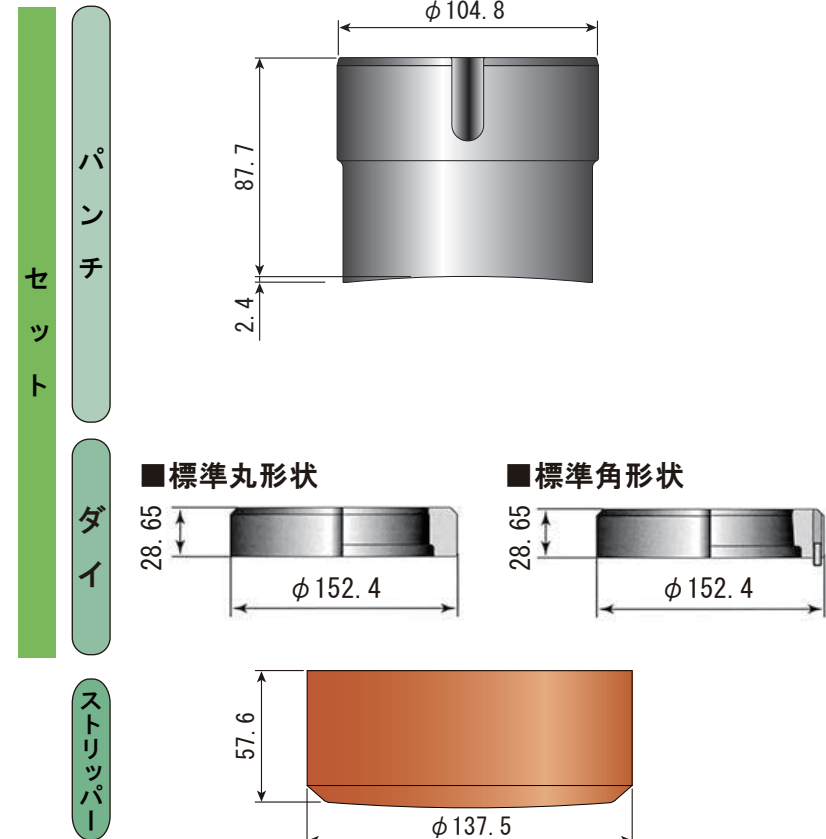
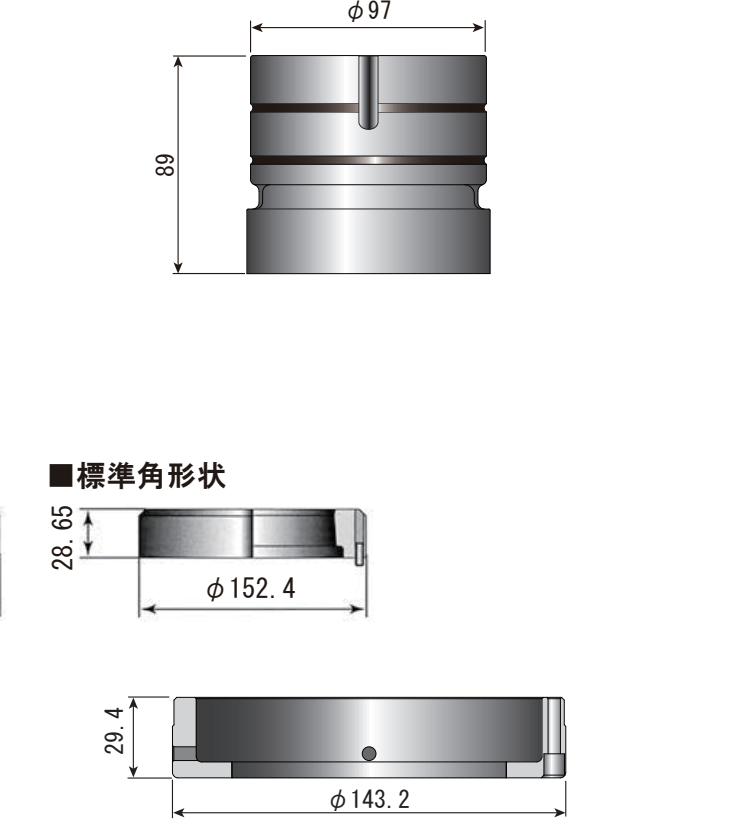
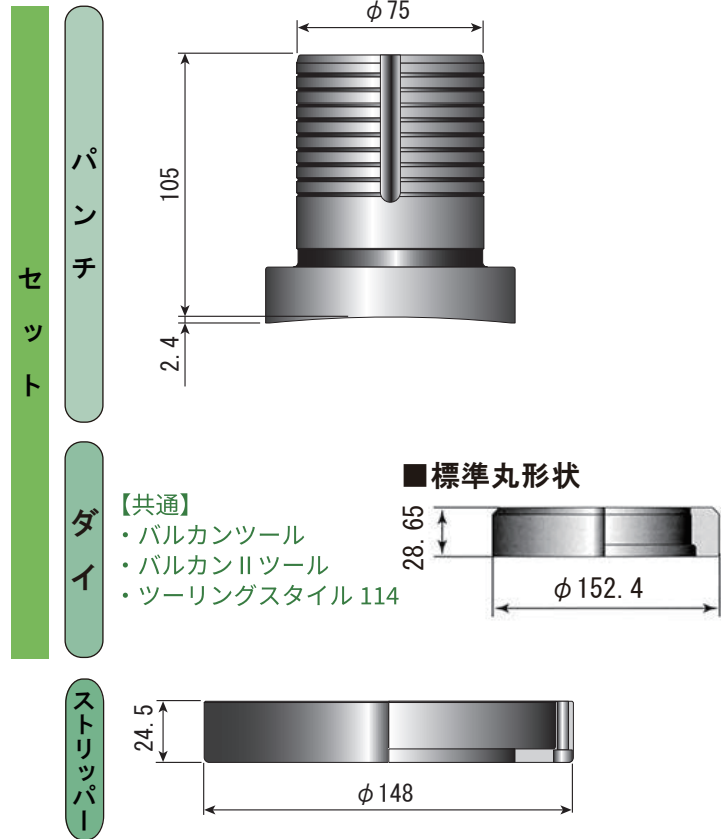


標準丸形状…φ105を超えφ120以下
標準角形状…対角120以下

バルカンツール

バルカンIIツール

ツーリングスタイル114



バルカンツール

■標準丸形状	
パーツ名	ハイス鋼
セット	¥56,800
パンチ	¥39,200
ダイ	(ダイス鋼) ¥17,600
ストリッパー	¥16,000

■異形状 1類	
パーツ名	ハイス鋼
セット	¥104,000
パンチ	¥64,000
ダイ	(ダイス鋼) ¥40,000
ストリッパー	¥27,200

■異形状 3類	
パーツ名	ハイス鋼
セット	¥125,600
パンチ	¥80,800
ダイ	(ダイス鋼) ¥44,800
ストリッパー	¥29,600

■異形状 2類
■異形状 4類
殆どの場合、3類形状までに分類されます。難解な形状の場合、お見積り依頼をお願いします。

バルカンIIツール

■標準丸形状	
パーツ名	ハイス鋼
セット	¥77,900
パンチ	¥60,300
ダイ	(ダイス鋼) ¥17,600
ストリッパー	¥18,700

■異形状 2類
■標準角形状
■標準丸形状
■標準角形状
異形状価格はお問合せください

■異形状 4類
殆どの場合、3類形状までに分類されます。難解な形状の場合、お見積り依頼をお願いします。

ツーリングスタイル114

■標準丸形状		
パーツ名	ダイス鋼	ハイス鋼
セット	¥41,600	¥53,600
パンチ	¥24,000	¥36,000
ダイ	(ダイス鋼) ¥17,600	
ストリッパー	¥5,600	

■異形状 1類		
パーツ名	ダイス鋼	ハイス鋼
セット	¥86,400	¥104,000
パンチ	¥46,400	¥64,000
ダイ	(ダイス鋼) ¥40,000	
ストリッパー	¥5,600 / ¥8,900(リブ付)	

■異形状 3類		
パーツ名	ダイス鋼	ハイス鋼
セット	¥113,600	¥128,800
パンチ	¥68,800	¥84,000
ダイ	(ダイス鋼) ¥44,800	
ストリッパー	¥5,600 / ¥8,900(リブ付)	

■標準角形状		
パーツ名	ダイス鋼	ハイス鋼
セット	¥72,000	¥89,600
パンチ	¥37,600	¥55,200
ダイ	(ダイス鋼) ¥34,400	
ストリッパー	¥5,600 / ¥8,900(リブ付)	

■異形状 2類		
パーツ名	ダイス鋼	ハイス鋼
セット	¥100,800	¥114,400
パンチ	¥58,400	¥72,000
ダイ	(ダイス鋼) ¥42,400	
ストリッパー	¥5,600 / ¥8,900(リブ付)	

■異形状 4類
殆どの場合、3類形状までに分類されます。難解な形状の場合、お見積り依頼をお願いします。

■R付角・R付長角形状 標準角形状セット価格に対し、プラス¥4,800
標準角形状パンチには、微小R(約R0.2)が付加されております。
不要な場合ご指示下さい。

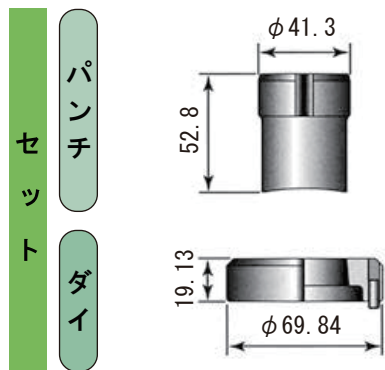
■角度付キー加工代 標準セット価格に対し、プラス¥4,000
■ハイス鋼ダイの価格はお問合せ下さい

※セット価格にはパンチホルダー及びストリッパー価格は含まれておりません。

■R付角・R付長角形状 標準角形状セット価格に対し、プラス¥4,800
標準角形状パンチには、微小R(約R0.2)が付加されております。
不要な場合ご指示下さい。

■角度付キー加工代 標準セット価格に対し、プラス¥4,000
■ハイス鋼ダイの価格はお問合せ下さい

※セット価格にはパンチホルダー及びストリッパー価格は含まれておりません。



■標準角形状 (短幅1ミリ以上3ミリ未満)			■標準角形状 (短幅3ミリ以上)		
パーツ名	ダイス鋼	ハイス鋼	パーツ名	ダイス鋼	ハイス鋼
セット	¥37,200	¥41,500	セット	¥31,200	¥35,500
パンチ	¥21,200	¥25,500	パンチ	¥17,200	¥21,500
ダイ	(ダイス鋼) ¥16,000		ダイ	(ダイス鋼) ¥14,000	
ストリッパー	¥2,500		ストリッパー	¥2,500	

■異形形状 1類			■異形形状 2類		
パーツ名	ダイス鋼	ハイス鋼	パーツ名	ダイス鋼	ハイス鋼
セット	¥43,000	¥48,500	セット	¥48,600	¥54,000
パンチ	¥21,500	¥27,000	パンチ	¥24,300	¥29,700
ダイ	(ダイス鋼) ¥21,500		ダイ	(ダイス鋼) ¥24,300	
ストリッパー	¥2,500		ストリッパー	¥2,500	

■異形形状 3類			■異形形状 4類		
パーツ名	ダイス鋼	ハイス鋼	殆どの場合は、3類形状までに分類されます。難解な形状の場合、お見積り依頼をお願いします。		
セット	¥55,400	¥60,800			
パンチ	¥27,900	¥33,300			
ダイ	(ダイス鋼) ¥27,500				
ストリッパー	¥2,500				

■R付角・R付長角形状

標準角形状セット価格に対し、プラス¥6,000
標準角形状パンチには、微小R (約R0.2) が付加されております。不要な場合ご指示下さい。

■角度付キー加工代

標準セット価格に対し、プラス¥5,000

パンチ表面処理価格

スーパードライパンチ (SDP)

ステーション	バルカンツール / バルカンIIツール		ツーリングスタイル114	
	丸	角	丸	角
A	¥9,100	—	¥9,100	—
B	¥9,100	¥10,800	¥9,100	¥12,000
C	¥10,700	¥14,600	¥10,700	¥15,000
D	¥13,200	¥18,000	¥13,200	¥18,000
E	¥31,000	¥31,000	¥31,000	¥31,000
F	¥35,000	¥35,000	¥35,000	¥35,000
G	¥41,000	¥41,000	¥41,000	¥41,000
H	¥51,000	¥51,000	¥51,000	¥51,000
J	¥61,000	¥61,000	¥61,000	¥61,000

ヘビーデューティーパンチ (HDP)

ステーション	バルカンツール / バルカンIIツール	ツーリングスタイル114
A	¥11,400	¥11,400
B	¥15,100	¥15,100
C	¥24,600	¥22,700
D	¥24,600	¥22,700
E	¥45,300	¥41,500
F	¥45,300	¥41,500
G	¥94,300	¥66,000
H	¥94,300	¥66,000
J	¥94,300	¥66,000

コニックロングライフパンチ (CLP)

ステーション	バルカンツール / バルカンIIツール	ツーリングスタイル114
A	¥7,800	¥7,800
B	¥10,400	¥10,400
C	¥16,900	¥15,600
D	¥16,900	¥15,600
E	¥31,200	¥28,600
F	¥31,200	¥28,600
G	¥65,000	¥45,500
H	¥65,000	¥45,500
J	¥65,000	¥45,500

コニックハードパンチ (CHP)

ステーション	バルカンツール / バルカンIIツール	ツーリングスタイル114
A	¥2,000	¥1,300
B	¥2,000	¥2,000
C	¥3,000	¥3,000
D	¥4,500	¥4,500
E	¥6,000	¥6,000
F	¥6,000	¥6,000
G	¥7,000	¥7,000
H	¥7,000	¥7,000
J	¥8,000	¥8,000

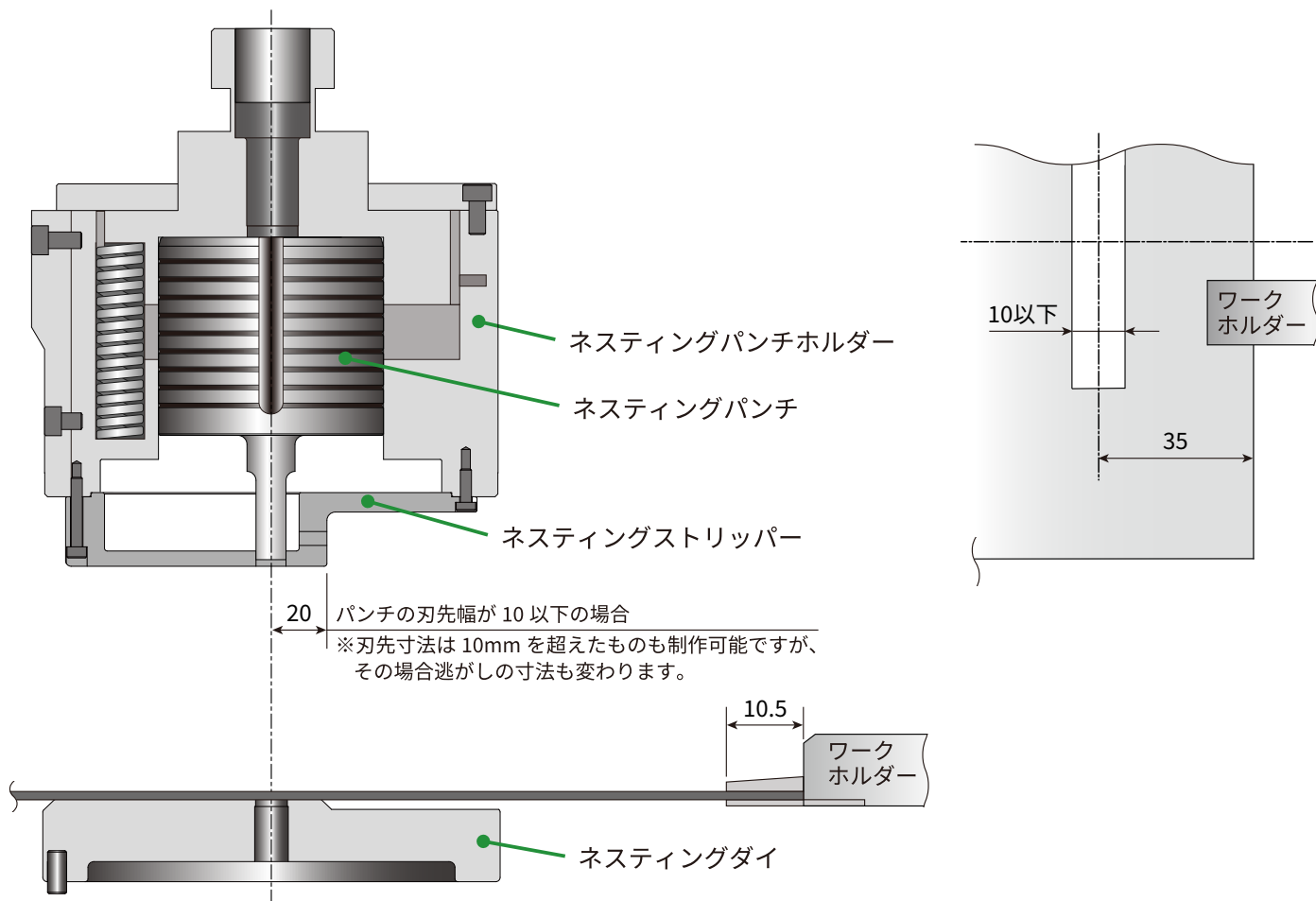
表面処理バリエーション (適性)

総合性能	パンチタイプ	加工材特性			
		SUS	SPCC	AL	めっき鋼板
高性能 コストパフォーマンス 	スーパードライパンチ (SDP)	★★★★★	★★★★★	★★★★★	★★★★★
	ヘビーデューティーパンチ (HDP)	★★★★★	★★★★★	★★★★★	★★★★★
	コニックロングライフパンチ (CLP)	★★★★★	★★★★★	★★★★★	★★★★★
	コニックハードパンチ (CHP)	★★★★	★★★★	★★★★	★★★★
	ハイス鋼…表面処理無し	★★★	★★★	★★★	★★★
	ダイス鋼…表面処理無し	★	★	★★	★

ネスティング金型（バルカンツールタイプ）

NC
TURRET PUNCH
PRESS TOOLS

ワークホルダーとダイ・ガイドが干渉しないようにダイとストリッパプレートに逃がしを施した金型です。クランプ代が少なくなり、材料の歩留まりが向上します。



ステーション	ネスティングパンチ	ネスティングストリッパ	ネスティングダイ	ネスティングパンチホルダー
G	¥80,000	¥39,000	¥34,600	¥246,000
H			¥37,000	
J			¥39,400	
■ その他のステーションはお問合せ下さい				

パンチホルダー

NC
TURRET PUNCH
PRESS TOOLS

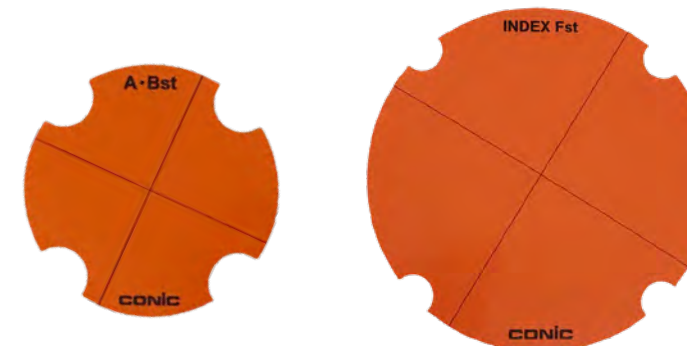


ご使用の機械によりパンチホルダーが異なります。詳しくは金型センターまでお問合せください。

バルカンツール	ステーション	バルカンIIツール	ステーション	ツーリングスタイル114	ステーション
	X		X		X
	A, B		B		A
	C		C		B
	D		D		C
	E, F		E, F		D
	G, H, J		G, H, J		E, F
	インデックスD		インデックスF		G, H, J
	インデックスF		インデックスD		インデックスD
	インデックスFB		インデックスFD		インデックスF
	インデックスFC		インデックスFB		インデックスFB
			インデックスFC		インデックスFC

マークレスステッカー（バルカンツール用）

金型によるワークへの板押えマークを低減し、低コストで板金品質を改善します。



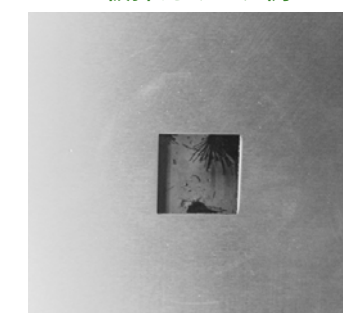
X～DステーションはバルカンIIも共通でご使用いただけます

ステーション	1シートあたりの枚数	1シートあたりの価格
X用	5枚	¥1,800
A・B用	//	//
C用	//	¥1,900
D用	4枚	¥1,600
E・F用	2枚	¥900
INDEX F用	//	//
G用	//	¥1,000
H・J用	//	¥1,100

ストリッパプレートに貼付し、カッターで穴形状に切り取るか、パンチを打てばご使用できる状態になります。



板押えマーク例



貼付後の改善例



下向
バーリング
(下穴同時型)

●Cステーション

上向
バーリング

●Cステーション

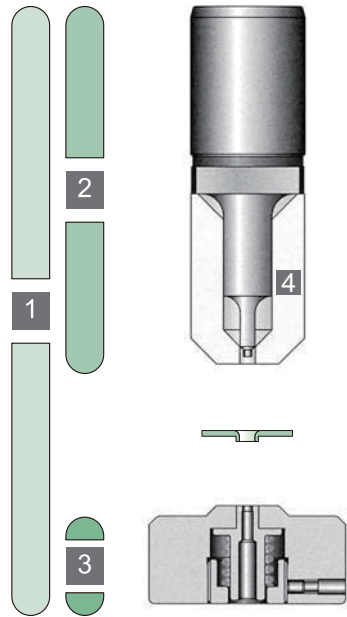
上向
センターポンチ
(板厚無調整式)

●Aステーション
●Bステーション

下向
センターポンチ
(板厚無調整式)

●Aステーション
●Bステーション

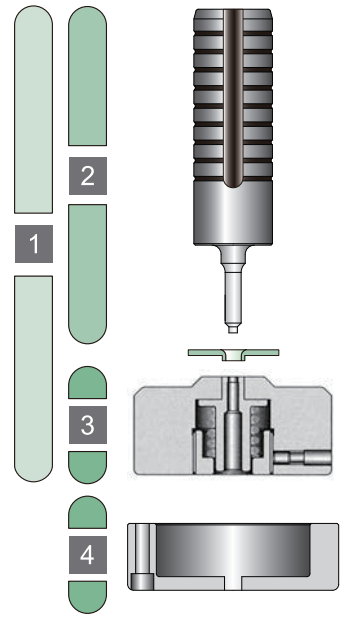
ツーリングスタイル114



パーツ名		
1	セット	¥33,000
2	パンチ	¥13,000
3	ダイセット	¥20,000
4	ストリッパ	¥3,500

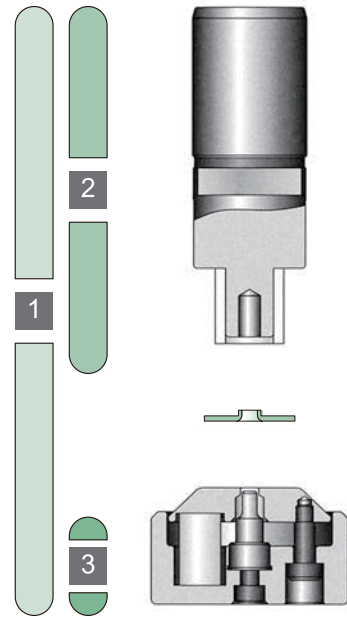
※セット価格にはウレタンストリッパを含みます。

バルカンツール



パーツ名		
1	セット	¥50,000
2	パンチ	¥30,000
3	ダイセット	¥20,000
4	ストリッパ	¥2,800

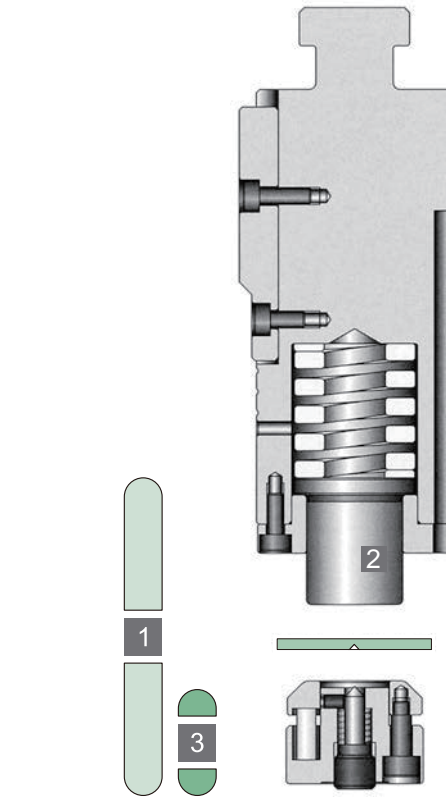
※セット価格にはストリッパが含まれておりません。



パーツ名		
1	セット	¥45,000
2	パンチ	¥10,000
3	ダイセット	¥35,000
バーリングピン		¥5,000

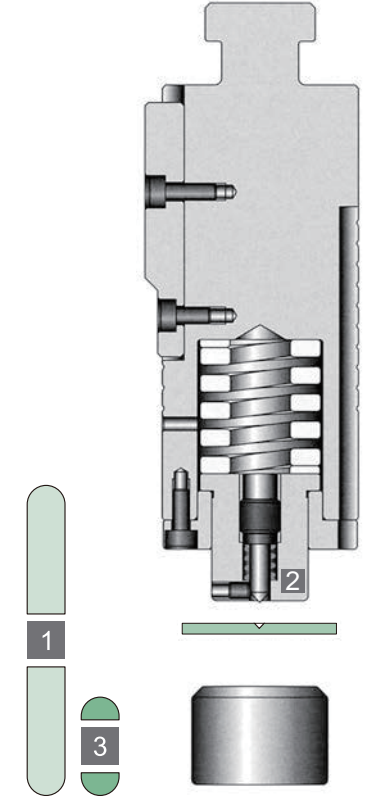
※右記の標準寸法のバーリングピンにはTINコーティングを行っています。
※標準以外の寸法の場合は、ピン径のご指示をお願いします。

寸法	ピン径
M2.5	φ2.1
M 3	φ2.6
M 4	φ3.4
M 5	φ4.3
M 6	φ5.1



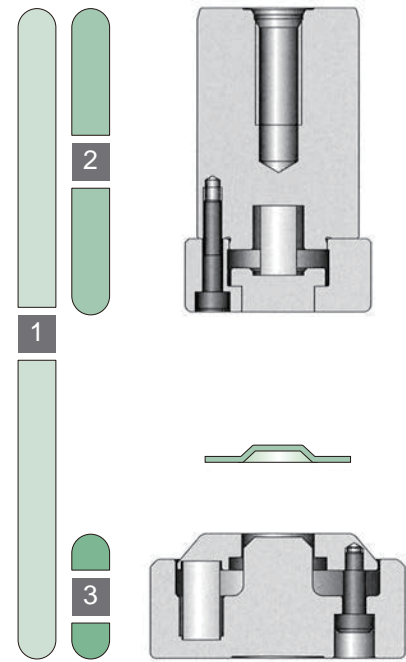
パーツ名		
1	セット	¥43,000
2	ムクミニガイド	¥8,000
3	ダイセット	¥35,000
替ピン		¥5,000

※上記セット価格にはホルダー価格は含まれておりません。(ホルダーが必要な場合はご指示下さい。)
※標準センターポンチ角度は90°となっております。90°以外の角度をご希望の場合はご指示下さい。(有償)
※標準センターポンチ深さは任意に調整可能となっております。



パーツ名		
1	セット	¥28,200
2	ミニガイドセット	¥25,000
3	ダイ	¥3,200
替ピン		¥5,000

●金型構造例 (Dst)



上向
丸形状

●特型分類

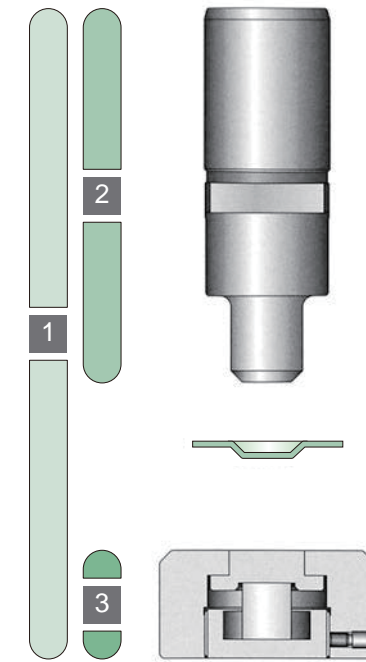
1 類	2 類	ノックアウト
<ul style="list-style-type: none"> ●C面取り ●丸型押 ●センターポンチ 	<ul style="list-style-type: none"> ●ハーフパンチ ●ダボ出し ●エンボス ●バーリング 	<ul style="list-style-type: none"> ●ノックアウト
<p>※分類表にない形状については、お問い合わせ下さい。</p> <p>※金型の材質（ハイス鋼仕様）コーティング等については、お問い合わせ下さい。</p>		

上向
角形状

●特型分類

1 類	2 類	ルーバー・ランス
<ul style="list-style-type: none"> ●ハーフパンチ 	<ul style="list-style-type: none"> ●ハーフパンチ ●エンボス ●シングルブリッジ ●ノックアウト ●バーリング 	<ul style="list-style-type: none"> ●ルーバー ●ランス

●金型構造例 (Cst)



下向
丸形状

●特型分類

1 類	2 類	ノックアウト
<ul style="list-style-type: none"> ●C面取り ●丸型押 ●センターポンチ 	<ul style="list-style-type: none"> ●ハーフパンチ ●ダボ出し ●エンボス ●バーリング 	<ul style="list-style-type: none"> ●ノックアウト
<p>※分類表にない形状については、お問い合わせ下さい。</p> <p>※金型の材質（ハイス鋼仕様）コーティング等については、お問い合わせ下さい。</p>		

下向
角形状

●特型分類

1 類	2 類	※注意
<ul style="list-style-type: none"> ●ハーフパンチ 	<ul style="list-style-type: none"> ●ハーフパンチ ●エンボス ●シングルブリッジ ●ノックアウト ●バーリング 	<p>下向加工において下記の場合は板押金型、又はバルカンツールをお勧めします。</p> <ol style="list-style-type: none"> 1. 下型に逃し加工が必要な場合。 2. 成形形状の高さが高い場合。

パンチシム・ダイシム

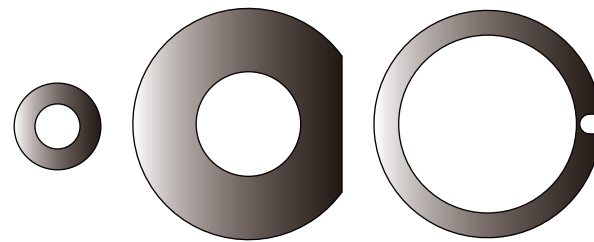
■パンチシムによる調整方法（パンチとホルダーの間にシムを入れる。）

※特型用シムセット（別売）もありますのでご用命下さい。

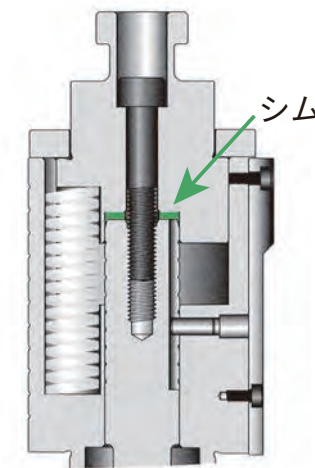
t=0.4/0.5/0.6/0.7/0.8 5枚組み

0.4～2.6まで0.1mm単位で調整可能です。

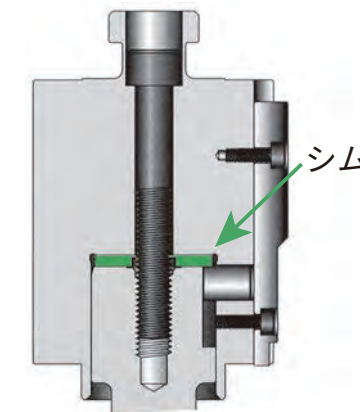
※シム調整の容易な特型用ホルダーもあります。お問い合わせ下さい。



●バルカンホルダー



●標準ホルダー



CONIC HIGH PERFORMANCE TOOLING

- アマダ ロング・ショートタイプシリーズ
- ユニパンチタイプシリーズ
- 村田タイプシリーズ
- セットプレスタイプシリーズ
- トルンプタイプシリーズ
- 日清紡 ショート・ロングタイプシリーズ
- コマツタイプシリーズ
- 新日本工機(アンリツ) ショート・ロングタイプシリーズ

コニックでは、パンチプレス用金型全シリーズを製作、販売しております。

High Quality & Technology For The Future
CONIC

CONIC Co., Ltd.

<https://www.conic.co.jp/>

本社

〒578-0984 大阪府東大阪市菱江3-15-20
TEL:072-966-9898(代) FAX:072-966-9890

岡山工場 / 金型センター

〒709-4321 岡山県勝田郡勝央町太平台10-5
(岡山工場) TEL:0868-38-6151(代) FAX:0868-38-6331
(金型センター) TEL:0120-0529-39 FAX:0120-0529-55

北関東営業所

〒362-0034 埼玉県上尾市愛宕1-16-8 レーベンビル6F
TEL:048-772-6400(代) FAX:048-772-6416

中部営業所

〒446-0075 愛知県安城市二本木新町3-6-3 アップライゼツジ1F
TEL:0566-72-1711 FAX:0566-72-0511

販売店