

プレスブレーキ金型の加工段取り革命！

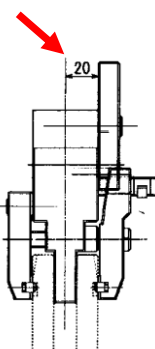
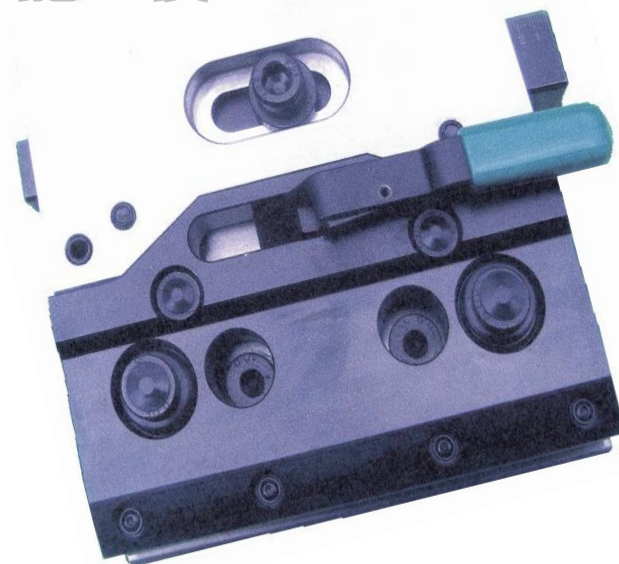
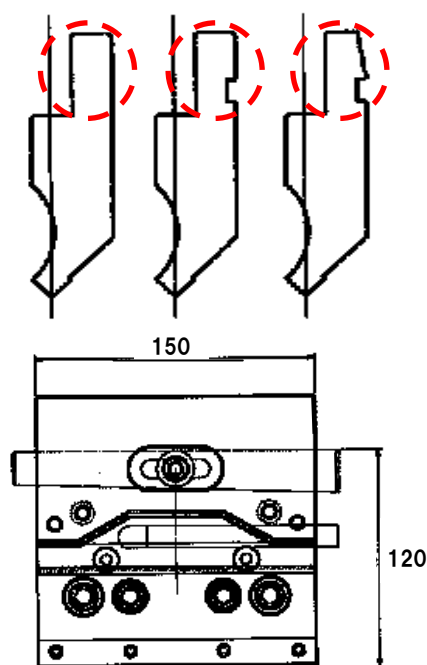
~Eco Clamp (エコ・クランプ)~

High Quality & Technology For The Future

CONIC

NEWS

ストレート/落下防止用角溝/ワンタッチ、
どのタイプでも取り付け可能な優れモノ！



※アマダタイプ金型

Eco Clamp はマシンテーブルZIIタイプ専用です！

マシンテーブルZII：金型センター位置から基準面迄の距離が 20mm。

マシンテーブルZI：金型センター位置から基準面迄の距離が 7mm。

長さ	定価
150mm	¥65,000

新発売

コマツタイプ

コマツ産機製のマシンでアマダタイプ金型をご使用のお客様に朗報です！

長さ：150mm 定価：¥72,500

■お問い合わせ・ご注文は...

株式会社コニック 金型センター

TEL : 0120-0529-39 FAX : 0120-0529-55

<http://www.conic.co.jp/>